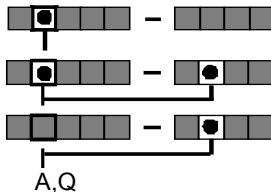
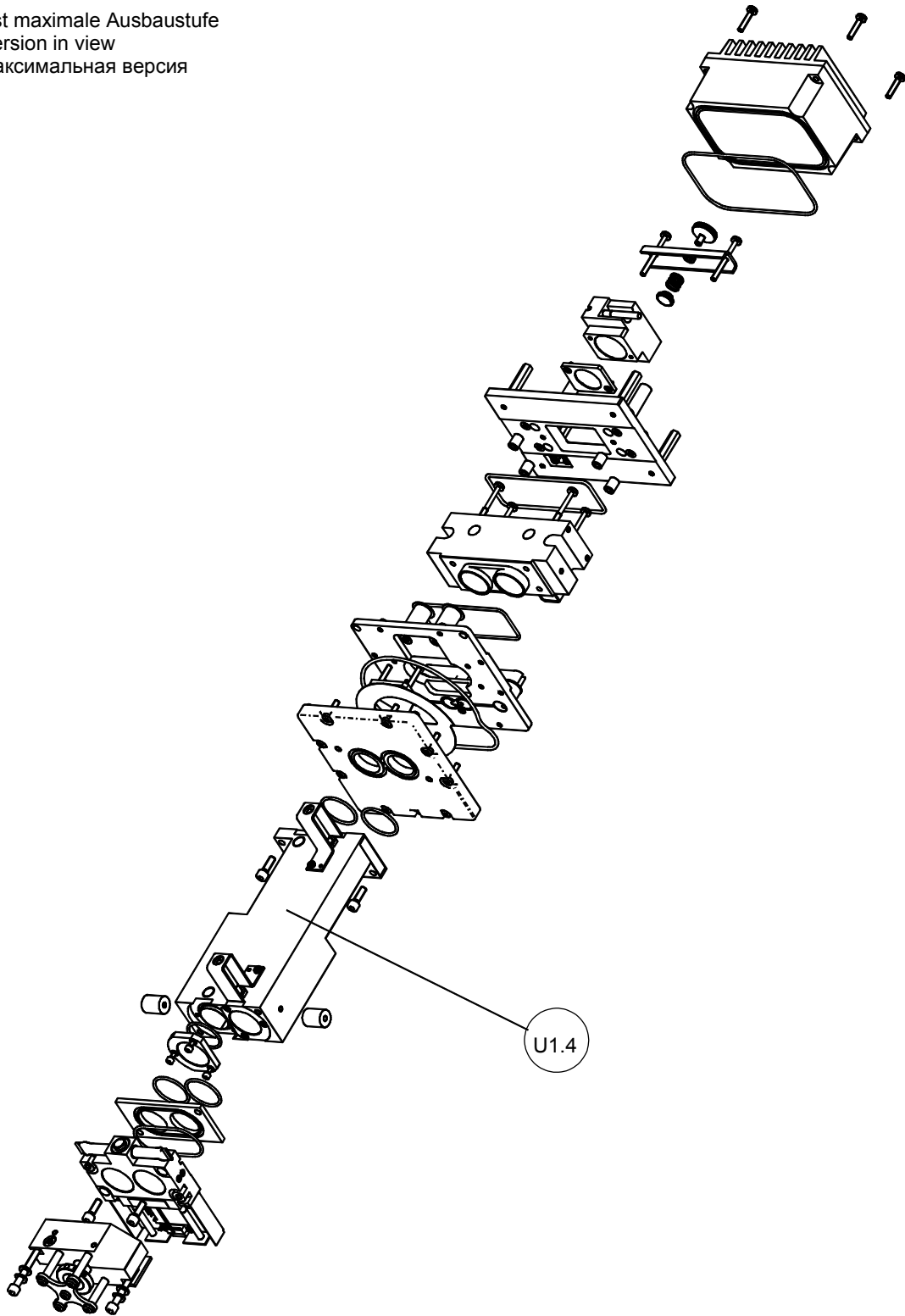


Analysierteil / Analyzer section / Анализаторная секция **ULTRAMAT 6**

Teil-Nr. Part No. № Части	Bezeichnung Designation Обозначение	Bestell-Nr. Order No. Заказной №	Bemerkungen Remarks Замечания	
U1.1	Strahler IR Source ИК источник	C79451-A3462-B12	für alle MeЯkomponenten for all sample gases для всех анализируемых газов	
U1.2	MLFB	7MB2121, 7MB2111 7MB2123 7MB2023	 <p>A, Q</p> <p>B</p> <p>C</p> <p>D...M, R, S</p> <p>N</p> <p>P</p>	
	Hosenkammer Y-cell Ячейка (тип Y)	CO, NH ₃ CO, NH ₃ CO, NH ₃		C79451-A3462-B537
	Hosenkammer Y-cell Ячейка (тип Y)	CO selektiv CO selective CO селективная		C79451-A3462-B540
	Hosenkammer Y-cell Ячейка (тип Y)	CO ₂ CO ₂ CO ₂		C79451-A3462-B534
	Hosenkammer Y-cell Ячейка (тип Y)	HC, H ₂ O, N ₂ O HC, H ₂ O, N ₂ O HC, H ₂ O, N ₂ O		C79451-A3462-B536
	Hosenkammer Y-cell Ячейка (тип Y)	SO ₂ SO ₂ SO ₂		C79451-A3462-B539
	Hosenkammer Y-cell Ячейка (тип Y)	NO NO NO		C79451-A3462-B535
U1.3	Chopper Chopper Прерыватель	C79451-A3462-B510		
U1.3.1	Chopperunterteil Chopper, bottom part Прерыватель, нижняя часть	C79451-A3462-B501		
U1.4	Analysenkammer Analyzer cell Анализаторная ячейка	Länge: 0,2 mm Length: 0.2 mm Длина: 0,2 мм	C79451-A3462-B111	Vergleichskammer nicht bestrahlt No flow in ref. gas cell Ячейка эталонного газа без протока
		» : 0.2 мм	C79451-A3462-B115	Vergleichskammer bestrahlt Flow in ref. gas cell Ячейка эталонного газа с протоком
		» : 0.6 мм	C79451-A3462-B112	Vergleichskammer nicht bestrahlt No flow in ref. gas cell Ячейка эталонного газа без протока
		» : 0.6 мм	C79451-A3462-B116	Vergleichskammer bestrahlt Flow in ref. gas cell Ячейка эталонного газа с протоком
		» : 2 мм	C79451-A3462-B113	Vergleichskammer nicht bestrahlt No flow in ref. gas cell Ячейка эталонного газа без протока
		» : 2 мм	C79451-A3462-B117	Vergleichskammer bestrahlt Flow in ref. gas cell Ячейка эталонного газа с протоком

Analysierteil / Analyzer section / Анализаторная секция **ULTRAMAT 6**

dergestellt ist maximale Ausbaustufe
maximum version in view
показана максимальная версия



Bezeichnungen siehe Seite 7-23

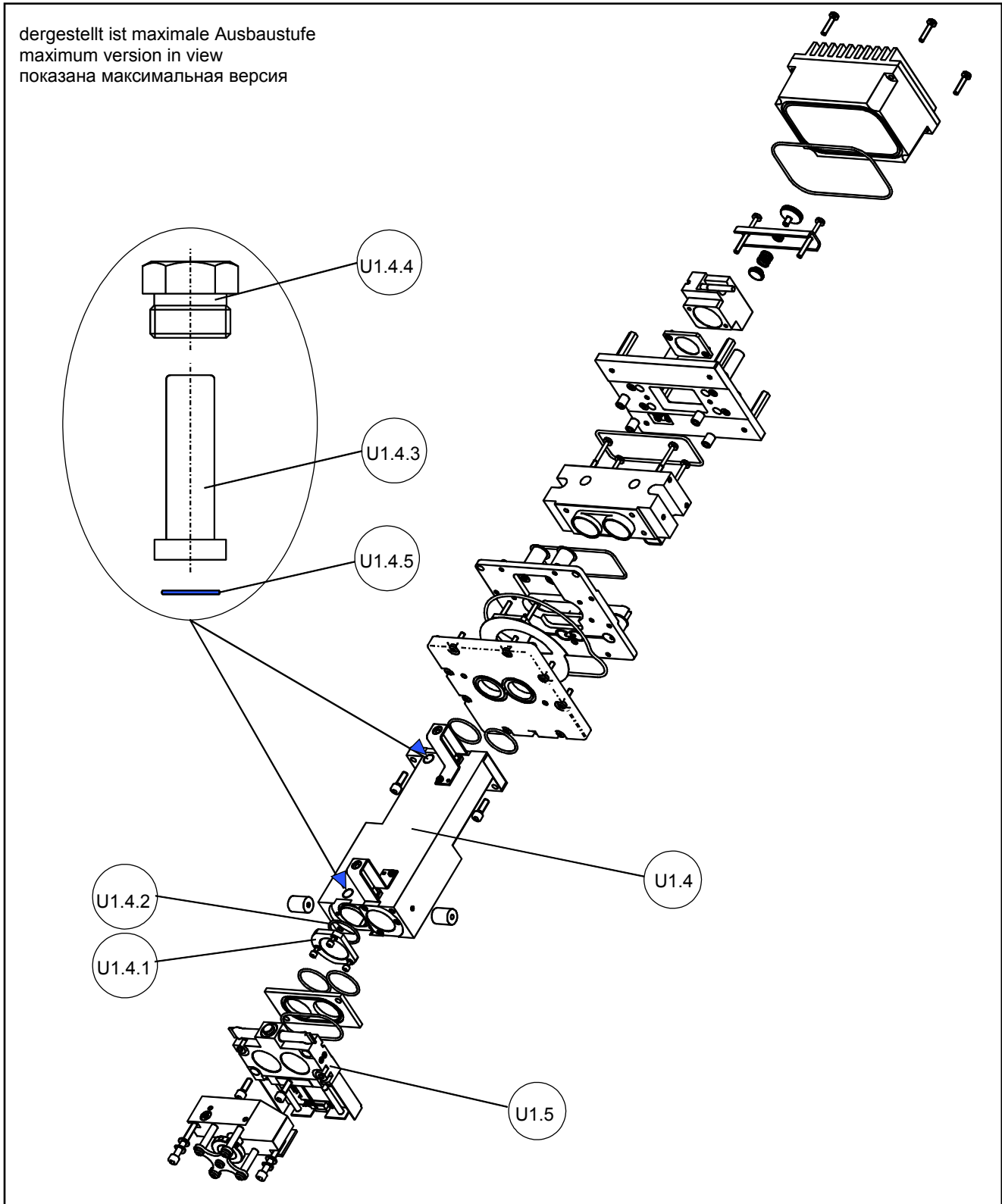
Designation see page 7-23

Обозначение см. на стр. 7-23

Analysierteil / Analyzer section / Анализаторная секция **ULTRAMAT 6**

Teil-Nr. Part No. № Части	Bezeichnung Designation Обозначение	Bestell-Nr. Order No. Заказной №	Bemerkungen Remarks Замечания	
U1.4 Forts. Cont. Продол- жение	Analysenkammer Analyzer cell Анализаторная ячейка	Länge: 6 mm Length: 6 mm Длина: 6 мм	C79451-A3462-B114	Vergleichskammer nicht bestückt No flow in ref. gas cell Ячейка эталонного газа без протока
	» : 6 мм	C79451-A3462-B118	Vergleichskammer bestückt Flow in ref. gas cell Ячейка эталонного газа с протоком	
	» : 20 мм	C79451-A3462-B119	Vergleichskammer nicht bestückt; Aluminium No flow in ref. gas cell; Aluminium Ячейка эталонного газа без протока; Алюминий	
	» : 20 мм	C79451-A3462-B121	Vergleichskammer bestückt; Aluminium Flow in ref. gas cell; Aluminium Ячейка эталонного газа с протоком; Алюминий	
	» : 20 мм	C79451-A3462-B120	Vergleichskammer nicht bestückt; Tantal No flow in ref. gas cell; Tantal Ячейка эталонного газа без протока; Тантал	
	» : 20 мм	C79451-A3462-B122	Vergleichskammer bestückt; Tantal Flow in ref. gas cell; Tantal Ячейка эталонного газа с протоком; Тантал	
	» : 60 мм	C79451-A3462-B123	Vergleichskammer nicht bestückt; Aluminium No flow in ref. gas cell; Aluminium Ячейка эталонного газа без протока; Алюминий	
	» : 60 мм	C79451-A3462-B125	Vergleichskammer bestückt; Aluminium Flow in ref. gas cell; Aluminium Ячейка эталонного газа с протоком; Алюминий	
	» : 60 мм	C79451-A3462-B124	Vergleichskammer nicht bestückt; Tantal No flow in ref. gas cell; Tantal Ячейка эталонного газа без протока; Тантал	
	» : 60 мм	C79451-A3462-B126	Vergleichskammer bestückt; Tantal Flow in ref. gas cell; Tantal Ячейка эталонного газа с протоком; Тантал	
	» : 90 мм	C79451-A3462-B127	Vergleichskammer nicht bestückt; Aluminium No flow in ref. gas cell; Aluminium Ячейка эталонного газа без протока; Алюминий	
	» : 90 мм	C79451-A3462-B129	Vergleichskammer bestückt; Aluminium Flow in ref. gas cell; Aluminium Ячейка эталонного газа с протоком; Алюминий	
	» : 90 мм	C79451-A3462-B128	Vergleichskammer nicht bestückt; Tantal No flow in ref. gas cell; Tantal Ячейка эталонного газа без протока; Тантал	
» : 90 мм	C79451-A3462-B130	Vergleichskammer bestückt; Tantal Flow in ref. gas cell; Tantal Ячейка эталонного газа с протоком; Тантал		

Analysierteil / Analyzer section / Анализаторная секция **ULTRAMAT 6**

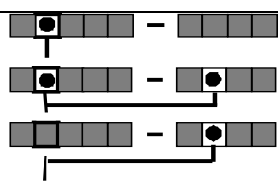


Bezeichnungen siehe Seite 7-25

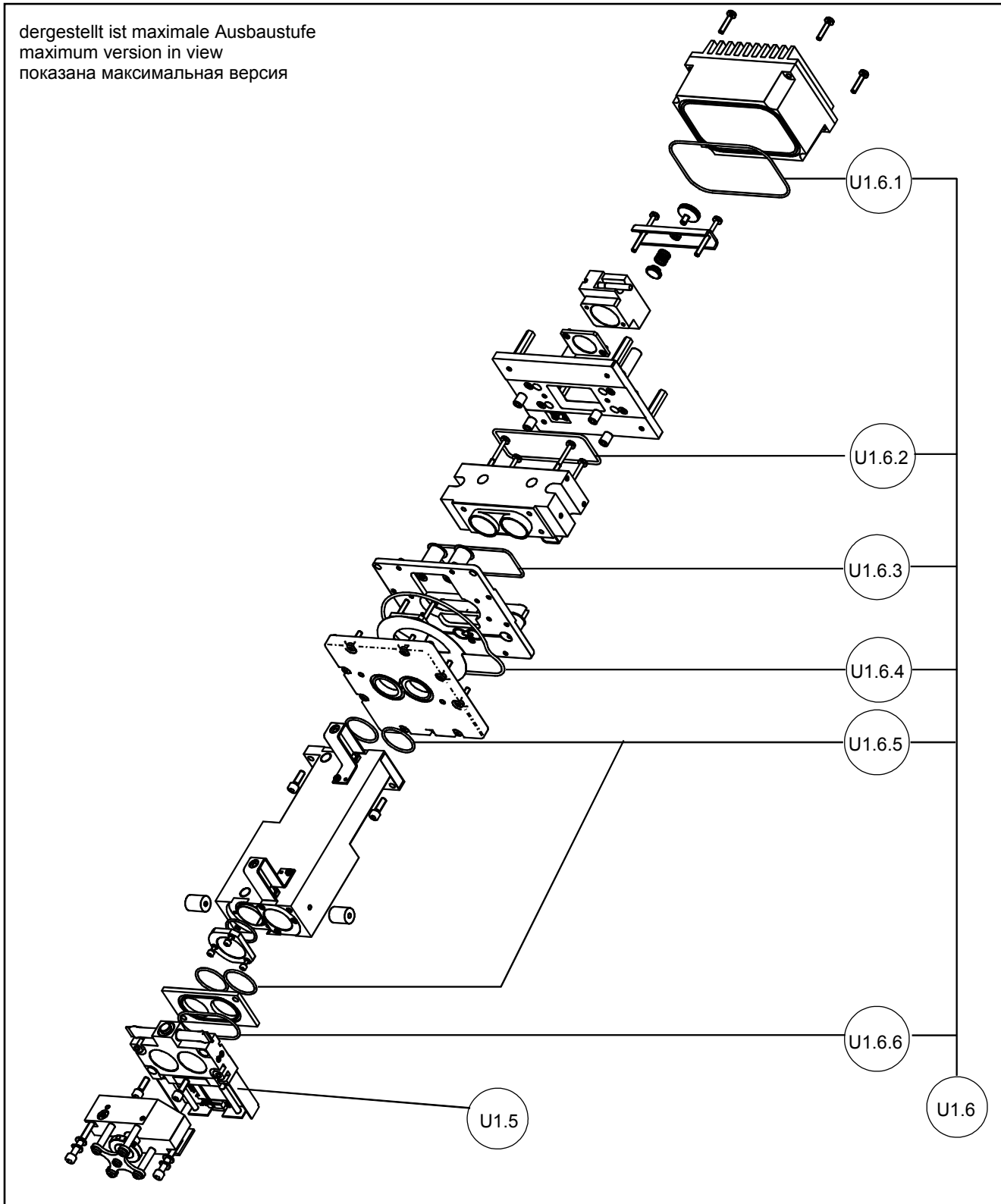
Designation see page 7-25

Обозначение см. на стр. 7-25

Analysierteil / Analyzer section / Анализаторная секция **ULTRAMAT 6**

Teil-Nr. Part No. № Части	Bezeichnung Designation Обозначение	Bestell-Nr. Order No. Заказной №	Bemerkungen Remarks Замечания
U1.4 Forts. Cont. Продол- жение	Analysenkammer Analyzer cell Анализаторная ячейка » : 180 мм » : 180 мм » : 180 мм	Länge: 180 mm Length: 180 mm Длина: 180 мм C79451-A3462-B131 C79451-A3462-B133 C79451-A3462-B132 C79451-A3462-B134	Vergleichskammer nicht bestrahlt; Aluminium No flow in ref. gas cell; Aluminium Ячейка эталонного газа без протока; Алюминий Vergleichskammer bestrahlt; Aluminium Flow in ref. gas cell; Aluminium Ячейка эталонного газа с протоком; Алюминий Vergleichskammer nicht bestrahlt; Tantal No flow in ref. gas cell; Tantal Ячейка эталонного газа без протока; Тантал Vergleichskammer bestrahlt; Tantal Flow in ref. gas cell; Tantal Ячейка эталонного газа с протоком; Тантал
U1.4.1	Verschlussdeckel Cover Крышка Verschlussdeckel Cover Крышка	C79451-A3462-B152 C79451-A3462-B151	für Kammerlänge 0,2 mm ... 6 mm for length of cell 0.2 mm ... 6 mm для ячеек длиной 0,2 мм ... 6 мм für Kammerlänge 20 mm ... 180 mm for length of cell 20 mm ... 180 mm для ячеек длиной 20 мм ... 180 мм
U1.4.2	O-Ring O-ring Кольцевое уплотнение	C79121-Z100-A24	
U1.4.3	Schlauchstutzen Hose connector Рукавный соединитель	C79451-A3478-C9	
U1.4.4	Überwurfmutter Nut Гайка	C79451-A3478-C8	
U1.4.5	O-Ring O-ring Кольцевое уплотнение	C71121-Z100-A159	
U1.5	MLFB Empfängerzelle Detector cell Ячейка детектора CO CO селективная CO ₂ CH ₄ C ₂ H ₂	7MB2121, 7MB2111 7MB2123 7MB2023 C79451-A3462-B581 C79451-A3462-B598 C79451-A3462-B582 C79451-A3462-B588 C79451-A3462-B591	 A B C D E

Analysierteil / Analyzer section / Анализаторная секция **ULTRAMAT 6**



Bezeichnungen siehe Seite 7-27

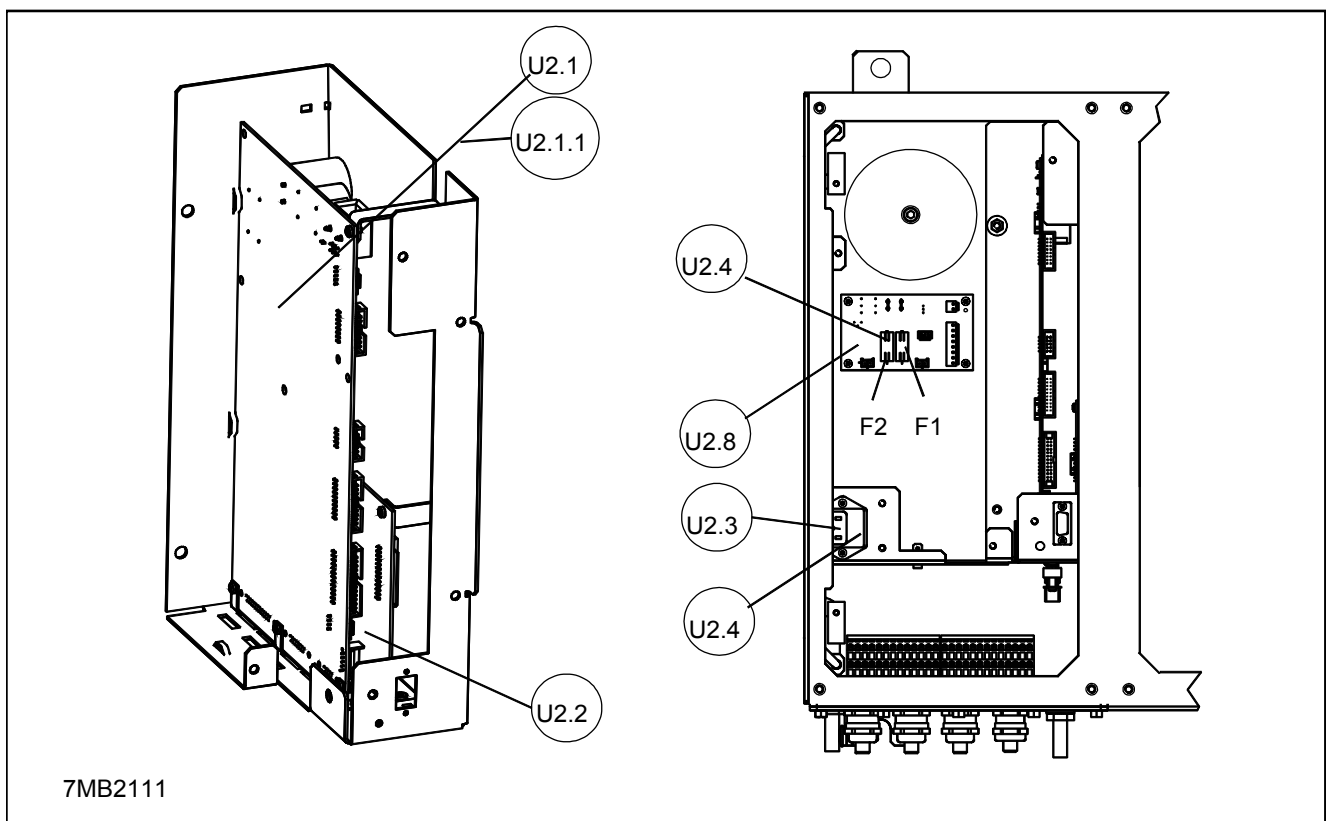
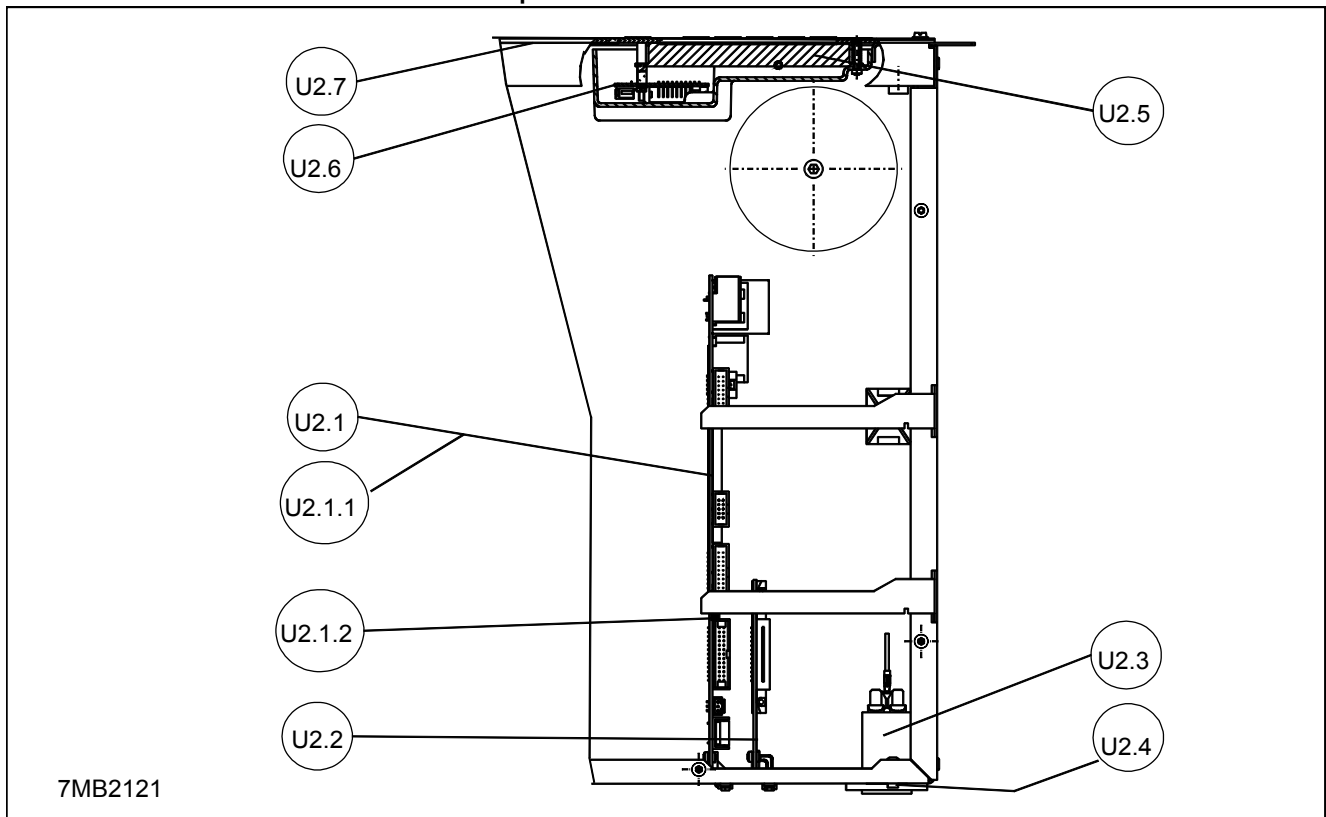
Designation see page 7-27

Обозначение см. на ст. 7-27

Analysierteil / Analyzer section / Анализаторная секция ULTRAMAT 6

Teil-Nr. Part No. № Части	Bezeichnung Designation Обозначение	Bestell-Nr. Order No. Заказной №	Bemerkungen Remarks Замечания
		7MB2121, 7MB2111	
		7MB2123	
		7MB2023	
U1.5 Forts. Cont. Продол- жение	Empfänger-kammer Detector cell Ячейка детектора	C ₂ H ₄ C79451-A3462-B590	F
		C ₂ H ₆ C79451-A3462-B587	G
		C ₃ H ₆ C79451-A3462-B586	H
		C ₃ H ₈ C79451-A3462-B589	J
		C ₄ H ₆ C79451-A3462-B595	K
		C ₄ H ₁₀ C79451-A3462-B593	L
		C ₆ H ₁₄ C79451-A3462-B584	M
		SO ₂ C79451-A3462-B599	N
		NO C79451-A3462-B583	P
		NH ₃ C79451-A3462-B585	Q
		H ₂ O C79451-A3462-B596	R
		N ₂ O C79451-A3462-B592	S
U1.6	Satz O-Ringe Set of o-rings Набор кольцевых уплотнений	C79451-A3462-D501	für dichtes Analysierteil for tight analyzer section для герметичной анализаторной секции
U1.6.1	O-Ring O-ring Кольцевое уплотнение	C75121-Z101-C5	1 Stück 1 Parts 1 деталь
U1.6.2	O-Ring O-ring Кольцевое уплотнение	C75121-Z101-C1	1 Stück 1 Parts 1 деталь
U1.6.3	O-Ring O-ring Кольцевое уплотнение	C75121-Z101-C2	1 Stück 1 Parts 1 деталь
U1.6.4	O-Ring O-ring Кольцевое уплотнение	C75121-Z100-C3	1 Stück 1 Parts 1 деталь
U1.6.5	O-Ring O-ring Кольцевое уплотнение	C75121-Z101-C4	1 Stück 1 Parts 1 деталь
U1.6.6	O-Ring O-ring Кольцевое уплотнение	C75121-Z101-C3	1 Stück 1 Pieces 1 деталь

Elektronik / Electronics / Электроника **ULTRAMAT 6**



Bezeichnungen siehe Seite 7-29

Designation see page 7-29

Обозначение см. на стр. 7-29

Elektronik / Electronics / Электроника **ULTRAMAT 6**

Teil-Nr. Part No. № Части	Bezeichnung Designation Обозначение	Bestell-Nr. Order No. Заказной №	Bemerkungen Remarks Замечания
U2.1	Grundplatte Motherboard Материнская плата	C79451-A3478-D507	Grundplatte u. Firmware; deutsch Motherboard incl. Firmware; german Материнская плата и микропрограммное обеспечение; немецкий
		C79451-A3478-D508	Grundplatte u. Firmware; englisch Motherboard incl. Firmware; english Материнская плата и микропрограммное обеспечение; английский
		C79451-A3478-D509	Grundplatte u. Firmware; französisch Motherboard incl. Firmware; french Материнская плата и микропрограммное обеспечение; французский
		C79451-A3478-D510	Grundplatte u. Firmware; spanisch Motherboard incl. Firmware; spanish Материнская плата и микропрограммное обеспечение; испанский
		C79451-A3478-D511	Grundplatte u. Firmware; italienisch Motherboard incl. Firmware; italian Материнская плата и микропрограммное обеспечение; итальянский
U2.1.1	Grundplatte ohne Firmware Motherboard without Firmware Материнская плата без микропрограммного обеспечения	C79451-A3474-B620	
U2.1.2	Firmware (FlashPROM) Firmware (FlashPROM) Микропрограммное обеспечение (Flash ПЗУ)	C79451-A3478-S501	deutsch / german / немецкий
		C79451-A3478-S502	englisch / english / английский
		C79451-A3478-S503	französisch / french / французский
		C79451-A3478-S504	spanisch / spanish / испанский
		C79451-A3478-S505	italienisch / italian / итальянский
U2.2	Optionsplatte Option board Панель выбора	C79451-A3480-D511	Relais Relais Relais
U2.3	Steckerfilter Plug with filter Сетевой разъем с фильтром	W75041-E5602-K2	
O2.4	G-Schmelzeinsatz G-type fuse Плавкий предохранитель G-типа		
		T 0,63A / 250V	W79054-L1010-T630 7MB2111: 200B ... 240B (F1) * 7MB2111: 200B ... 240B (F3, F4) 7MB2121: 200B ... 240B (F3, F4)
		T 1A / 250V	W79054-L1011-T100 7MB2111: 100B ... 120B (F1) * 7MB2111: 100B ... 120B (F3, F4) 7MB2121: 100B ... 120B (F3, F4) 7MB2123: 200B ... 240B (F3, F4)
		T 1,6A / 250V	W79054-L1011-T160 7MB2123: 100B ... 120B (F3, F4)
		T 2,5A / 250V	W79054-L1011-T250 7MB2111: 200B ... 240B (F2, F3, F4) *
		T 4A / 250V	W79054-L1011-T400 7MB2111: 100B ... 120B (F2, F3, F4) *
U2.5	LC-Display LC-Display ЖК дисплей	W75025-B5001-B1	

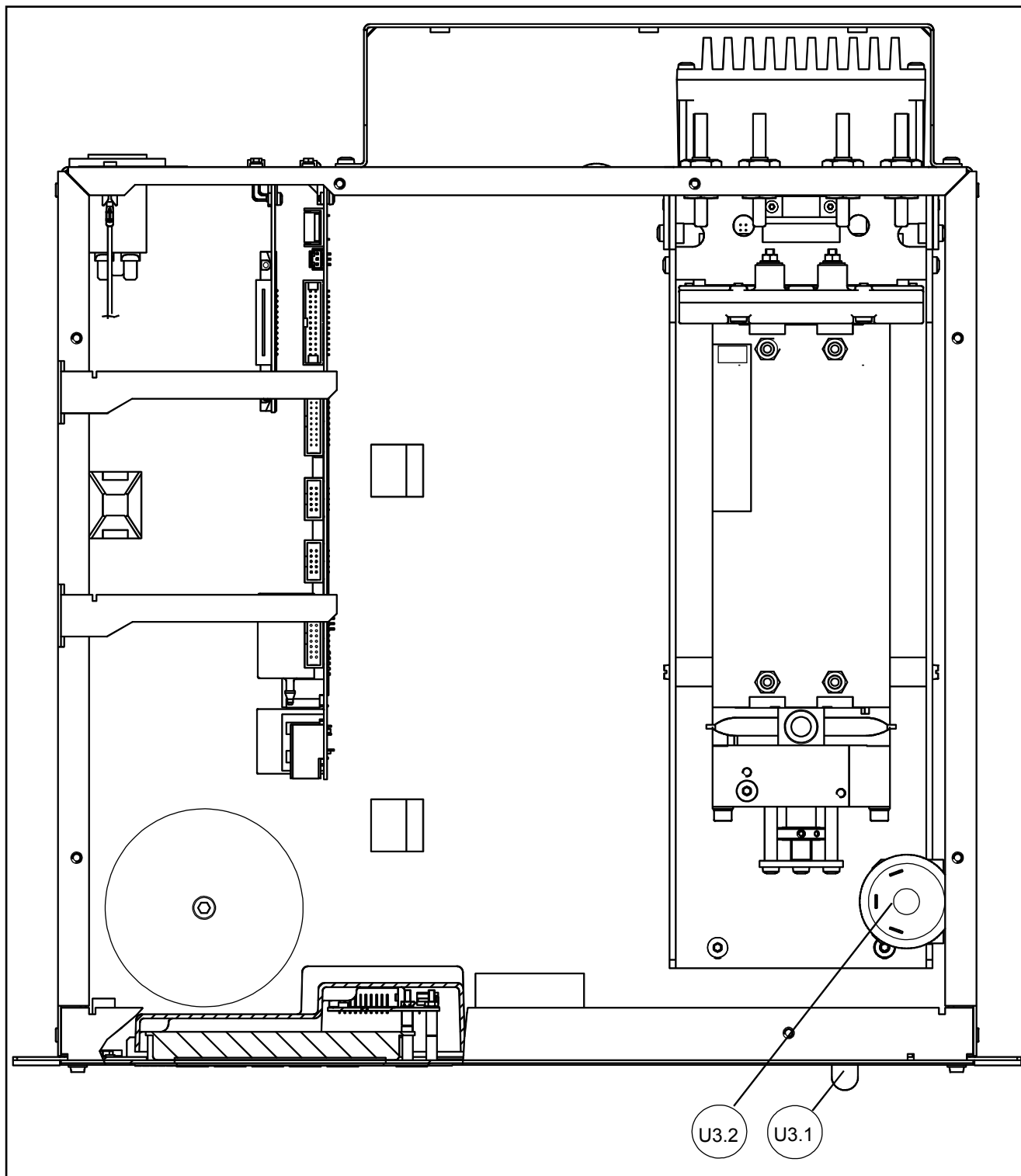
Перечень Запасных Частей

U2.6	Adapterplatte, LCD/Tastatur Connecting board, LCD/keyboard Соединительная плата, ЖКД/клавиатура	C79451-A3474-B605	
U2.7	Frontplatte Front panel (7MB2121, 7MB2123) Передняя панель	C79165-A3042-B504	mit Folien-Tastatur with sealed keyboard с герметичной клавиатурой
U2.8	Temperaturegler - Elektronik Thermostat board Плата контроля температуры	C79451-A3474-B56	ohne Sicherungen F1, F2 without fuses F1, F2 без предохранителей F1, F2

- beheizt / heated version / версия с подогревом

Flash – групповая запись, групповое считывание

MeЯgasweg, Schlauch / Hosing system for sample gas, hose / Трубопровод анализируемого газа, гибкий шланг **ULTRAMAT 6**

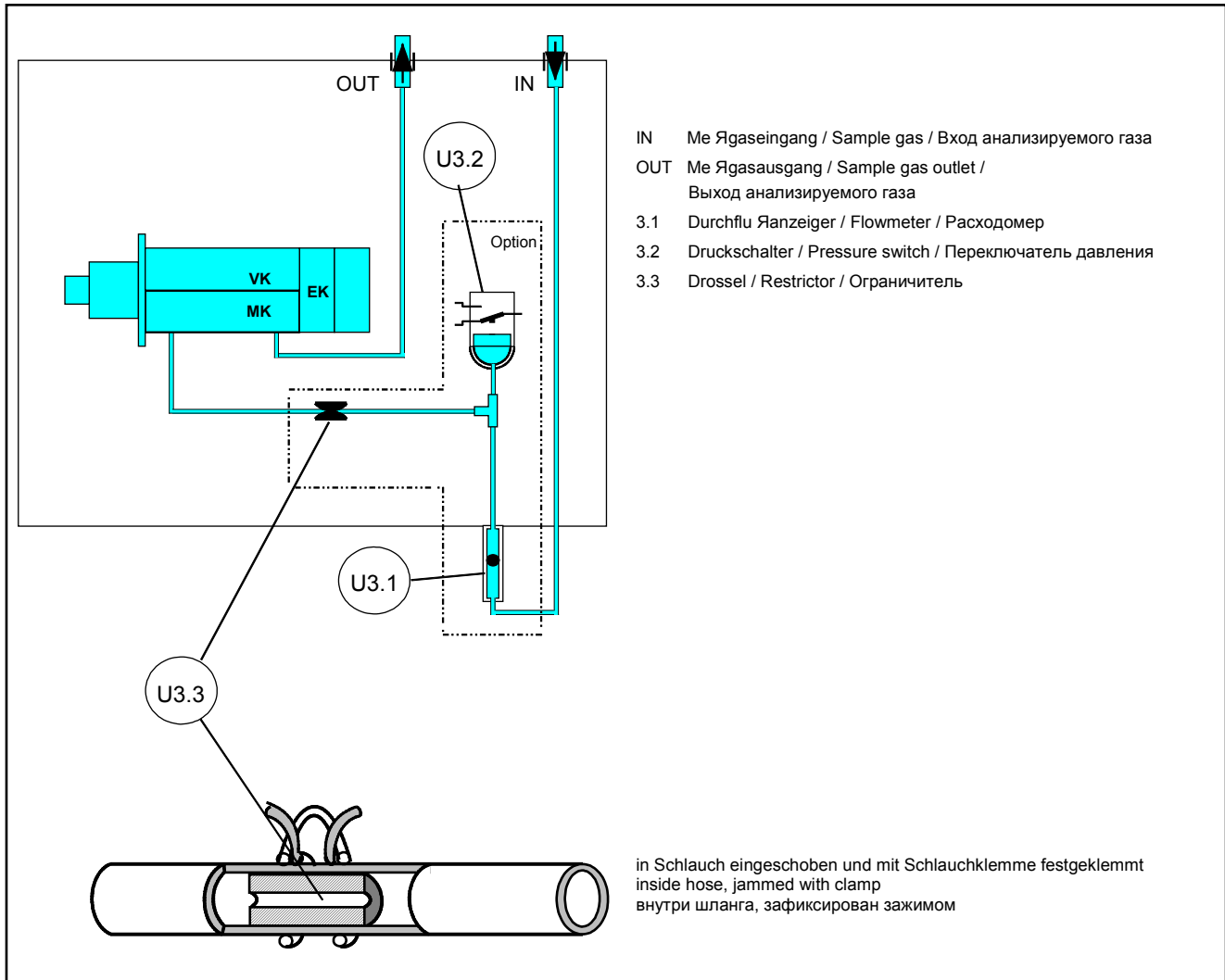


Bezeichnungen siehe Seite 7-32

Designation see page 7-32

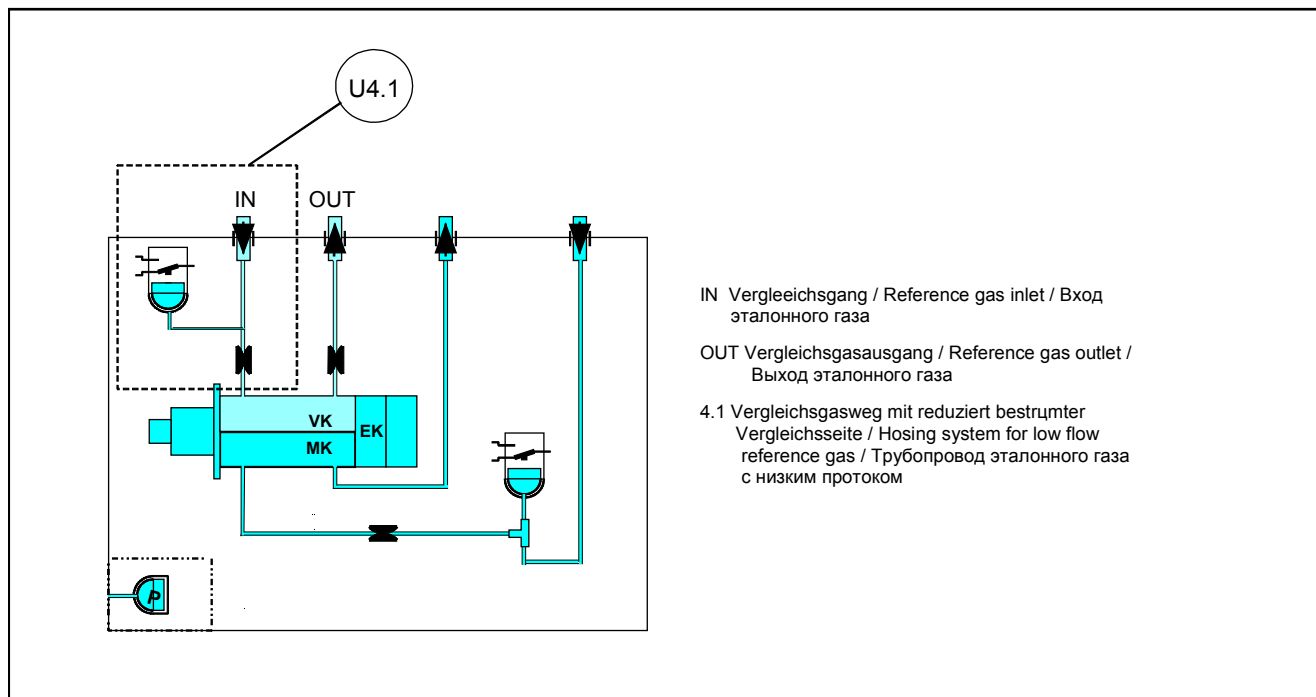
Обозначение см. на стр. 7-32

MeЯgasweg -Schlauch- / Hosing system for sample gas, hose / Трубопровод анализируемого газа, гибкий шланг **ULTRAMAT 6**

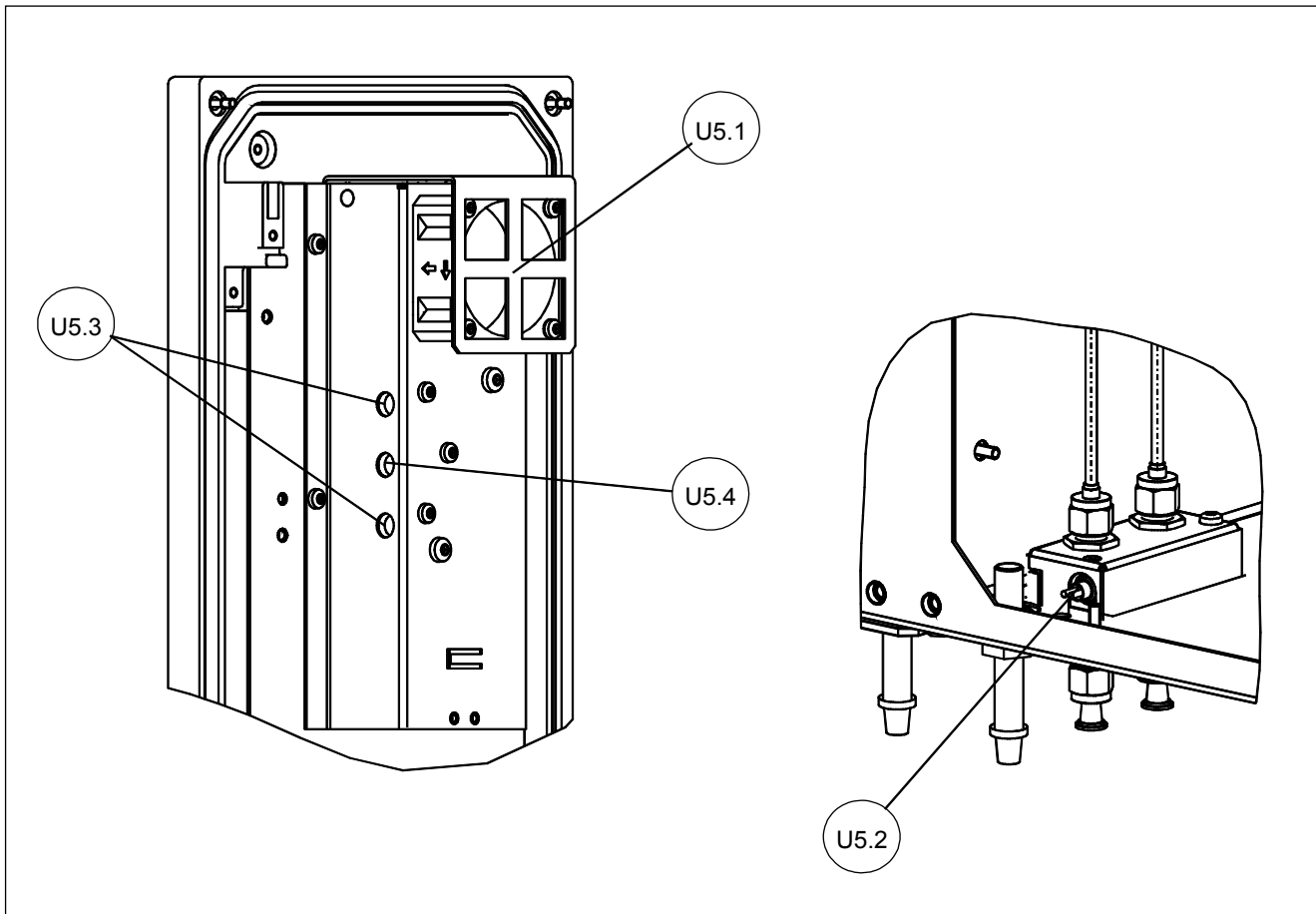


Teil-Nr. Part No. № Части	Bezeichnung Designation Обозначение	Bestell-Nr. Order No. Заказной №	Bemerkungen Remarks Замечания
U3.1	Strömungsmesser Flowmeter Расходомер	C79402-Z560-T1	
U3.2	Druckschalter Pressure switch Переключатель давления	C79302-Z1210-A2	
U3.3	Drossel Restrictor Ограничитель	C79451-A3480-C10	befindet sich im Schlauch inside hose внутри шланга

Vergleichsgasweg mit reduziert beströmter Vergleichsgasseite / Hosing system for low flow reference gas / Трубопровод эталонного газа с низким протоком
ULTRAMAT 6



Teil-Nr. Part No. № Части	Bezeichnung Designation Обозначение	Bestell-Nr. Order No. Заказной №	Bemerkungen Remarks Замечания
U4.1	Vergleichsgasweg mit reduziert beströmter Vergleichsseite Hosing system for low flow reference gas Трубопровод эталонного газа с низким протоком	C79451-A3478-D34 C79451-A3478-D35 C79451-A3526-D60 C79451-A3526-D61	6 мм: 7MB2023 / 7MB2121 / 7MB2123 1/4" : 7MB2023 / 7MB2121 / 7MB2123 6 мм: 7MB2111 1/4" : 7MB2111



Teil-Nr. Part No. № Части	Bezeichnung Designation Обозначение	Bestell-Nr. Order No. Заказной №	Bemerkungen Remarks Замечания
U5.1	Lüfter Fan Вентилятор	W75087-A1005-A40	
U5.2	Heizpatrone Heating cartridge Нагревательный элемент	A5E00016674	1 Stück 1 Part 1деталь
U5.3	Heizpatrone Heating cartridge Нагревательный элемент	W75083-A1004-F120	1 Stück 1 Part 1деталь
U5.4	Temperatursicherung Temperature fuse Температурный предохранитель	A5E00023094	

Diese Seite ist eine **Vakat**-Seite, die an das Ende eines Kapitels mit ungerader Seitennummer angehängt wird.