

Электрические сервоприводы

тип 5801 (поворотный привод)

тип 5802 (привод поступательного действия)



Применение

Электрические сервоприводы для регулирующих клапанов в технологических установках и для систем отопления, вентиляции и кондиционирования.



Эти приводы сконструированы по принципу агрегатирования с высокой степенью комбинированности и рассчитаны, таким образом, на самые разные регулирующие клапаны.

Они имеют следующие особенности:

- поставляются по выбору для 230, 110 или 24 В, 50/60 Гц;
- время срабатывания 280 или 170 с;
- с номинальным углом поворота 120° или номинальным ходом 30 мм;
- компактная конструкция, незначительная габаритная высота;
- с ручным регулированием.

Кроме того, по желанию приводы могут быть оснащены следующим дополнительным оборудованием:

- беспотенциальными выключателями, которые срабатывают при переходе выше или ниже установленного предельного значения;
- дистанционными датчиком и сопротивлением, изменение сопротивления которых составляет 0 ... 100 Ом или 0 ... 1000 Ом;
- электрическим позиционером для управляющих сигналов 4 ... 20 мА, 0 ... 20 мА, 0 ... 10 В и соответствующих разделенных диапазонов (режим split-range).

Исполнения

Привод типа 5801 (см. рис. 1) является поворотным приводом с реверсивным синхронным электродвигателем с короткозамкнутым ротором и магнитной предохранительной муфтой. Вращательное движение двигателя передается через не требующий обслуживания передаточный механизм на выходной вал. Связанная с выходным валом система рычагов служит для приведения в действие, например, регулирующих заслонок или жалюзи.

Привод типа 5802 (см. рис. 2) является приводом поступательного действия. Прибор состоит из привода, показанного на рис. 1, и пристроенного передаточного механизма поступательного движения. Привод типа 5802 особенно подходит для регулирующих клапанов

Указание

Другие электроприводы (в том числе исполнения, прошедшие типовые испытания) с усилием перестановки до 700 Н см. типовые листы Т 5822 и Т 5824, электрогидравлические приводы с усилием перестановки до 7700 Н см. типовой лист Т 8340.



Рис. 1 · Привод типа 5801 с рычагом

Рис. 1 · Привод типа 5802

Конструкция по принципу агрегатирования

На рис. 3 показан поворотный привод (1) типа 5801. Он состоит из реверсивного синхронного электродвигателя с коротко замкнутым ротором и не требующего обслуживания передаточного механизма, который через муфту связан с выходным валом (2) и рычажной системой (3). За счет пристройки передаточного механизма поступательного движения (4) получается показанный на рис. 4 привод поступательного действия типа 5802. Для комбинации с клапанами типа 3260 и 3267 с диаметрами условного прохода от Ду 15 до Ду 65 поставляется привод со станиной.

Оба сервопривода имеют ручное управление. При нажатии кнопки (5) освобождается муфта между выходным валом (2) и двигателем. Перестановка может осуществляться при этом в ручную или рычагом (3), или маховиком (6).

Если удалить кожух (7), можно дополнительно смонтировать позиционер, два дистанционных датчика сопротивления и два выключателя или макс. 3 выключателя (схемы подключения см. рис. 5).

Монтаж

Поворотный привод типа 5801 может устанавливаться в любое рабочее положение. Рычаг может приспособляться к различным положениям заслонки за счет переставляемых плеч рычага.

Привод поступательного действия типа 5802 следует монтировать вертикально над клапаном. Пружинная муфта соединяет шток конуса клапана и шток привода (8). С помощью гайки крепления (9) привод прикрепляется к станине.

Электрическое подключение (рис. 5)

Управляющие сигналы регулятора подаются на клеммы 1 и 2. Если напряжение подается на клемму 1, двигатель работает в направлении (-), например, в направлении закрытия. Если же управляющий сигнал подается на клемму 2, то двигатель работает в направлении (+), например, в направлении открытия.

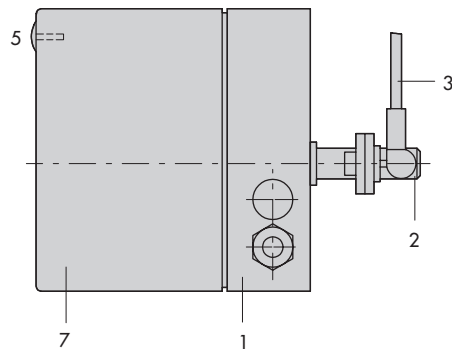


Рис. 3 · Тип 5801-4

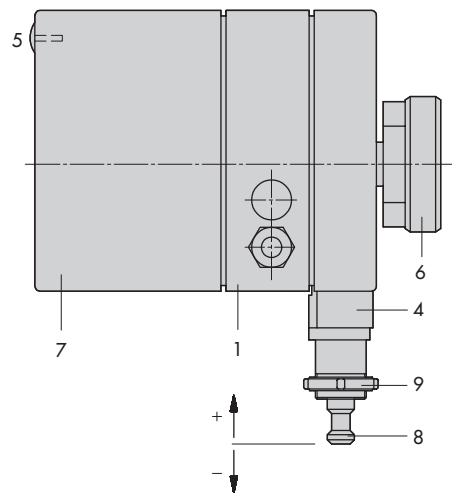


Рис. 4 · Тип 5802-4

- | | |
|---------------------|-------------------|
| 1 поворотный привод | 6 маховичок |
| 2 выходной вал | 7 кожух |
| 3 рычажная система | 8 шток привода |
| 4 линейная передача | 9 гайка крепления |
| 5 кнопка | |

Таблица 2 · Технические характеристики электроприводов типа 5801 и 5802

Привод	тип	5801-4		5802-4	
Время хода при номинальном угле (ходе)	с	280	170	280	170
Номинальный вращающий момент	Нм	34	22,5	–	–
Номинальное усилие	кН	–	–	1,8	1,2
Номинальный угол (ход)		120°		30 мм	
Электропитание		24, 110 или 230 В; 50/60 Гц			
Потребляемая мощность двигателя		5 ВА			
Допустимая окружающая температура		0 ... 50 °С			
Степень защиты		IP 54 по DIN 40050			
Дополнительное электрооборудование					
Выключатели		макс. 3, допустимая нагрузка: 250 В, 50 Гц, 10 А при омической нагрузке			
Дистанционный датчик сопротивления		макс. 2, изменение сопротивления: 0 ... 100 Ом или 0 ... 1000 Ом, макс. нагрузка 0,5 Вт			
Электрический позиционер		только для исполнения с дистанционным датчиком 0 ... 1000 Ом, питание 24, 110 или 230 В			
Управляющий сигнал		4 ... 20 мА, 0 ... 20 мА, 0 ... 10 В –			
Разделенные диапазоны		от 4 ... 12 до 12 ... 20 мА, от 0 ... 10 до 10 ... 20 мА, от 0 ... 5 до 5 ... 10 В –			
Масса	ок. кг	2		3,5	

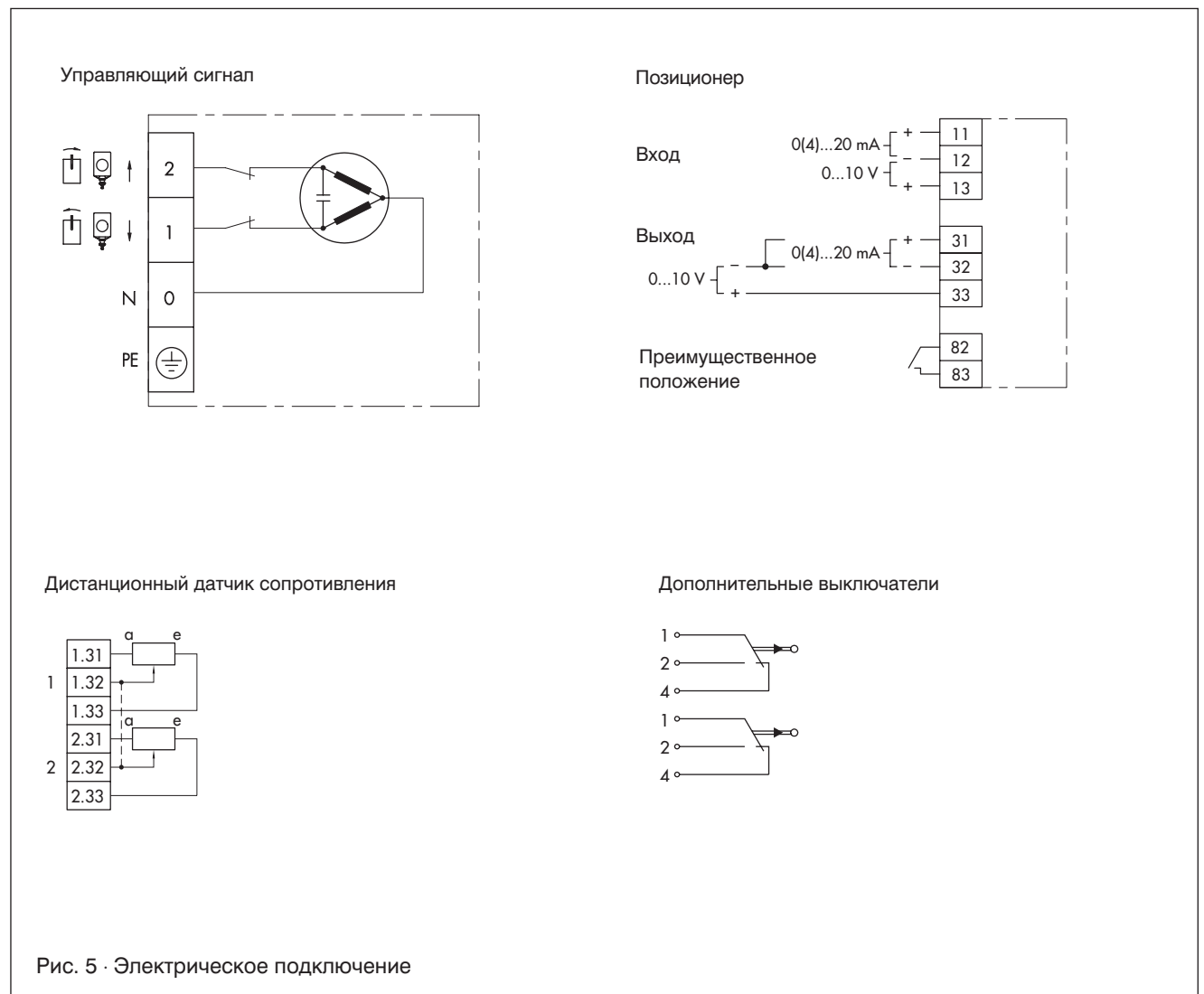
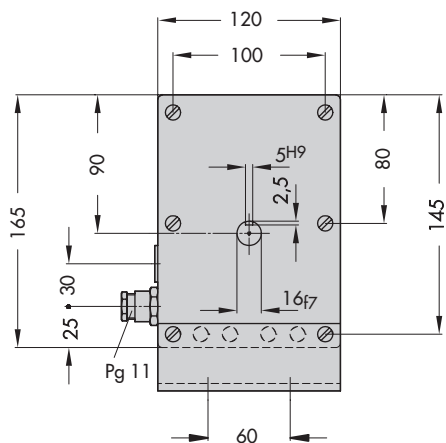
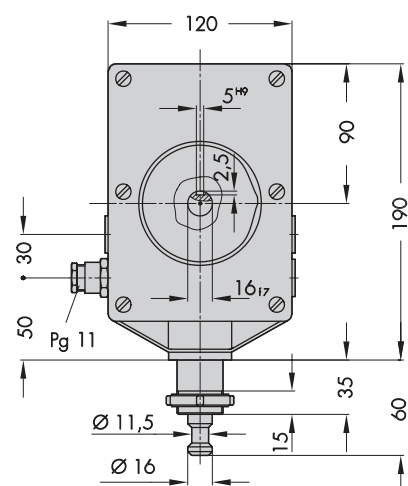
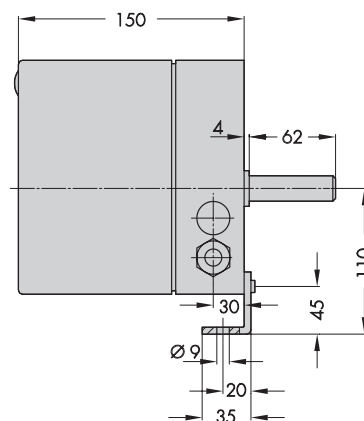


Рис. 5 · Электрическое подключение

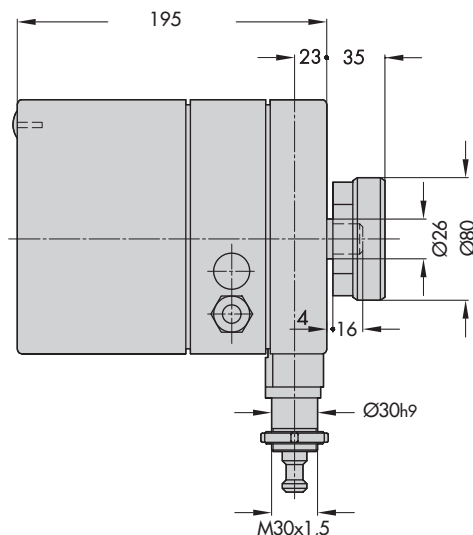
Размеры (в мм)



Тип 5801-2/-4 поворотный привод



Тип 5802-2/-4 привод поступательного действия



Текст заказа

Электрический сервопривод типа 5801-4 с / без рычажного механизма

Номинальный вращающий момент ... Нм, для 230 / 110 / 24 В, 50 / 60 Гц

возможно: с ... конечными выключателями, ... дистанционными датчиками сопротивления ... Ом, электрическим позиционером

Электрический сервопривод типа 5802-4 с / без станины
Номинальное усилие ... кН, для 230 / 110 / 24 В, 50 / 60 Гц
возможно: с ... конечными выключателями, ... дистанционными датчиками сопротивления ... Ом, электрическим позиционером

Право на изменение исполнений и размеров сохраняется.