

Тип 42-10 · тип 42-15

Применение

Регулятор перепада давления для установок центрального теплоснабжения, отопительных систем и промышленных установок · Для заданных значений перепада давления (Δp) от 0,05 до 1,5 бар с клапанами Ду от 15 до 50 · Условное давление от 16 до 40 · Для жидких и парообразных сред до 220 °С, для воздуха и негорючих газов до 80 °С.

Клапан открывается при увеличении перепада давления.

Приборы поддерживают заданное значение разности давления. Они имеют следующие свойства:

- бесшумные, не требующие значительного теххода, управляемые средой П-регуляторы
- предназначены для воды, водяного пара и воздуха, а также для других жидкостей, газов и пара, если они не влияют на свойства рабочей мембраны
- корпус клапана по выбору из серого литейного чугуна, чугуна с шаровидным графитом, стального литья или нержавеющей стали
- предусмотрено специальное исполнение для нефтепродуктов
- рассчитаны специально для установок теплоснабжения от ТЭЦ

Конструкции

Регулятор перепада давления предназначен для монтажа в байпасные и короткозамкнутые тр-ды (см. пример использования).

Тип 42-10 (рис. 1) · с установочным клапаном тип 2421 для Ду от 15 до 25, промежуточной насадкой и приводом открытия тип 2420 с постоянным заданным значением, установленным на $\Delta p = 0,2; 0,3; 0,4$ или 0,5 бар.

Тип 42-15 (рис. 2) · с установочным клапаном тип 2421 для Ду от 15 до 50, промежуточной насадкой и приводом открытия тип 2425 с устанавливаемым заданным значением.

Исполнение согласно ANSI по запросу.

В заказе следует указывать:

Регулятор перепада давления тип 42-10 / 42-15

Ду ..., Ру ..., материал корпуса ...

Заданное значение/диапазон заданного значения ... бар

Специальное исполнение, если требуется ...

Комплектующие ...

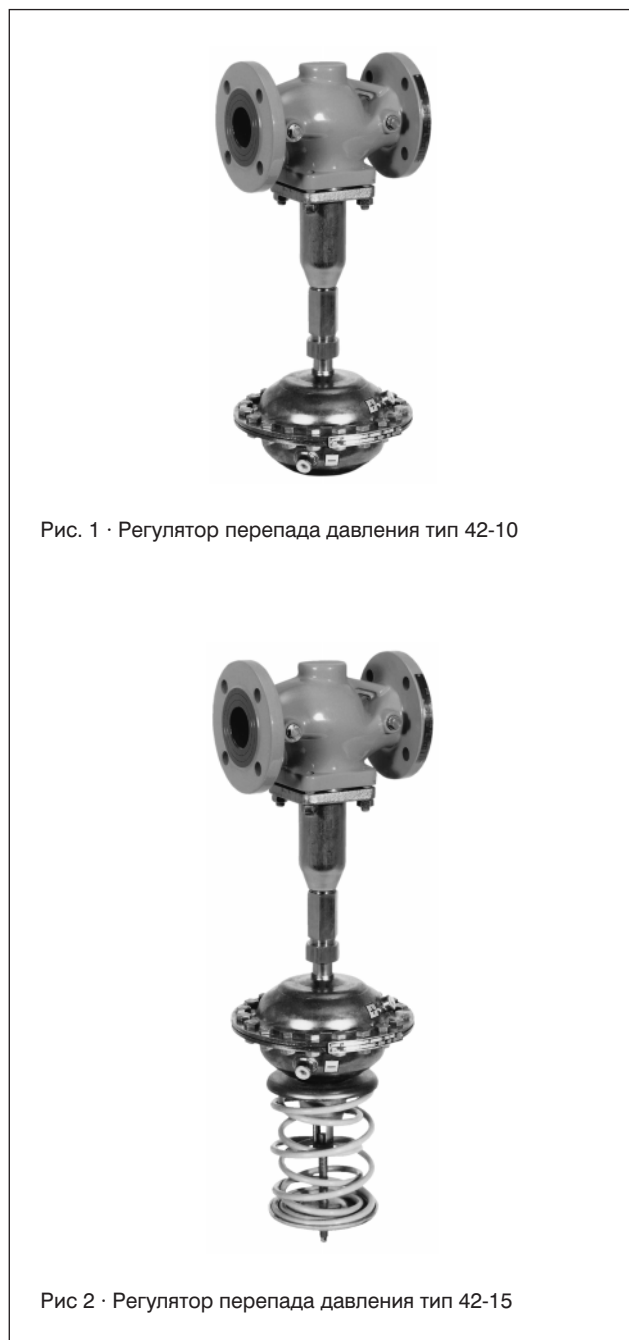


Рис. 1 · Регулятор перепада давления тип 42-10

Рис. 2 · Регулятор перепада давления тип 42-15

Принцип действия (рис. 3 и 4)

Среда проходит через клапан в направлении стрелки. При этом положение конуса (3) определяет перепад давления через сечение между конусом (3) и седлом (2) клапана.

Регулируемая разность давления передаётся на рабочую мембрану (12) и преобразуется в перестановочное усилие. Это усилие перемещает конус в зависимости от силы пружин (14).

Плюсовое и минусовое давление передаются на привод по импульсным линиям.

У типа 42-15 заданное значение устанавливается задатчиком (17).

У типа 42-10 заданное значение определяет встроенная в привод пружина (14).

Промежуточная насадка (20) создаёт герметичную перемишку между установочным клапаном и приводом. Она отделяет давление в клапане от давления в приводе.

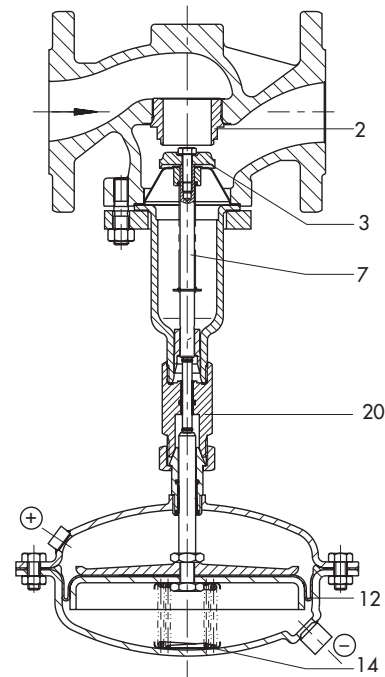


Рис. 3 · регулятор перепада давления тип 42-10 с приводом тип 2420

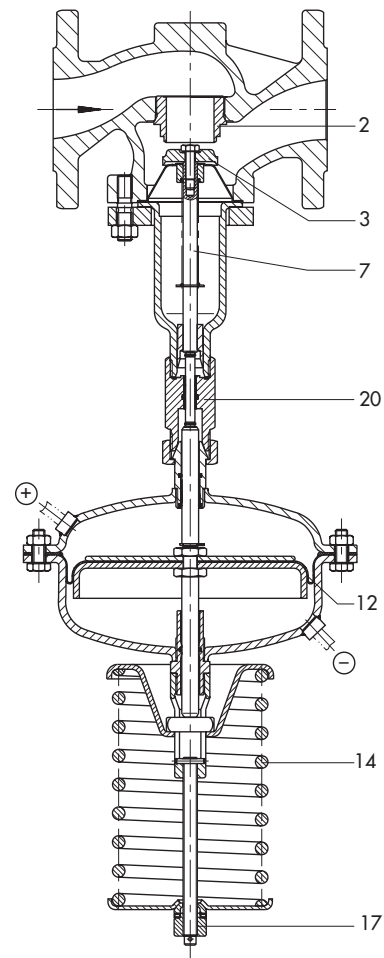


Рис. 4 · регулятор перепада давления тип 42-15 с приводом тип 2425

- 2 седло
- 3 конус
- 7 шток конуса
- 12 рабочая мембрана
- 14 пружина
- 17 задатчик
- 20 промежуточная насадка

Таблица 1 · Технические характеристики

Тип		42-10	42-15	
Условный диаметр Ду		15 до 25	15 до 50	
Условное давление Ру		16, 25 или 40 (согласно DIN 2401)		
Макс. доп. перепад давления на приводе		при 160 см ² 32 бар при 320 см ² 25 бар		
Макс. доп. температура	корпус	см. диаграмму давление – температура		
	привод	со сборниками: пар и жидкости до 220 °С без сборников: жидкости до 150 °С воздух и газы до 80 °С		
Площадь мембраны привода см ²		160	160	320
Диапазоны заданного значения	бар	0,2; 0,3; 0,4 или 0,5	0,1 до 0,6 0,2 до 1	0,05 до 0,25
Утечка протока		≤ 0,05% от значения K _{VS}		

Параметры для расчёта расхода согласно DIN IEC 534, часть 2-1 и 2-2: F_L = 0,95; x_T = 0,75

Таблица 2 · Материалы (WN = номер материала)

Установочный клапан тип 2421				
Условное давление	Ру 16	Ру 25	Ру 25/40	
Корпус клапана	серый литейный чугун GG-25 WN 0.6025	чугун с шаровид. графитом GGG 40.3 WN 0.7043	стальное литьё GS-C 25 ¹⁾ WN 1.0619	нержав. стальное литьё ¹⁾ WN 1.4581
Седло и конус	нержавеющая сталь WN 1.4006			WN 1.4571
Шток конуса	нержавеющая сталь WN 1.4310			
Нижняя секция	St 35.8 WN 1.0305		WN 1.4571	
Кольцевое уплотнение	графит с металлической опорой			
Приводы тип 2420 и 2425				
Оболочки мембраны	StW 22 (DIN 1614)		WN 1.4301	
Мембрана	СКЭПТ с тканной прокладкой ²⁾			
Направляющая втулка	двойная втулка (DU)		PTFE	
Промежуточная насадка				
Корпус	CuZn 40 Pb WN 2.0402 (специальная конструкция WN 1.4301)		нержав. сталь WN 1.4301	
Соединительный штифт	нержавеющая сталь WN 1.4301			
Уплотнения	EPDM ²⁾			
Направляющая втулка	-		PTFE	

1) Ру 16 по запросу

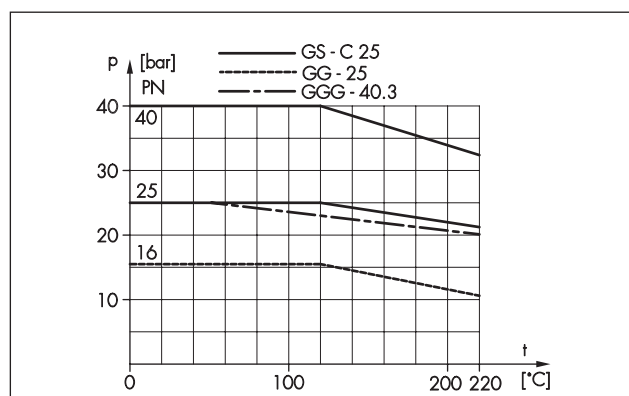
2) у специального исполнения для нефтепродуктов (ASTM I, II, III): FPM (FKM)

Таблица 3 · Допустимые значения K_{VS}, значения z и максимальные допустимые перепады давления

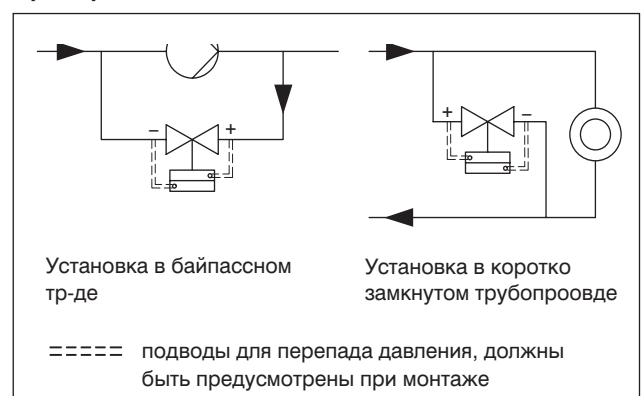
Условный диаметр Ду		15	20	25	32	40	50
Диаметр седла ¹⁾	мм	14	19	22	32	32	40
Значение K _{VS}	нормальное	4	6,3	8	16	20	32
	сниженное	0,16; 0,4; 1,0; 2,5; 4			6,3	6,3	8
Значение z ¹⁾		0,65	0,6	0,55		0,45	0,4
Δр [бар] ¹⁾	Тип 42-10				-		
	Тип 42-15	25	16	14		6	4

1) для нормального значения K_{VS}

Диаграмма давление-температура



Пример использования



Размеры в мм и вес

Услов. диаметр Ду	15	20	25	32	40	50
Монтаж. длина L	130	150	160	180	200	230
Монтаж. высота H2	55			72		
Регулятор перепада давления тип 42-10						
Вес для Ру 16, GG-25 ¹⁾ кг	11,5	12	13	—		
Диаметр мембраны D	225 мм A = 160 см ²			—		
Регулятор перепада давления тип 42-15						
Вес для Ру 16, GG-25 ¹⁾ кг	16	16,5	17,5	28	28,5	31
				24 ²⁾	24,5 ²⁾	27 ²⁾
Диаметр мембраны D	225 мм A = 160 см ²			285 мм A = 320 см ²		

1) +10% для Ру 25/40

2) с приводом A = 160 см² и диапазона заданного значения от 0,5 до 1,5 бар

Установка клапана и привода

Клапаны устанавливаются на горизонтальных трубопроводах, привод при этом должен быть обращён вниз. Направление потока должно соответствовать стрелке на корпусе. Установочный клапан и привод поставляются в отдельных упаковках. Легко монтируемый привод может быть установлен до или после установки клапана. Он соединяется с клапаном при помощи накидной гайки.

Комплектующие

Необходимые комплектующие, например, резьбовое штуцерное соединение с врезным кольцом, игольчатый дроссельный клапан, уравнильные сосуды и импульсные линии, приведены в проспекте Т 3095.

Право на изменение конструкции и размеров сохраняется.

