



1. Конструкция и принцип действия

Перепускной клапан типа 2114/2418 состоит из регулирующего клапана типа 2114 и привода для его открытия типа 2418.

Функциональная задача перепускного клапана заключается в стабильном удержании заданной величины для имеющегося перед клапаном давления. Клапан открывается при увеличении давления перед ним.

Подлежащая регулированию среда проходит по направлению стрелки через клапан между седлом (2) и затвором (3). Позиция штока клапана определяет поток среды и тем самым соотношение давлений в клапане. Подпорное давление передается через трубопровод управления (19) на рабочую мембрану и преобразуется в перестановочное усилие. Это перестановочное усилие служит перестановке штока клапана в

зависимости от силы управляющих пружин (11). Сила пружин регулируется задающим устройством (13).

Регулирующие клапаны имеют разгрузочный сильфон (5), внешняя сторона которого подвергается воздействию подпорного давления, а внутренняя – пониженного. Благодаря этому происходит компенсация сил, возникающих на штоке клапана из-за подпорного и пониженного давлений.

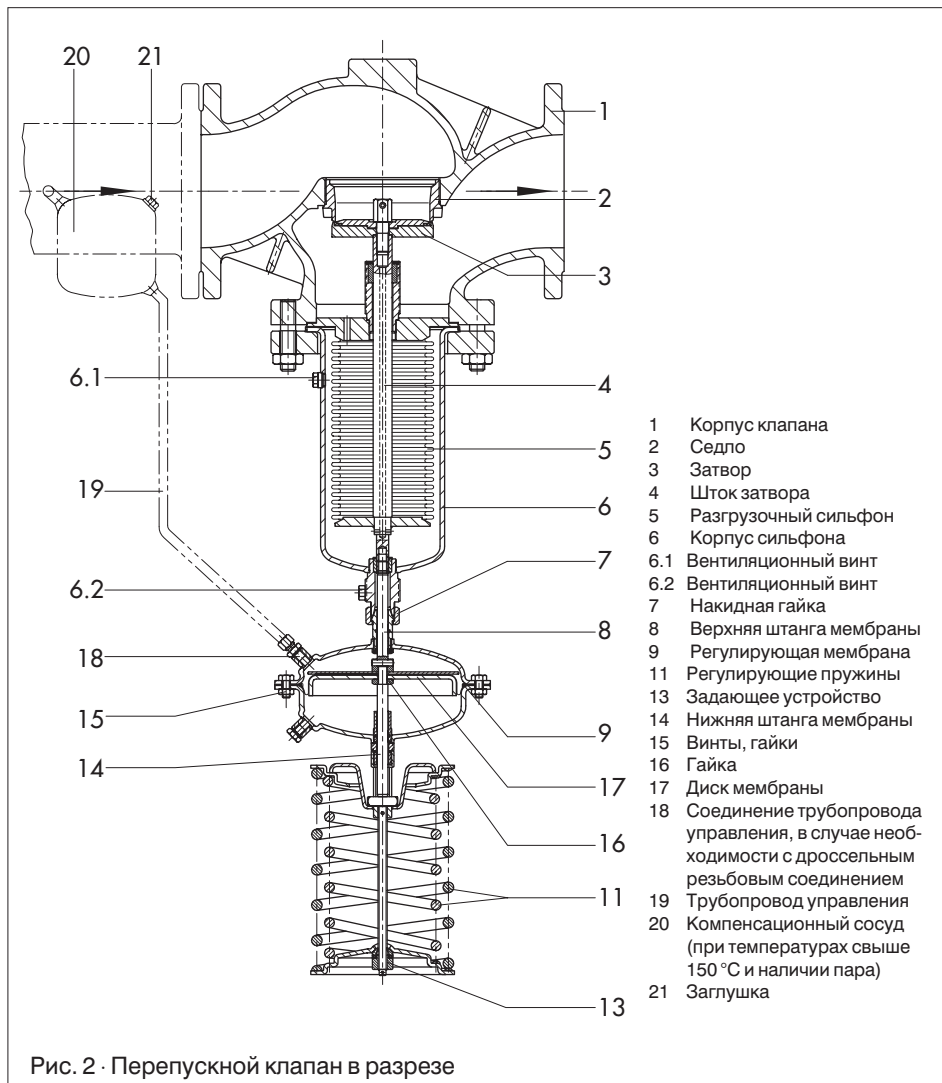


Рис. 2 · Перепускной клапан в разрезе

2. Установка

2.1 Сборка

Сборка клапана и привода может осуществляться до и после установки регулирующего клапана на трубопроводе.

Ру 15 до 100

Соедините сервопривод с помощью накидной гайки (7) с корпусом сиффона (6) клапана. Проследите за тем, чтобы соединение трубопровода управления (18) было установлено на стороне подпорного давления.

Ру 125 до 250 – Внимание !

Штанга мембраны и шток затвора должны быть соединены друг с другом винтами!

При последующем монтаже регулирующего клапана и привода необходимо проверить, подходят ли они друг к другу конструкционно:

На конце штока затвора регулирующего клапана должно иметься резьбовое отверстие.

В тех конструкциях клапанов, которые предусмотрены для присоединения термостата (температурный регулятор типа 4), ввинчен резьбовой ниппель – его необходимо удалить! На конце штанги мембраны сервопривода должна находиться резьбовая цапфа! Модификации без этой цапфы использовать нельзя.

Насадите привод на верхнюю часть клапана и осторожно завинчивайте его

до упора, затем поверните назад максимум на один оборот.

Удерживая привод, прочно привинтите его посредством накидной гайки (7) к корпусу сиффона.

Обращайте внимание на правильное положение соединения трубопровода управления по отношению к стороне нахождения подпорного давления.

2.2 Расположение при монтаже

Встраивайте перепускной клапан в горизонтально располагающийся трубопровод таким образом, чтобы сервопривод свешивался вниз.

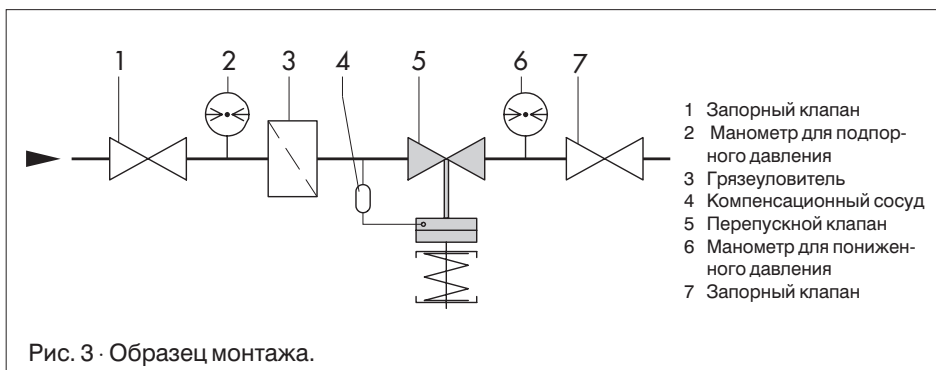
При выборе места монтажа обращайтесь внимание на то, чтобы после его завершения доступ к регулятору не был затруднен.

Регулятор должен монтироваться без нагрузки, в случае необходимости укрепите трубопровод стойками вблизи соединительного фланца.

Никогда не крепите стойки на клапане или сервоприводе!

Перед монтажом регулятора следует тщательным образом промыть трубопровод с тем, чтобы части герметизации, переносимые средой, образующийся при сварке грат и другие виды загрязнений не могли повлиять на его безупречную работу и прежде всего на герметичность подключения.

Перед перепускным клапаном надо в обязательном порядке установить грязеуловитель (фирмы «САМСОН», тип 2).



2.3 Грязеуловитель

Грязеуловитель устанавливается перед перепускным клапаном и местом отбора для определения давления. Направление потока должно совпадать со стрелкой на корпусе. Короб сита должен свешиваться книзу. Проследите за тем, чтобы для снятия сита было достаточно места.

2.4 Трубопровод управления, компенсационный сосуд и дроссельное резьбовое соединение

Трубопровод управления предоставляется заказчиком в виде трубы 3/8". Если трубопровод медный, тогда рекомендуется труба 12 x 1 мм.

Компенсационный сосуд необходим в случаях подачи жидкостей при температуре свыше 150 °С, а также пара.

Если у регулятора наблюдается вибрация, то на соединении трубопровода управления (18) рекомендуется установить дроссельное резьбовое соединение фирмы «CAMCON».

Трубопровод управления следует подключать к трубе подпорного давления на расстоянии минимум 1 м от клапана. Он должен быть вварен сбоку по центру трубы и проложен с подъемом примерно 1:10 к компенсационному сосуду. Положение для монтажа компенсационного сосуда обозначено наклеенной табличкой, стрелкой и словом «oben» («сверху»), выбитом на верхней стороне. Следует строго соблюдать именно такое расположение монтажа, в противном случае надежная работа перепускного клапана не гарантируется.

Труба, идущая от места забора, приваривается к патрубку 3/8" на компенсационном сосуде. Последний всегда должен устанавливаться на самом высоком месте трубопровода, т.е. также и трубопровод управления должен прокладываться с перепадом между ком-

пенсационным сосудом и сервоприводом. Здесь следует предусмотреть использование трубы 3/8" с резьбовым соединением.

2.5 Запорный клапан

Перед грязеуловителем и после перепускного клапана рекомендуется установить по одному ручному запорному клапану, чтобы суметь отключить установку для проведения очистки и профилактических работ, а также при длительных перерывах в работе.

2.6 Манометры

С целью наблюдения за давлением в данном устройстве перед и за ним необходимо установить по одному манометру.

3. Обслуживание

3.1. Пуск в эксплуатацию

В случае регулировки подачи пара: Вывинтите заглушку (21) на компенсационном сосуде и с помощью прилагаемой пластмассовой воронки или чайника заливаете воду до тех пор, пока она не начнет выливаться обратно из заправочного отверстия.

Вновь завинтите эту заглушку, после чего перепускной клапан готов к эксплуатации. Чтобы избежать выделения конденсатных осадков, открывать ручные запорные клапаны надо всегда медленно.

В случае регулировки подачи жидкостей:

Медленным открыванием запорных клапанов вводите перепускной клапан в эксплуатацию. Ослабляйте вентиляционный винт привода в 640 см² до тех пор, пока не выйдет весь воздух, затем снова заверните его. При температурах свыше 150 °С необходимо сначала заполнить рабочей средой компенсационный сосуд.

3.2 Установка заданной величины

Установка желаемого давления перепуска (подпорного давления) осуществляется посредством вращения задающего устройства (6).

Вращением вправо (по часовой стрелке) перепускное давление повышается, а вращением влево понижается. Манометр, располагающийся на стороне подпорного давления, позволяет контролировать установленную заданную величину.

3.3 Неисправности

Если перепускное давление (манометр на стороне подпорного давления) сильно отклоняется от установленной заданной величины, то прежде всего необходимо проверить пропускное отверстие трубопровода управления и герметичность регулирующей мембраны.

В случае повреждения седла или затвора рекомендуется обратиться в службу сервиса или отправить прибор на ремонт к изготовителю.

В случае обнаружения дефекта у мембраны действуйте согласно указаниям главы 3.3.1.



Для проведения монтажных работ на перепускном клапане прибор следует снять с трубопровода. Для этого необходимо в обязательном порядке обнулить давление в соответствующей части установки, а в случае необходимости удалить из нее рабочую среду.

3.3.1 Замена регулирующей мембраны

Если регулирующая мембрана имеет дефект, тогда после удаления из данной части устройства рабочей среды можно отвинтить трубу управления и с целью демонтажа отделить привод от клапана, при этом нет необходимости снимать регулирующий клапан. Однако, выполняя эту работу, следует обратить свое внимание на то, чтобы затвор привода герметично закрывал регулирующей клапан, а последний работал без вхолостую при снятии привода.

Отвинтите винты (15) на сервоприводе и снимите нижнюю металлическую крышку вместе со штангой мембраны (14) и пакетом пружин.

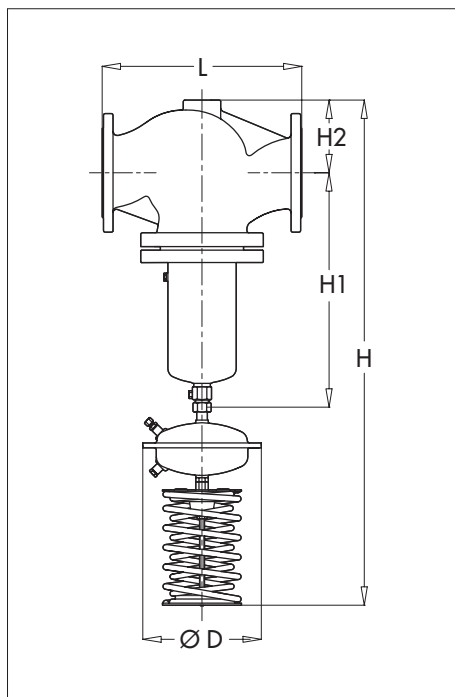
Отвинтите гайку (16), удерживая при этом подходящим инструментом нижнюю штангу мембраны (начиная с номинального внутреннего диаметра DN 125, верхняя штанга мембраны стопорится штифтом, который нужно сначала выбить), снимите диск мембраны (17) и выньте саму мембрану, а затем вставьте новую.

Продолжая ее установку, действуйте в обратной последовательности.

Ввод клапана в эксплуатацию осуществляется согласно главе 3.1.

4. Размеры в мм и вес

Номин. Внутрн диам.	DN	15	20	25	32	40	50	65	80	100	125	150	200	250	
Длина	L	130	150	160	180	200	230	290	310	350	400	480	600	730	
Высота	H1	225		275			380		410	460	590	600	600		
	H2	55		72			100		120	145	175	215	230		
Высота Н	см ²	D													
	40	170		675			725		830	860	910	1040	1050	1050	
	80	170		675			725		830	860	910	1040	1050	1050	
	160	225	695		745			850		880	930	1060	1070	1070	
	320	285	695		745			850		880	930	1060	1070	1070	
	640	320	735		785			890		920	970	1100	1110	1110	
Примерный вес в кг															
см ²	40/80	11	12	13	19	20	22	33	38	52	116	166	406	466	
	160	16	17	18	24	25	27	38	43	57	121	171	411	471	
	320	20	21	22	28	29	31	42	47	61	125	175	415	475	
	640	30	31	32	38	39	41	52	57	71	135	185	425	485	



5. Данные, которые необходимо указывать при отправке запросов

При отправке запросов просим указывать следующие данные:

1. Тип и номинальный внутренний диаметр перепускного клапана
2. Номер заказа и изделия (указанный на фирменной табличке)
3. Подпорное и пониженное давление
4. Рабочая среда и расход в м³/ч
5. Установлен ли грязеуловитель?
6. Монтажный эскиз



SAMSON AG MESS- UND REGELTECHNIK
 Weismüllerstraße 3 D-60314 Frankfurt am Main
 Postfach 10 19 01 D-60019 Frankfurt am Main
 Telefon (0 69) 4 00 90 Telefax (0 69) 4 00 95 07

EB 2517-1 RU

Va.