

Регулятор давления приточного воздуха

Станция регулирования давления питания воздуха

Тип 708



Применение

Приборы с разнообразными возможностями использования и комбинирования, предназначенные для снабжения пневматических измерительных, регулирующих и управляющих устройств постоянным давлением воздуха питания в диапазоне от 0 до 6 бар или от 0 до 90 пси.

Регулятор давления воздуха питания снижает и регулирует давление воздушной сети с давлением макс. 12 бар (180 пси) до уровня, установленного в задающем устройстве.

Исполнение блока-приставки позволяет монтировать его непосредственно на различных пневматических и электропневматических приборах в качестве регулятора давления воздуха питания. Возможности комбинирования поясняются подробнее на чертежах. Кроме этого, регулятор давления может использоваться в комбинации с дополнительным ручным/автоматическим выключателем. За счёт этого можно заблокировать выход позиционера (тип 4763, тип 4765) и включать клапан вручную при помощи регулятора давления.

Станция регулирования воздуха питания включает в себя регулятор давления воздуха питания и предвключённый фильтр со сливом конденсата.

Характерные свойства

- Стравливают с малым расходом собственного воздуха
- Малая зависимость от входного давления
- Любое монтажное положение
- Возможность установки в щите, выступающего монтажа на щите и на различных пневматических и электропневматических приборах
- Возможность оснащения манометром
- По выбору боковые или задние присоединения с резьбовой муфтой G согласно DIN ISO 228/1 или при помощи конической трубной резьбы NPT

Исполнение

Регулятор давления воздуха питания (рис. 1) с непрерывно регулируемым выходным давлением от 0 до 1,6 бар (от 0 до 23 пси) или от 0,5 до 6 бар (от 7 до 90 пси). Регулировка

Регулятор давления воздуха питания

с задним присоединением G $\frac{1}{8}$	тип 708-	<input type="checkbox"/>	<input type="checkbox"/>	<input type="checkbox"/>	<input type="checkbox"/>
с задним присоединением NPT $\frac{1}{8}$		0	0	1	
с боковым присоединением G $\frac{1}{4}$		0	0	4	
с боковым присоединением NPT $\frac{1}{4}$		1	0	2	
		1	0	5	

Диапазон регулирования: от 0,5 до 6 бар (от 7 до 90 пси)

без манометра	0
с манометром без содер. меди, полностью из нерж. стали	1
с манометром, корпус из нержавеющей стали, присоединение никелированное	2

Диапазон регулирования: от 0 до 1,6 бар (от 0 до 23 пси)

без манометра	3
с манометром без содер. меди, полностью из нерж. стали	4
с манометром, корпус из нержавеющей стали, присоединение никелированное	5

выходного давления при помощи винта или ручки управления. По желанию заказчика с манометром для индикации выходного давления (рис. 2) и крепёжным уголком (принадлежности).

Станция регулирования давления воздуха питания (Рис. 3) включает в себя регулятор давления воздуха питания с непрерывно регулируемым выходным давлением от 0 до 1,6 бар (от 0 до 23 пси) или от 0,5 до 6 бар (от 7 до 90 пси), воздушный фильтр (20 мкм) для отделения пыли и частиц воды, с корпусом из пластика или алюминия с резьбовой спускной пробкой. Регулировка выходного давления при помощи винта или ручки управления. По желанию заказчика с манометром для индикации выходного давления, ручкой управления и крепёжным уголком (принадлежности).

Станция регулирования давления приточного воздуха с фильтром тип 708-

с боковым присоединением G $\frac{1}{4}$, фильтр в пластиковом корпусе	<input type="checkbox"/>	<input type="checkbox"/>	<input type="checkbox"/>	<input type="checkbox"/>
	1	1	2	
с боковым присоединением NPT $\frac{1}{4}$, фильтр в пластиковом корпусе		1	1	5
с боковым присоединением G $\frac{1}{4}$, фильтр в алюминиевом корпусе		1	2	2
с боковым присоединением NPT $\frac{1}{4}$, фильтр в алюминиевом корпусе		1	2	5
Диапазон регулир.: от 0,5 до 6 бар (от 7 до 90 пси)				
без манометра				0
с манометром без содер. меди, полн. из нерж. стали				1
с манометром, корпус из нержавеющей стали, присоединение никелированное				2
Диапазон регулир.: от 0 до 1,6 бар (от 0 до 23 пси)				
без манометра				3
с манометром без содер. меди, полн. из нерж. стали				4
с манометром, корпус из нержавеющей стали, присоединение никелированное				5



Издание: май 1999



Рис. 3 · Станция регулирования давления воздуха питания тип 708-112 с манометром



Рис. 4 · Регулятор давления воздуха питания тип 708-5322 и переключатель ручного/автоматического действия тип 708-8220 на позиционере типа 3767 с манометром



Рис. 5 · Регулятор давления воздуха питания тип 708-5422, установленный на магнитном клапане тип 3701 и позиционере тип 4763 с манометром



Рис. 5 · Адаптерный блок тип 708-5522, установленный на позиционере тип 4763

Исполнение регулятора давления воздуха питания в комбинации с пневматическими и электропневматическими приборами

Для наружного монтажа или встраивания регулятора давления воздуха питания в нижеперечисленные приборы алюминиевый корпус регулятора исполняется в качестве блока-приставки. Простое механическое воздушное соединение между приборами достигается за счёт применения специальных винтов и гаек. Корпус манометров выполнен из нержавеющей стали, присоединение G 1/8 никелировано.

Внимание: для присоединения к производственным сетям, где используется воздух с содержанием пыли, масла и конденсата, для подготовки воздуха рекомендуются фильтрующие блоки SAMSOMATIC.

Регулятор давления воздуха питания (рис. 4) тип 708-5003

для монтажа в пневматической станции регулирования тип 3432

(Подробности приведены в типовом листе Т 7030)
Вход: рабочее давление от 2 до 12 бар (от 30 до 180 пси)
Выход: воздух питания установлен на 1,4 бар (20 пси)

Блок-приставка с регулятором давления воздуха питания для монтажа на пневматическом позиционере тип 3771 Тип 708-5 2

Исполнение с тремя манометрами для входного сигнала, индикация от 0 до 1,6 бар (от 0 до 23 пси), рабочее давление привода и воздуха питания, индикация от 0 до 6 бар (от 0 до 90 пси), с боковым присоединением G 1/4 NPT 1/4

1 2
1 5

для монтажа на электропневматическом позиционере тип 3772

Исполнение с двумя манометрами для рабочего давления привода и воздуха питания, индикация от 0 до 6 бар (от 0 до 90 пси), с боковым присоединением G 1/4 NPT 1/4

2 2
2 5

для монтажа на электропневматическом позиционере тип 3766/3767

Исполнение с двумя манометрами для рабочего давления привода и воздуха питания, индикация от 0 до 6 бар (от 0 до 90 пси), с боковым присоединением G 1/4 NPT 1/4

3 2
3 5

для монтажа на магнитном клапане тип 3701 (рис. 5)

у магнитных клапанов с задним присоединением (см. типовой лист Т 8375) регулятор давления воздуха питания используется также в качестве адаптерного блока для подключения к позиционеру тип 4763/4765; исполнение с одним манометром для воздуха питания, индикация от 0 до 6 бар (от 0 до 90 пси), с боковым присоединением G 1/4 NPT 1/4

4 2
4 5

для монтажа на пневматическом / электропневматическом позиционере тип 4765/4763 (рис. 6)

Исполнение с одним манометром для воздуха питания, индикация от 0 до 6 бар (от 0 до 90 пси), с боковым присоединением G 1/4 NPT 1/4

5 2
5 5

для монтажа на пневматическом / электропневматическом позиционере тип 3760

Исполнение с одним манометром для воздуха питания, индикация от 0 до 6 бар (от 0 до 90 пси), с боковым присоединением G 1/8 NPT 1/8

7 1
7 4

Адаптерный блок тип 708-81 (без регулятора давления воздуха питания) 2

Для соединения магнитного клапана тип 3701 с задними присоединениями (см. типовой лист Т 8375) с позиционером тип 4763/4765, с боковым присоединением G 1/4 NPT 1/4

2 5

Переключатель с ручным/автоматическим управлением тип 708-82 0

Для монтажа на регуляторе давления воздуха питания тип 708-53.2 или тип 708-63.2 для комбинации с позиционерами тип 3766/3767 с боковым присоединением G 1/4 NPT 1/4

2 5

Переключатель с ручным/автоматическим управлением тип 708.8 0

Для монтажа на регуляторе давления воздуха питания тип 708-55.2, для комбинации с позиционерами тип 4765/4763, с боковым присоединением G 1/4 NPT 1/4

5 2
5 5

Принцип действия

Регулятор давления воздуха питания (рис. 7)

Поступающий на вход рабочий воздух проходит через свободное сечение между седлом (1.1) и конусом (3). Выходное давление p_A проводится через отверстие на мембрану (4) и образует усилие, которое балансируется при помощи пружины (6). Если повысить усилие пружины, повернув шпindelь (7), то тарелка мембраны (5) с конусом (3) будет двигаться вверх. Свободное сечение между седлом (1.1) и конусом (3) становится больше, и на стороне выхода устанавливается более высокое давление.

Если выходное давление слишком высокое или если уставка снижается за счёт декомпрессии пружины (6), то тарелка мембраны (5) снимается с конуса (3), и излишнее давление выходит наружу через отверстие в мембранной тарелке до тех пор, пока не будет достигнуто новое состояние равновесия.

Станция регулирования давления воздуха питания (Рис. 8)

Станция регулирования давления воздуха питания включает в себя регулятор давления воздуха питания (2) и предвключённый фильтр сжатого воздуха (1). Поступающий воздух под давлением проходит через насадку фильтра (3) с размером ячейки 20 мкм. Если в воздухе содержится конденсат, то центробежным течением через стопорную шайбу с упругими зубцами (4) его прижимает к корпусу контейнера с фильтром (5), в нижней части которого конденсат собирается, а затем сливается через резьбовую спускную пробку из алюминия (6).

Корпус фильтра (5) выполняется по выбору из прозрачного пластика (поликарбонат) или алюминия.

Регулятор давления воздуха питания с адаптерным блоком (рис. 9)

Для комбинирования регулятора давления воздуха питания с различными пневматическими и электропневматическими приборами алюминиевый корпус (1) выполнен в виде адаптерного блока таким образом, чтобы обеспечивались лёгкое механическое соединение и соответствующее воздушное сообщение. Специальные гайки (2) следует ввинтить в соответствующие резьбовые отверстия прибора, соединяемого с регулятором давления воздуха питания. После этого адаптерный блок прочно привинчивается к прибору при помощи специальных винтов M8 (3), служащих воздухопроводом. Соединение герметизируется при помощи плоского уплотнения (4). Воздушный канал плотно закрывается резьбовой заглушкой (5). Блоки-приставки оборудованы встроенной насадкой фильтра с размером ячейки 20 мкм.

Переключатель ручного/автоматического управления (рис. 10 и 11)

Переключатель ручного/автоматического управления тип 708-8...0 предназначен для монтажа на регуляторе давления воздуха питания, чтобы обеспечить возможность комбинирования с позиционерами.

У переключателя имеется две коммутационные позиции. В исходном положении – с задвинутым цилиндрическим золотником (2) и навинченным колпачком (3) – режим работы автоматический. Исполнительный блок получает через переключатель своё рабочее давление от позиционера.

После отвинчивания колпачка (3) золотник (2) можно вынуть до упора. За счёт этого перекрывается линия подачи рабочего давления между позиционером и сервоприводом, а выход регулятора давления воздуха питания соединяется непосредственно с пневматическим сервоприводом. Таким образом, регулирующим клапаном можно управлять вручную по месту при помощи задатчика регулятора давления.

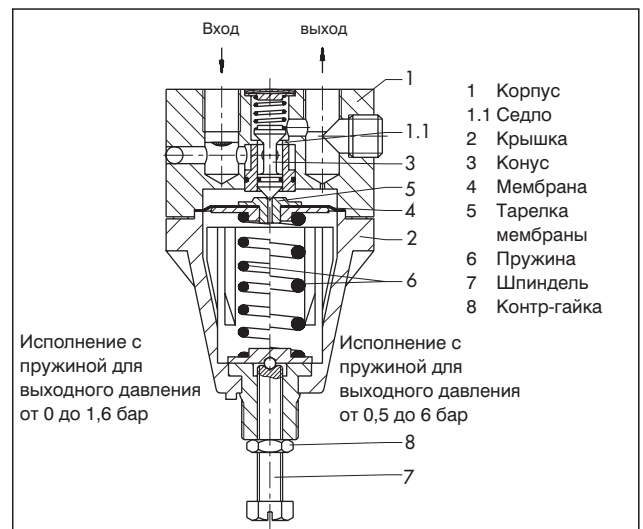


Рис. 7 · регулятор давления воздуха питания

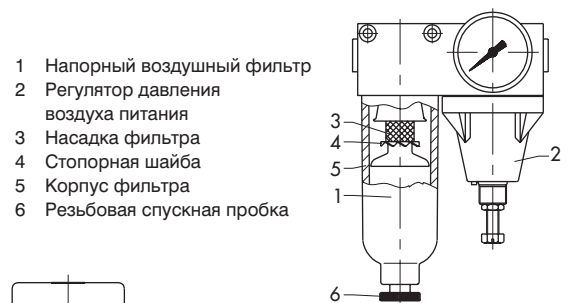


Рис. 8 · Станция регулирования давления воздуха питания

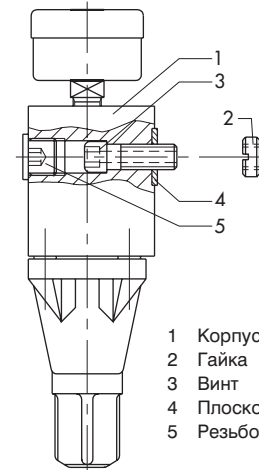


Рис. 9 · Регулятор давления воздуха питания с адаптерным блоком

- 1 Корпус
- 2 Гайка
- 3 Винт
- 4 Плоское уплотнение
- 5 Резьбовая заглушка

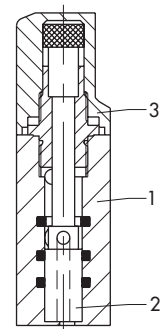


Рис. 10 · переключатель ручного/автоматического управления тип 708-8...0

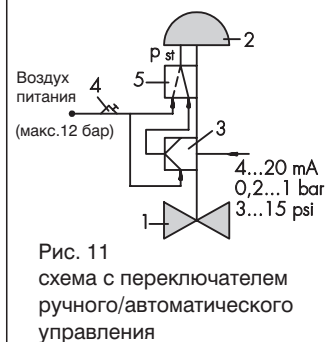


Рис. 11
схема с переключателем ручного/автоматического управления

- 1 Клапан
- 2 Пневм.сервопривод
- 3 Позиционер тип 4763/4765 или тип 3766/3767
- 4 Регулятор давления воздуха питания с адаптерным блоком
- 5 переключатель ручного / автоматического управления тип 708-8...0

Таблица 1 · технические характеристики · давление
указано в бар (избыточное давление)

Входное давление	мин.	1 бар (15 пси) свыше установленного заданного значения, но не менее 1,6 бар (24 пси)	
	макс.	12 бар (180 пси)	
Выходное давление	непрерывно регулируемое от 0 до 1,6 бар (от 0 до 24 пси) или от 0,5 до 6 бар (от 7 до 90 пси)		
Расход воздуха	0,1 Н _м ³ /ч (при давлении воздуха питания 7 бар)		
Подача воздуха	см. рис. 12		
Диапазон допустимой температуры окружающей среды	от -25°C до +80°C (расширенный температурный диапазон на заказ)		
Воздействие	входное давление 0,14%/0,1 бар		
Манометр Ø 40			
Диапазон индикации	от 0 до 1,6 бар (от 0 до 24 пси) или от 0 до 6 бар (от 0 до 90 пси)		
Соединение	G 1/8		
Вес, ок. кг	Тип 708-0/1:0,25	Тип 708-11/12:0,65	

Таблица 2 · материалы (WN = материал №)

Регулятор давления воздуха питания тип 708-0/1			
Корпус	алюминиевое литьё под давлением с пластиковым покрытием		
Крышка	полиамид		
Конус	полиоксиметилен		
Измерительная мембрана	CR (хлорбутадиен с тканью)		
Тарелка мембраны	алюминий		
Регулятор давления воздуха питания тип 708-11/12, фильтр 708-83/84 и блоки-приставки			
Корпус фильтра	поликарбонат или алюминий		
Насадка фильтра 20 мкм	полипропилен		
Манометр			
Корпус	нержавеющая сталь WN 1.4571		
Соединение G 1/8	нержавеющая сталь, не содержащая меди	латунь никелиро-ванная	

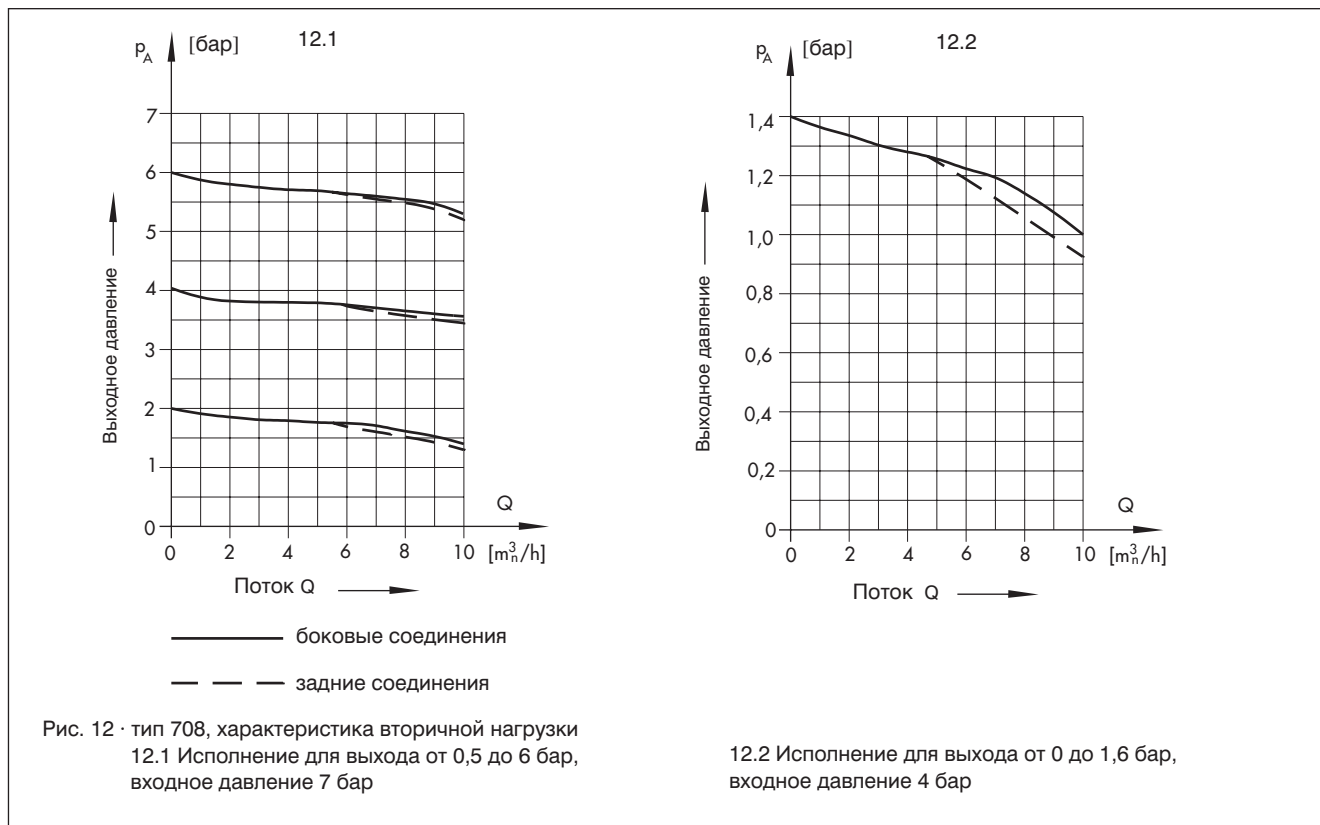
Монтаж

Монтажное положение регулятора давления воздуха питания может быть любым. По выбору трубный монтаж или установка в щите, выступающий монтаж на щите или на клапане при помощи крепёжных элементов. При установке на станции регулирования давления воздуха питания фильтр должен быть подвешен вертикально вниз. Возможен по выбору монтаж на трубе или выступающий монтаж на щите.

Текст заказа

Регулятор давления воздуха питания тип 708-...
Станция регулирования давления воздуха питания тип 708-...
Корпус фильтра: пластик/алюминий
Адаптерный блок с регулятором давления воздуха питания тип 708-...
Адаптерный блок тип 708-81.2
Переключатель ручного/автоматического управления тип 708-82.0
без/с манометром
Корпус манометра: коррозионноустойчивая сталь, соединение никелированное/исполнение без содержания меди, полностью из коррозионноустойчивой стали, без/с монтажными узлами для установки в щите/ выступающего монтажа на щите/монтажа на клапане.

Возможны технические изменения.

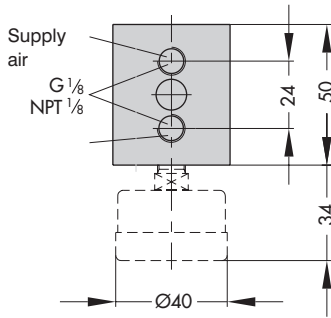
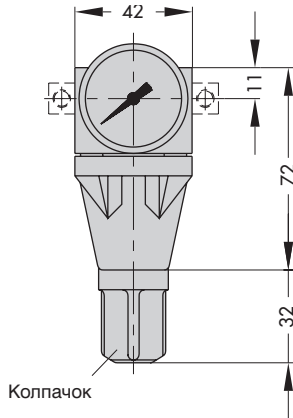


Габариты в мм

Supply air = воздух питания

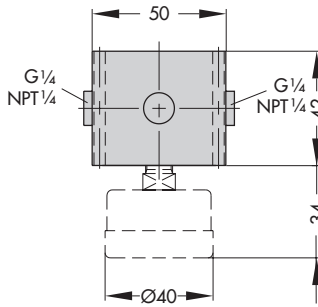
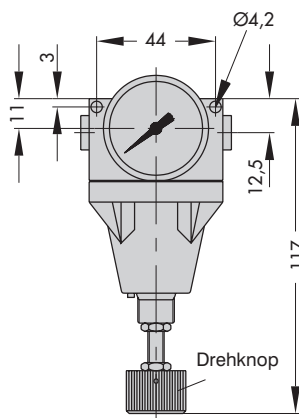
Output = выход

Input = вход

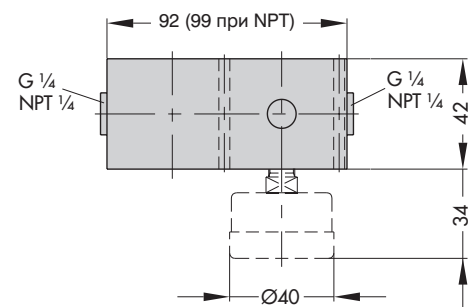
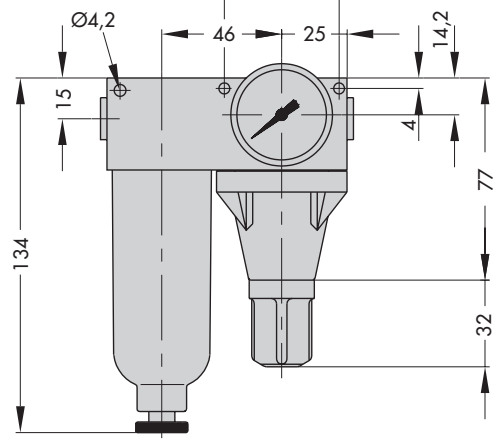
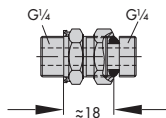


Регулятор давления воздуха питания тип 708-00... для монтажа на трубе и тип 708-5003 для станции регулирования тип 3430

Двойной ниппель для привинчивания регулятора давления воздуха питания, станции регулирования давления воздуха питания или фильтра к соединительному блоку позиционера тип 3766 и тип 3767

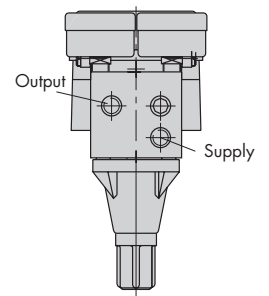
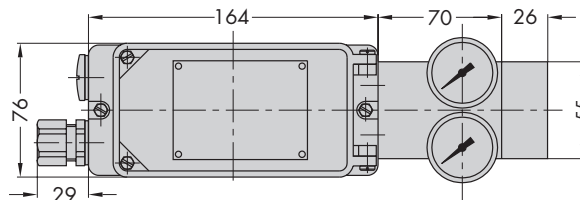
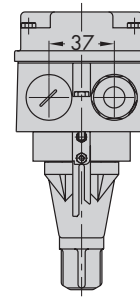
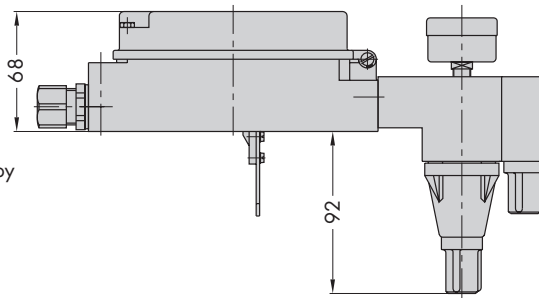
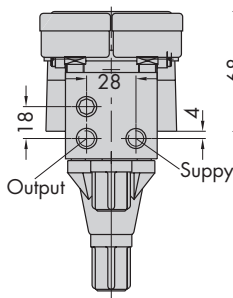
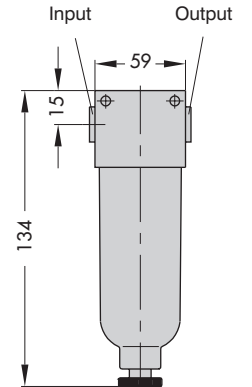


Регулятор давления воздуха питания тип 708-10... для выступающего монтажа на щите



Станция регулирования давления воздуха питания тип 708-11.../12.. для монтажа на трубе или для выступающего монтажа на щите

Фильтр тип 708-83.. и тип 708-84..

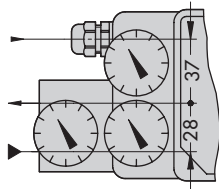


Электропневматический позиционер тип 3767, включая адаптерный блок с регулятором давления воздуха питания тип 708-5322 и переключателем ручного/автоматического управления тип 708-8220

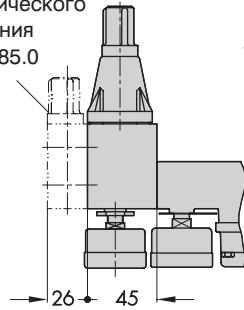
Адаптерный блок тип 708-5322 для позиционера тип 3766 и 3767

Габариты в мм

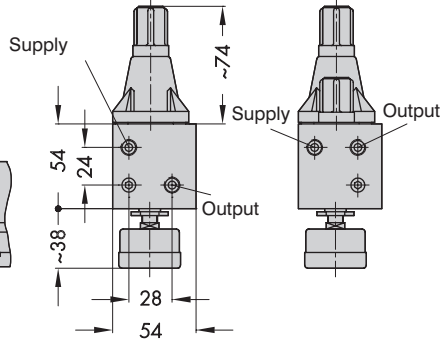
Supply air = воздух питания
 Output = выход
 Input = вход



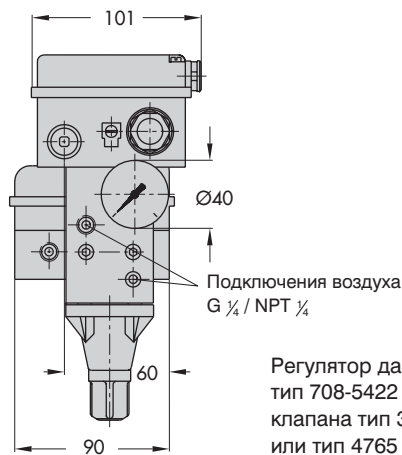
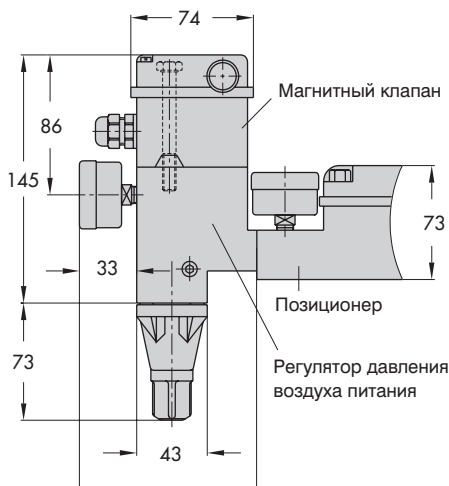
Переключатель ручного/
 автоматического
 управления
 тип 708-85.0



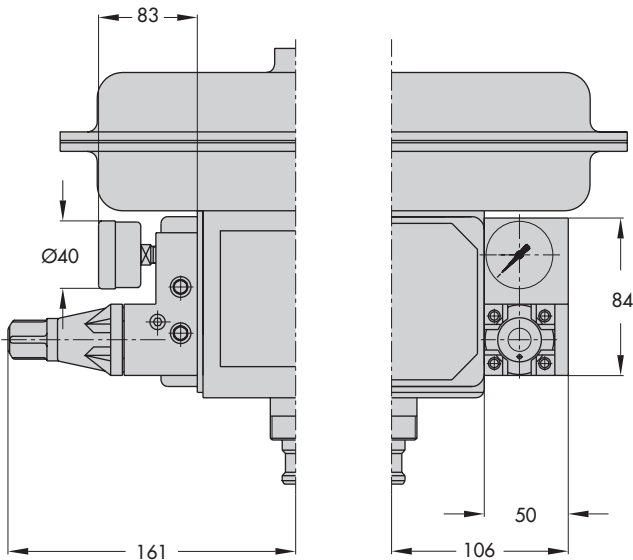
без
 переключателем ручного/
 автоматического управления



Адаптерный блок с регулятором давления
 воздуха питания тип 708-55.2 для
 позиционера тип 4765/4763, на выбор с
 переключателем ручного/автоматического
 управления тип 708-85.0



Регулятор давления воздуха питания
 тип 708-5422 для соединения магнитного
 клапана тип 3701 и позиционера тип 4763
 или тип 4765



Регулятор давления воздуха питания
 тип 708-57..., установленный
 на позиционере тип 3760



SAMSON AG · MESS- UND REGELTECHNIK
 Weismüllerstraße 3 · D - 60314 Frankfurt am Main
 Postfach 10 19 01 · D - 60019 Frankfurt am Main
 Telefon (069) 4 00 90 · Telefax (069) 4 00 95 07

T 8545 RU