



OPTISWIRL 4070

Вихревой расходомер

- Встроенная компенсация по температуре и давлению
- Все приборы в двухпроводной версии
- Прочная конструкция прибора
- Высокая точность измерений
- Простота монтажа и эксплуатации

KROHNE

Принципы измерения

Вихревые расходомеры предназначены для измерения объемного расхода газов, пара и жидкостей в заполненных продуктом трубопроводах.

Принцип действия вихревых расходомеров основан на вихревой дорожке Кармана. В измерительной трубке такого расходомера предусмотрено тело обтекания, создающее вихри. Частота вихреобразования (f) пропорциональна скорости потока (v). Безразмерное число Струаля описывает отношения между частотой вихреобразования (f), шириной тела обтекания (b) и средней скоростью потока (v):

$$f = \frac{S * v}{b}$$

Частота вихреобразования записывается в первичном преобразователе и далее анализируется электронным конвертером прибора.

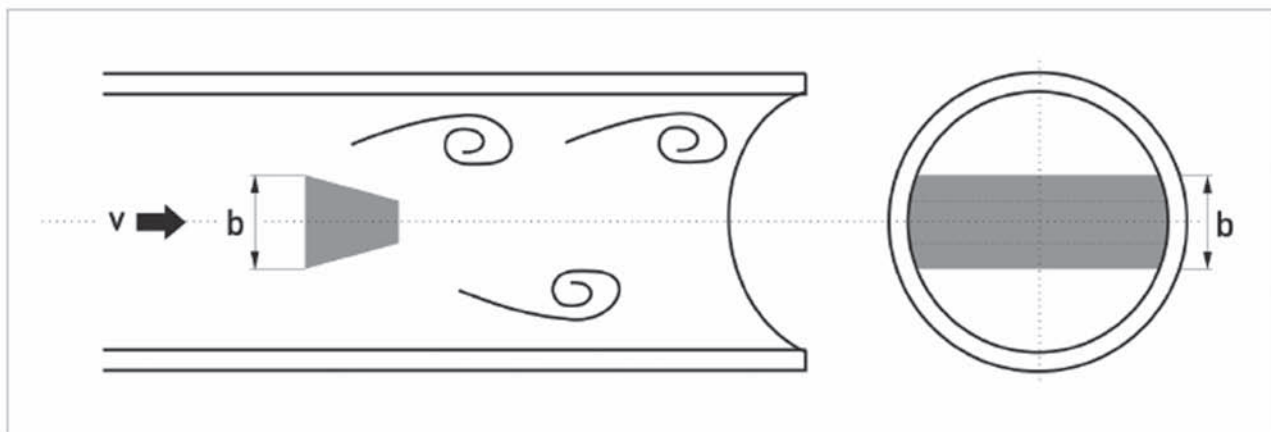


Рис. 1: Принцип действия

Технические характеристики

Измеряемые параметры

Рекомендуемые применения:	Измерение расхода жидкостей, газов и пара
Принцип действия:	Вихревая дорожка Кармана
Измеряемые величины:	
Исходные данные:	Количество отдельных вихрей
Рассчитанные параметры:	Текущий и нормализованный объемный или массовый расход

Погрешность измерений

Погрешность:	$\pm 0,75\%$ при $Re \geq 20\,000$ для жидкостей
	$\pm 1,0\%$ при $Re \geq 20\,000$ для газов и пара
	$\pm 2,0\%$ при $10\,000 \leq Re \leq 20\,000$ для жидкостей, газов и пара *
Воспроизводимость:	$\pm 0,1\%$
Стабильность:	$\pm 0,1\%$ в течении 1-го года

Рабочие условия применения

Температура окружающей среды:	-40 °C + +65 °C (для взрывозащищенных версий)
	-40 °C + +85 °C (для общепромышленных версий)
Температура хранения:	-50 °C + +85 °C
Температура продукта:	-40 °C + +240 °C
Измеряемые продукты:	Жидкости, газы и пар
Плотность измеряемой среды:	Учитывается при расчете диапазона измерения
Вязкость измеряемой среды:	< 10 сП
Число Рейнольдса:	10 000 + 2 300 000
Рабочее давление:	≤ 100 бар; на более высокое давление по заказу

Требования к установке

Прямой участок на входе:	$\geq 20 \times DN$
Прямой участок на выходе:	$\geq 5 \times DN$

Конструктивные характеристики и материалы конструкции прибора

Габаритные размеры и вес:	Смотрите таблицу на странице X
Сенсор:	Нерж. сталь 1.4404 / 316L; 1.4539 / 904L (в разработке); Hastelloy © C-2000 (в разработке);
Корпус конвертора:	Алюминий; Нерж. сталь 1.4404 / 316L (в разработке);
Технологические присоединения:	Фланцы по стандартам EN или ASME
Фланцевое исполнение:	от DN15 до DN300; от 1/2" до 12"
Исполнение "сэндвич":	от DN15 до DN100; от 1/2" до 4"
Прокладка под сенсор:	Нерж. сталь 1.4435 / 316L;

* Погрешность компенсации расхода по температуре и давлению:	1,5% для газов и пара при $Re \geq 20\,000$
	2,5% для газов и пара при $10\,000 < Re < 20\,000$

Технические характеристики

Электрические подключения

Взрывозащищенное исполнение:	14 + 30 В постоянного тока
Общепромышленное исполнение:	14 + 36 В постоянного тока
Категория пыли/влаги защиты	IP 66/67

Выходные сигналы

Токовый выход

Пределы диапазона:	4 + 20 мА
Выход за пределы диапазона:	Не более 20,8 ± 1%
Нагрузка	не менее: 100 Ом и
	не более: $R = (U_b - 14В) / 22 \text{ мА}$
Сигнал ошибки:	По стандарту NAMUR NE43
	Значение сигнала: 22,0 мА
Ток при работе по сети (шине):	4,0 мА

Коммуникационный протокол связи

HART®:	
Наименование производителя	KROHNE Messtechnik (69)
Наименование модели	VFC 070 (222)
Физический уровень:	FSK
Категория оборудования:	Передатчик (Transmitter)

Импульсный выход

Импульсный выход	Максимальная частота передачи 0,5 Гц
Источник питания для общепромышленного исполнения:	24 В постоянного тока в соответствии с требованиями NAMUR
	или: открытый контакт: < 1 мА, U ≤ 36 В замкнутый контакт : 100 мА, U < 2 В
Источник питания для взрывозащищенного исполнения:	24 В постоянного тока в соответствии с требованиями NAMUR
	или: открытый контакт: < 1 мА, U ≤ 30 В замкнутый контакт : 100 мА, U < 2 В

Интерфейс пользователя

Дисплей:	2-строчный 10-символьный дисплей
Язык интерфейса оператора:	Английский, немецкий, французский

Сертификаты

ATEX (Европейские сертификаты):	
	ATEX II 2G EEx d [ia] IIC T6 *
FM (сертификаты США):	
	Class 1 Div. 1 *

* В подготовке

Технические характеристики

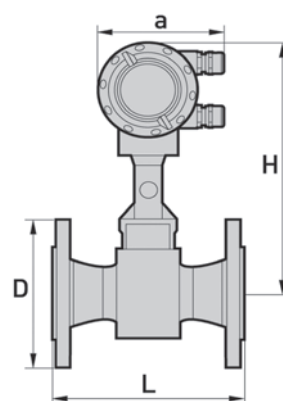
Габаритные размеры и вес

Типоразмер DN	Номинальное давление PN	Габаритные размеры [мм]					Вес [кг]	
		d	D	L	H	l	с датчиком давления	без датчика давления

Исполнение с фланцами по EN 1092-1

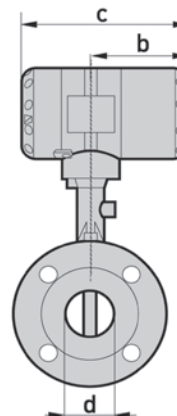
15	40	17,3	95	200	265	144	6,1	5,5
15	100	17,3	105	200	265	144	7,1	6,5
25	40	28,5	115	200	265	144	7,9	7,3
25	100	28,5	140	200	265	144	9,9	9,3
40	40	43,1	150	200	270	144	10,8	10,2
40	100	42,5	170	200	270	144	14,8	14,2
50	16	54,5	165	200	275	144	12,7	12,1
50	40	54,5	165	200	275	144	12,9	12,3
50	63	54,5	180	200	275	144	16,9	16,3
50	100	53,9	195	200	275	144	18,4	17,8
80	16	82,5	200	200	290	154	17,4	16,8
80	40	82,5	200	200	290	154	19,4	18,8
80	63	81,7	215	200	290	154	23,4	22,8
80	100	80,9	230	200	290	154	27,4	26,8
100	16	107,1	220	250	310	164	22	21,4
100	40	107,1	235	250	310	164	25	24,4
100	63	106,3	250	250	310	164	30	29,4
100	100	104,3	265	250	310	164	36	35,4
150	16	159,3	285	300	325	174	35,8	35,2
150	40	159,3	300	300	325	174	41,8	41,2
150	63	157,1	345	300	325	174	59,8	59,2
150	100	154,1	355	300	325	174	67,8	67,2
200	10	206,5	340	300	350	194	54,4	53,8
200	16	206,5	340	300	350	194	54,4	53,8
200	25	206,5	360	300	350	194	63,4	62,8
200	40	206,5	375	300	350	194	72,4	71,8
200	63	204,9	415	300	350	194	92,4	91,8
200	100	199,1	430	300	350	194	114,4	113,8
250	10	260,4	395	380	370	224	83,4	82,8
250	16	260,4	405	380	370	224	85,4	84,8
250	25	258,8	425	380	370	224	97,4	96,8
250	40	258,8	450	380	370	224	113,4	112,8
250	63	255,4	470	380	370	224	134,4	133,8
250	100	248	505	380	370	224	179,4	178,8
300	10	309,7	445	450	395	244	113,4	112,8
300	16	309,7	460	450	395	244	118,4	117,8
300	25	307,9	485	450	395	244	134,4	133,8
300	40	307,9	515	450	395	244	158,4	157,8
300	63	301,9	530	450	395	244	184,4	183,8
300	100	295,5	585	450	395	244	260,4	259,8

Вид спереди



a = 133 мм / 5,25"

Вид сбоку

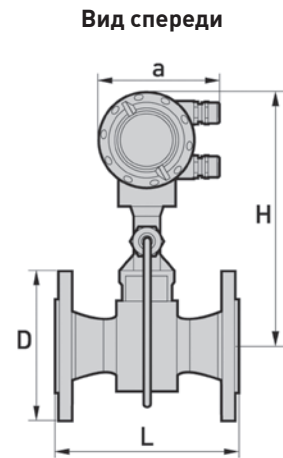


b = 105 мм / 4,13"

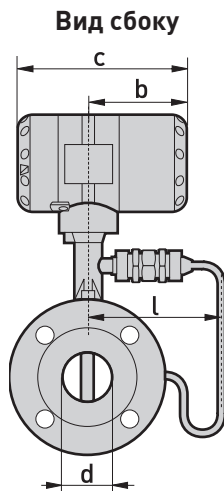
c = 179 мм / 7,05"

Технические характеристики

Габаритные размеры и вес



$$a = 133 \text{ мм} / 5,25''$$



$$b = 105 \text{ мм} / 4,13''$$

$$c = 179 \text{ мм} / 7,05''$$

Типоразмер DN	Номинальное давление PN	Габаритные размеры [мм]					Вес [кг]	
		d	D	L	H	l	с датчиком давления	без датчика давления

Исполнение с фланцами по ASME B16.5

1/2	150	15,8	90	200	265	144	5,1	4,5
1/2	300	15,8	95	200	265	144	5,5	4,9
1/2	600	13,9	95	200	265	144	5,7	5,1
1	150	26,6	110	200	265	144	6,8	6,2
1	300	26,6	125	200	265	144	7,8	7,2
1	600	24,3	125	200	265	144	8,1	7,5
1 1/2	150	40,9	125	200	270	144	8,9	8,3
1 1/2	300	40,9	155	200	270	144	11	10,4
1 1/2	600	38,1	155	200	270	144	12	11,4
2	150	52,6	150	200	275	144	11,6	11
2	300	52,6	165	200	275	144	13	12,4
2	600	49,3	165	200	275	144	14,5	13,9
3	150	78	190	200	290	154	20,4	19,8
3	300	78	210	200	290	154	23,4	22,8
3	600	73,7	210	200	290	154	24,4	23,8
4	150	102,4	230	250	310	164	24	23,4
4	300	102,4	255	250	310	164	32	31,4
4	600	97,2	275	250	310	164	41	40,4
6	150	154,2	280	300	325	174	36,8	36,2
6	300	154,2	320	300	325	174	51,8	51,2
6	600	146,3	355	300	325	174	76,8	46,2
8	150	202,7	345	300	350	194	66,4	65,8
8	300	202,7	380	300	350	194	86,4	85,8
8	600	193,7	420	300	350	194	150,4	149,8
10	150	254,5	405	380	370	224	89,4	88,8
10	300	254,5	455	380	370	224	114,4	108,8
10	600	242,9	510	380	370	224	190,4	189,8
12	150	304,8	485	450	395	244	144,4	143,8
12	300	304,8	520	450	395	244	188,4	187,8
12	600	288,9	560	450	395	244	246,4	245,8

Технические характеристики

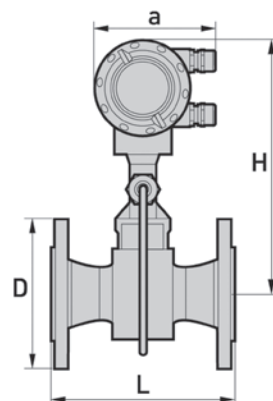
Габаритные размеры и вес

Типоразмер	Номинальное давление	Габаритные размеры [мм]					Вес [кг]	
		DN	PN	d	D	L	H	l

Исполнение с фланцами по ASME B16.5

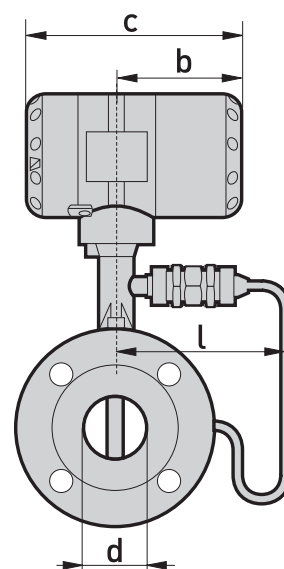
1/2	150	0,62	3,54	7,87	10,43	5,67	11,24	9,92
1/2	300	0,62	3,74	7,87	10,43	5,67	12,13	10,8
1/2	600	0,54	3,74	7,87	10,43	5,67	12,57	11,24
1	150	1,05	4,33	7,87	10,43	5,67	14,99	13,67
1	300	1,05	4,92	7,87	10,43	5,67	17,2	15,87
1	600	0,96	4,92	7,87	10,43	5,67	17,86	16,53
1	1/2	150	1,61	4,92	7,87	10,63	5,67	19,62
1	1/2	300	1,61	6,1	7,87	10,63	5,67	24,25
1	1/2	600	1,5	6,1	7,87	10,63	5,67	26,46
2	150	2,07	5,91	7,87	10,83	5,67	25,57	24,25
2	300	2,07	6,5	7,87	10,83	5,67	28,66	27,34
2	600	1,94	6,5	7,87	10,83	5,67	31,97	30,64
3	150	3,07	7,48	7,87	11,42	6,06	44,97	43,65
3	300	3,07	8,27	7,87	11,42	6,06	51,59	50,26
3	600	2,9	8,27	7,87	11,42	6,06	52,79	52,47
4	150	4,03	9,06	9,84	12,21	6,46	52,91	51,59
4	300	4,03	10,04	9,84	12,21	6,46	70,55	69,22
4	600	3,83	10,83	9,84	12,21	6,46	90,39	89,07
6	150	6,07	11,02	11,81	12,8	6,85	81,13	79,81
6	300	6,07	12,6	11,81	12,8	6,85	114,2	112,88
6	600	5,76	13,98	11,81	12,8	6,85	169,31	101,85
8	150	7,98	13,58	11,81	13,78	7,64	146,39	145,65
8	300	7,98	14,96	11,81	13,78	7,64	190,32	189,65
8	600	7,63	16,54	11,81	13,78	7,64	331,57	330,25
10	150	10,02	15,51	14,96	14,57	8,82	197,09	195,77
10	300	10,02	17,91	14,96	14,57	8,82	252,21	239,86
10	600	9,56	20,08	14,96	14,57	8,82	419,76	418,43
12	150	12	19,09	17,72	15,55	9,61	318,34	317,02
12	300	12	20,47	17,72	15,55	9,61	415,35	414,02
12	600	11,37	22,05	17,72	15,55	9,61	543,21	541,89

Вид спереди



a = 133 мм / 5,25"

Вид сбоку



b = 105 мм / 4,13"

c = 179 мм / 7,05"

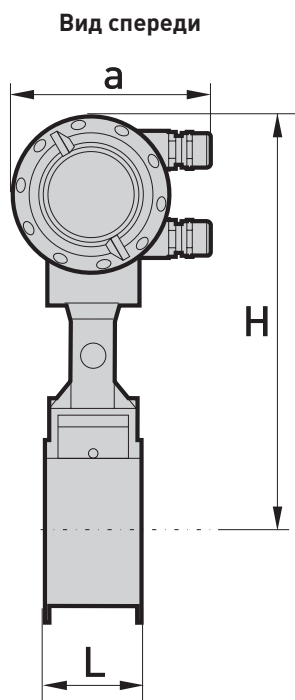
Технические характеристики

Габаритные размеры и вес

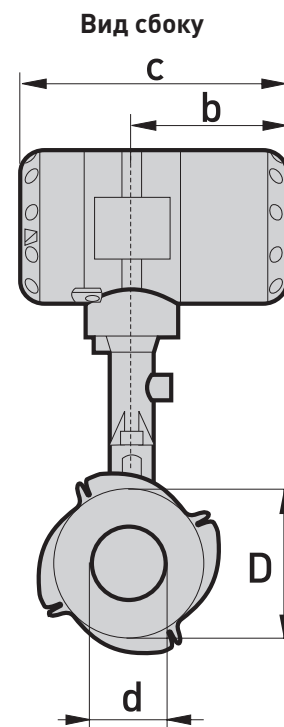
Типоразмер	Номинальное давление	Габаритные размеры [мм]				Вес [кг]	
		d	D	L	l	с датчиком давления	без датчика давления

Бесфланцевое исполнение "сэндвич" по EN

15	100	16	45	65	144	4,1	3,5
25	100	24	65	65	144	4,9	4,3
40	100	38	82	65	144	5,5	4,9
50	100	50	102	65	144	6,6	
80	100	74	135	65	155	8,8	8,2
100	100	97	158	65	164	10,1	9,5



$$a = 133 \text{ мм} / 5,25''$$



$$b = 105 \text{ мм} / 4,13''$$

$$c = 179 \text{ мм} / 7,05''$$

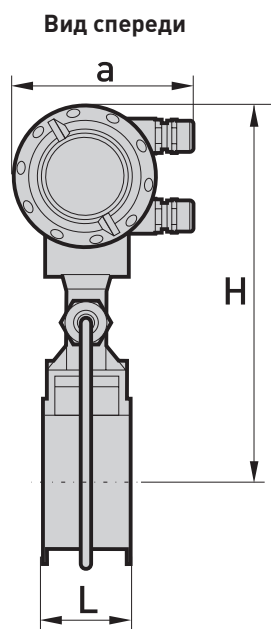
Технические характеристики

Габаритные размеры и вес

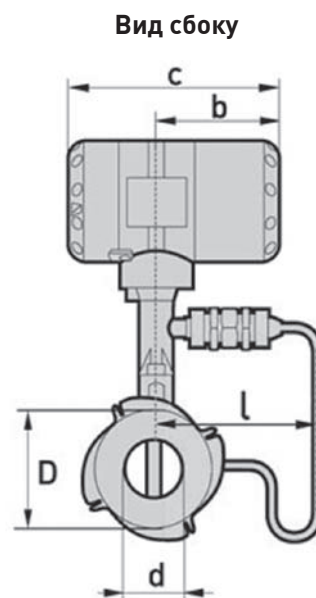
Типоразмер	Номинальное давление	Габаритные размеры [мм]				Вес [кг]	
		d	D	L	l	с датчиком давления	без датчика давления

Бесфланцевое исполнение "сэндвич" по EN

1/2	150	0,63	1,77	2,56	5,67	9,04	7,72
1/2	300	0,63	1,77	2,56	5,67	9,04	7,72
1/2	600	0,55	1,77	2,56	5,67	9,04	7,72
1	150	0,94	2,56	2,56	5,67	10,8	9,48
1	300	0,94	2,56	2,56	5,67	10,8	9,48
1	600	0,94	2,56	2,56	5,67	10,8	9,48
1	1/2	150	1,5	3,23	2,56	5,67	12,13
1	1/2	300	1,5	3,23	2,56	5,67	12,13
1	1/2	600	1,5	3,23	2,56	5,67	12,13
2	150	1,97	4,02	2,56	5,67	14,55	13,23
2	300	1,97	4,02	2,56	5,67	14,55	13,23
2	600	1,97	4,02	2,56	5,67	14,55	13,23
3	150	2,91	5,31	2,56	6,1	19,4	18,08
3	300	2,91	5,31	2,56	6,1	19,4	18,08
3	600	2,91	5,31	2,56	6,1	19,4	18,08
4	150	3,82	6,22	2,56	6,46	22,27	20,94
4	300	3,82	6,22	2,56	6,46	22,27	20,94
4	600	3,82	6,22	2,56	6,46	22,27	20,94



$a = 133 \text{ мм} / 5,25''$



$b = 105 \text{ мм} / 4,13''$

$c = 179 \text{ мм} / 7,05''$

Технические характеристики

Таблицы для выбора типоразмера прибора по номинальному расходу

Типоразмер		Q _{мин}	Q _{макс}
DN по EN 1092-1	DN по ASME B16.5	[м³/час]	[м³/час]

Вода

15	1/2	0,36	5,07
25	1	0,81	11,4
40	1	1/2	2,04
50	2	3,53	49,48
80	3	7,74	108,38
100	4	13,3	186,22
150	6	30,13	421,89
200	8	52,66	737,23
250	10	81,43	1140,02
300	12	114,83	1607,61

Все значения соответствуют температуре воды 20 °С

Воздух

15	1/2	4,34	57,91
25	1	9,77	130,29
40	1	24,5	326,63
50	2	42,41	565,49
80	3	92,9	1238,64
100	4	159,62	2128,27
150	6	361,62	4821,57
200	8	631,91	8425,53
250	10	977,16	13028,81
300	12	1377,95	18372,66

Все значения соответствуют температуре воздуха 20 °С и давлению 1,013 бар абс.

Предельные значения расхода

Продукт	Номинальный диаметр	Номинальный диаметр	Минимальный расход		Максимальный расход	
	по EN	по ASME	[м/сек]		[м/сек]	
Жидкости	DN15 ÷ DN300	DN ½" ÷ DN12"	$0,5 \times (998 / \rho)^{0,5}$	или 0,4 *	$7 \times (998 / \rho)^{0,47}$	или 10 **
Газы, пар	DN15 ÷ DN300	DN ½" ÷ DN12"	$6 \times (1,29 / \rho)^{0,5}$	или 2 *	$7 \times (998 / \rho)^{0,47}$	или 80 **

* Исключите большее значение из них

** Исключите меньшее значение из них

Технические характеристики

Диапазон измерения для насыщенного пара

Избыточное давление [бар]		1		3,5		5,2		7	
Плотность [кг/м³]		1,12482		2,39175		3,22667		4,10067	
Расход [кг/час]		Мин.	Макс.	Мин.	Макс.	Мин.	Макс.	Мин.	Макс.
DN по EN 1092-1	DN по ASME								
15	1/2	5,23	65,13	7,63	138,5	8,86	186,84	9,99	237,45
25	1	11,77	146,55	17,16	311,62	19,93	420,4	22,47	534,26
40	1	1/2	29,51	367,39	43,03	781,2	49,98	1053,91	56,34
50	2	51,08	636,07	74,5	1352,5	86,52	1824,84	97,55	2318,87
80	3	111,9	1393,25	163,18	2962,52	189,53	3996,69	213,66	5079,26
100	4	192,27	2393,91	280,38	5090,27	325,66	6867,21	367,12	8727,32
150	6	435,59	5423,39	635,19	11531,97	737,77	15557,6	831,71	19771,65
200	8	761,19	9477,2	1109,97	20151,75	1289,22	27186,37	1453,38	34550,3
250	10	1177,07	14655,07	1716,4	31161,66	1993,6	42039,68	2247,44	53426,86
300	12	1659,85	20665,94	2420,39	43942,81	2811,29	59282,52	3169,24	75340,22

Диапазон измерения для насыщенного пара

Избыточное давление [бар]		10,5		14		17,5		20	
Плотность [кг/м³]		5,78855		7,47056		9,15131		0,3542	
Расход [кг/час]		Мин.	Макс.	Мин.	Макс.	Мин.	Макс.	Мин.	Макс.
DN по EN 1092-1	DN по ASME								
15	1/2	12,57	293,62	16,22	336,12	19,87	374,28	22,48	399,6
25	1	26,7	660,65	30,33	756,27	33,57	842,14	35,71	899,1
40	1	1/2	66,94	1656,22	76,05	1895,92	84,17	2111,2	89,53
50	2	115,9	2867,41	131,66	3282,41	145,72	3655,12	155	3902,36
80	3	253,86	6280,78	288,39	7189,79	319,19	8006,18	339,52	8547,74
100	4	436,19	10791,79	495,52	12353,69	548,43	13756,42	583,36	14686,93
150	6	988,19	24448,7	1122,59	27987,16	1242,47	31165,04	1321,61	33273,11
200	8	1726,83	42723,28	1961,69	48906,62	2171,17	54459,88	2309,46	58143,65
250	10	2670,28	66065,16	3033,45	75626,77	3357,4	84214,04	3571,24	89910,45
300	12	3765,52	93162,2	4277,65	106645,56	4737,45	118754,96	5036,01	126787,78

Технические характеристики

Диапазон измерения для насыщенного пара

Избыточное давление [psig]		15		50		75		100	
Плотность [lbs/ft ³]		0,072		0,1498		0,2036		0,2569	
Расход [lbs/h]		Мин.	Макс.	Мин.	Макс.	Мин.	Макс.	Мин.	Макс.
DN по EN 1092-1	DN по ASME								
15	1/2	11,39	143,59	16,79	305,33	19,43	411,92	21,98	523,49
25	1	25,63	323,09	37,78	687	43,72	926,82	49,46	1177,86
40	1	1/2	64,25	809,97	94,71	1722,26	109,6	2323,47	123,99
50	2	111,23	1402,29	163,97	2981,75	189,74	4022,64	214,67	5112,24
80	3	243,64	3071,59	359,16	6531,24	415,61	8811,18	470,22	11197,84
100	4	418,62	5277,67	617,11	11222,13	714,12	15139,59	807,94	19240,41
150	6	948,38	11956,52	1398,07	25423,63	1617,83	34298,6	1830,38	43588,97
200	8	1657,27	20893,62	2443,07	44426,95	2827,11	59935,66	3198,52	76170,28
250	10	2562,72	32308,86	3777,85	68699,63	4371,7	92681,52	4946,03	117785,93
300	12	3613,84	45560,54	5327,35	96877,61	6164,78	130695,42	6974,68	166096,57

Диапазон измерения для насыщенного пара

Избыточное давление [psig]		150		200		250		300	
Плотность [lbs/ft ³]		0,3627		0,4682		0,5736		0,6793	
Расход [lbs/h]		Мин.	Макс.	Мин.	Макс.	Мин.	Макс.	Мин.	Макс.
DN по EN 1092-1	DN по ASME								
15	1/2	27,71	647,32	35,76	741,01	43,81	825,16	49,57	880,97
25	1	58,76	1456,48	66,75	1667,28	73,87	1856,6	76,8	1982,18
40	1	1/2	147,31	3651,32	167,33	4179,78	185,19	4654,39	192,54
50	2	255,05	6321,55	289,69	7236,47	320,61	8058,16	333,34	8603,23
80	3	558,66	13846,72	634,55	15850,77	702,27	17650,59	730,15	18844,51
100	4	959,9	23791,79	1090,29	27235,18	1206,66	30327,68	1254,56	32379,11
150	6	2174,63	53900,08	2470,04	61701,05	2733,67	68707,08	2842,2	73354,56
200	8	3800,1	94188,6	4316,32	107820,52	4777	120063,33	4966,64	128184,65
250	10	5876,29	145648,57	6674,55	166728,29	7386,91	185659,96	7680,16	198218,37
300	12	8286,49	205387,25	9412,15	235112,94	10416,7	261809,55	10830,22	279518,87