

Руководство по эксплуатации OPTISWITCH 3100 C с выходом NAMUR



Variable area flowmeters

Vortex flowmeters

Flow controllers

Electromagnetic flowmeters

Ultrasonic flowmeters

Mass flowmeters

Level measuring instruments

Communications engineering

Engineering systems & solutions

Switches, counters, displays and recorders

Heat metering

Pressure and temperature

Содержание

1	О руководстве по эксплуатации	
1.1	Функция	5
1.2	Назначение	5
1.3	Используемые символы	5
2	В целях безопасности	
2.1	Требования к персоналу	6
2.2	Надлежащее применение	6
2.3	Неправильное применение	6
2.4	Общие указания по безопасности	6
2.5	Соответствие требованиям по электромагнитной совместимости	6
2.6	Соответствие SIL	7
2.7	Безопасность для зон Ex	7
3	Описание	
3.1	Комплектность	8
3.2	Принцип работы	8
3.3	Настройка	10
3.4	Хранение и транспортировка	10
4	Монтаж	
4.1	Общие указания	11
4.2	Рекомендации по монтажу	12
5	Подключение к источнику питания	
5.1	Подготовка к подключению	16
5.2	Порядок подключения	16
5.3	Схемы подключения (однокамерный корпус)	18
6	Пуск в эксплуатацию	
6.1	Общие указания	20
6.2	Элементы настройки	20
6.3	Таблица функций	22
6.4	Периодическая функциональная проверка	22
7	Обслуживание и устранение неисправностей	
7.1	Обслуживание	26
7.2	Устранение неисправностей	26
7.3	Замена блока электроники	27
7.4	Ремонт прибора	29

8	Демонтаж	
8.1	Порядок демонтажа	30
8.2	Утилизация	30
9	Функциональная безопасность	
9.1	Общие указания	31
9.2	Проектирование	32
9.3	Пуск в эксплуатацию	35
9.4	Рабочее состояние и состояние отказа	35
9.5	Периодическая функциональная проверка	36
9.6	Показатели техники безопасности	37
10	Приложение	
10.1	Технические данные	40
10.2	Размеры	44
10.3	Сертификаты	47

Дополнительные руководства по эксплуатации



Информация:

OPTISWITCH 3100 C может иметь различные исполнения. Состав документации, поставляемой вместе с прибором, зависит от его исполнения, см. гл. "Описание".

Руководства по эксплуатации для принадлежностей и запасных частей



Рекомендация:

Для обеспечения безопасного монтажа и эксплуатации OPTISWITCH 3100 C имеются различные принадлежности и запасные части с соответствующими руководствами по эксплуатации:

- Руководство по эксплуатации "Блок электроники"

1 О руководстве по эксплуатации

1.1 Функция

Данное руководство содержит всю необходимую информацию для быстрой настройки и безопасной эксплуатации. Перед пуском в эксплуатацию ознакомьтесь с изложенными здесь инструкциями.

1.2 Назначение

Данное руководство предназначено только для обученного и допущенного к работе с прибором персонала. При работе с прибором персонал должен иметь и исполнять изложенные здесь инструкции.

1.3 Используемые символы



Информация, примечания, рекомендации

Символ обозначает дополнительную полезную информацию



Осторожно: Несоблюдение данной инструкции может привести к неисправности или сбою в работе.

Предупреждение: Несоблюдение данной инструкции может нанести вред персоналу и/или привести к повреждению прибора.

Опасность: Несоблюдение данной инструкции может привести к серьезному травмированию персонала и/или разрушению прибора.



Применение во взрывоопасных зонах

Символ обозначает специальные инструкции по применению во взрывоопасных зонах.



Список

Нумерованный список не подразумевает определенного порядка действий.



Действие

Стрелка обозначает отдельное действие.



Порядок действий

Нумерованный список подразумевает определенный порядок действий.

2 В целях безопасности

2.1 Требования к персоналу

Все описанные в данном руководстве действия должны выполняться только обученным персоналом, допущенным к работе с прибором. В целях безопасности и соблюдения гарантийных обязательств любые действия внутри прибора, помимо описанных в данном руководстве, могут осуществляться только персоналом изготовителя.

2.2 Надлежащее применение

OPTISWITCH 3100 C предназначен для сигнализации предельного уровня.

Характеристику области применения OPTISWITCH 3100 C см. в гл. "Описание".

2.3 Неправильное применение

Ненадлежащее или неправильное применение прибора является потенциальным источником опасности и может привести, например, к переполнению емкости или повреждению компонентов установки из-за неправильного монтажа или настройки.

2.4 Общие указания по безопасности

OPTISWITCH 3100 C соответствует современным техническим требованиям и нормам безопасности. При эксплуатации прибора необходимо строго соблюдать все установленные требования к монтажу и нормы техники безопасности, а также изложенные в данном руководстве рекомендации по безопасности.

2.5 Соответствие требованиям по электромагнитной совместимости

OPTISWITCH 3100 C соответствует требованиям EMVG (89/336/EWG) и NSR (73/23/EWG), а также рекомендации NAMUR NE 21.

Подтверждено соответствие прибора следующим нормам:

- EMVG:
 - Излучение EN 61326: 1997 (Класс B)

- Воздействие EN 61326: 1997/A1: 1998
- NSR: EN 61010-1: 2001

2.6 Соответствие SIL

OPTISWITCH 3100 C соответствует требованиям функциональной безопасности по IEC 61508 (см. п. "Функциональная безопасность").

2.7 Безопасность для зон Ex

Для применения во взрывоопасных зонах следует соблюдать соответствующие требования и разрешения, а также учитывать соответствующие рекомендации данного руководства по эксплуатации.

3 Описание

3.1 Комплектность

Комплект поставки

В комплект поставки входят:

- Сигнализатор уровня OPTISWITCH 3100 C
- Документация:
 - Руководство по эксплуатации
 - Инструкция "Штекерный разъем для сигнализаторов уровня" - вариант
 - При необходимости, соответствующие сертификаты.

Составные части

OPTISWITCH 3100 C состоит из следующих частей:

- Крышка корпуса
- Корпус с блоком электроники
- Присоединение и вибрирующая вилка

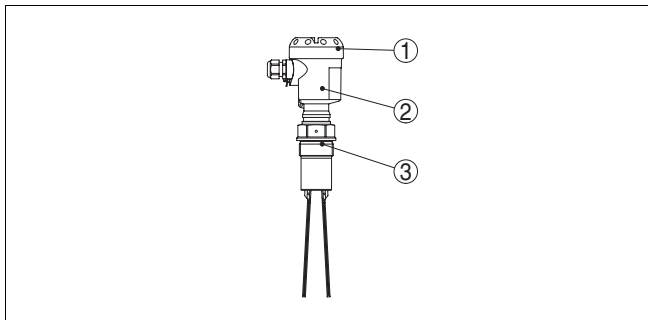


Рис. 1: OPTISWITCH 3100 C - с пластиковым корпусом

- 1 Крышка корпуса
- 2 Корпус с блоком электроники
- 3 Присоединение

3.2 Принцип работы

Применение

Вибрационный сигнализатор OPTISWITCH 3100 C с вибрирующей вилкой предназначен для сигнализации предельного уровня.

Прибор применим в любых отраслях промышленности преимущественно на сыпучих продуктах.

Типичным применением является защита от переполнения или сухого хода. Благодаря простой и надежной измерительной системе, OPTISWITCH 3100 C можно применять практически независимо от химических и физических свойств продукта.

Прибор работает также в условиях сильных посторонних вибраций или неоднородности продукта.

Обнаружение твердых веществ в воде

OPTISWITCH 3100 C может иметь исполнение для обнаружения твердых веществ в воде. В этом случае вибрирующая вилка будет настроена на плотность воды. В воздухе или при погружении в воду (плотность: 1 г/см^3) OPTISWITCH 3100 C будет сигнализировать отсутствие продукта. Только при погружении в твердое вещество (например, песок, шлам, гравий и т.п.) датчик выдаст сигнал о наличии продукта.

Контроль неисправностей

Электроника OPTISWITCH 3100 C непрерывно контролирует:

- Правильность частоты колебаний
- Обрыв цепи к пьезоприводу

При обнаружении указанных нарушений электроника датчика выдает на устройство формирования сигнала определенный токовый сигнал. Также контролируется соединительная линия к вибрирующему элементу.

Принцип действия

Колебания вибрирующей вилки возбуждаются пьезоэлектрически на ее механической резонансной частоте прибл. 150 Гц. При погружении вилки в продукт амплитуда ее колебаний изменяется. Это изменение обрабатывается встроенной электроникой и преобразуется в команду переключения.

Питание

OPTISWITCH 3100 C с электроникой NAMUR может подключаться к различным разделительным усилителям NAMUR. Спецификацию разделительного усилителя NAMUR см. в разделе "Технические данные".

Диапазон напряжения питания см. в п. "Технические данные" в Приложении.

3.3 Настройка

Заводская установка соответствует плотности продукта $>0,02 \text{ г/см}^3$. При необходимости датчик можно настроить для продуктов с меньшей плотностью $>0,008 \text{ г/см}^3$.

На блоке электроники находятся следующие индикаторы и переключатели:

- Световой индикатор состояния переключения (желтый)
- Потенциометр для настройки на плотность продукта
- Переключатель режимов работы для выбора состояния переключения (инверсия характеристики)
- Кнопка моделирования

3.4 Хранение и транспортировка

Упаковка

Прибор поставляется в упаковке, которая при транспортировке обеспечивает его защиту в соответствии с DIN EN 55439.

Упаковка прибора в стандартном исполнении состоит из экологически чистого и поддающегося переработке картона. Чувствительный элемент дополнительно защищен картонным чехлом. Для упаковки приборов в специальном исполнении также применяется пенополиэтилен и полиэтиленовая пленка, которые можно утилизировать на специальных перерабатывающих предприятиях.

Температура хранения и транспортировки

- Температура хранения и транспортировки: см. "Приложение - Технические данные - Условия окружающей среды"
- Относительная влажность 20 ... 85 %

4 Монтаж

4.1 Общие указания

Точка переключения

OPTISWITCH 3100 C может монтироваться в любом положении. При этом вибрирующий элемент должен находиться на высоте желаемой точки переключения.

Наружная влага

Использовать рекомендуемый кабель (см. "Подключение к источнику питания ") и туго затянуть кабельный ввод.

Для защиты OPTISWITCH 3100 C от попадания влаги рекомендуется соединительный кабель перед кабельным вводом направить вниз, чтобы влага от дождя или конденсата могла с него стекать. Данные рекомендации применимы при монтаже на открытом воздухе, в помещениях с повышенной влажностью (например, там, где осуществляется очистка), а также на емкостях с охлаждением или подогревом.

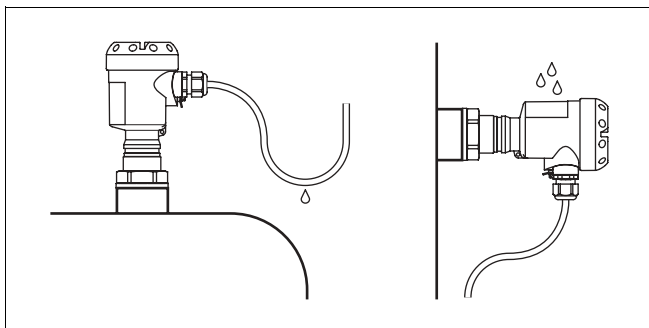


Рис. 2: Меры против попадания влаги

Перемещение прибора

При перемещении OPTISWITCH 3100 C нельзя держать за вибрирующий элемент. В противном случае датчик может быть поврежден под весом прибора (особенно в случае фланцевого присоединения или удлинения).

Защитный чехол следует снимать только непосредственно перед монтажом.

Давление/вакуум

На емкостях с пониженным или избыточным давлением следует уплотнить присоединение. Материал уплотнения должен быть стойким к измеряемой среде и температуре процесса.

Максимальное допустимое давление см. в п. "Технические данные" в "Приложении" или на типовом шильдике датчика.

Обращение с прибором

Вибрационный сигнализатор уровня является измерительным прибором и требует соответствующего обращения. Искривление вибрирующего элемента приведет к повреждению прибора.



Внимание!

Корпус прибора не разрешается использовать для заворачивания резьбы! В противном случае может быть повреждена вращательная механика корпуса.

Для заворачивания резьбы следует использовать находящийся над ней шестигранник.

4.2 Рекомендации по монтажу

Патрубок

Вибрирующий элемент должен свободно выступать в емкость, чтобы на нем не накапливался осадок продукта. Поэтому для монтажа прибора не рекомендуется использовать патрубки (особенно на продуктах, склонных к налипанию).

Загрузочное отверстие

Прибор следует монтировать в таком месте, где вибрирующая вилка не будет выступать прямо в поток продукта при заполнении емкости. Если прибор нельзя смонтировать так, чтобы вилка не попадала в поток продукта, то над вилкой или перед ней необходимо установить предохранительный щиток.

Установка предохранительного щитка над вибрирующим элементом или перед ним - см. рис. (a).

На абразивных продуктах щиток рекомендуется монтировать, как показано на рис. (b). На вогнутом щитке образуется нарост продукта, который препятствует абразивному износу щитка.

Горизонтальный монтаж

Для достижения наиболее точной точки переключения OPTISWITCH 3100 C можно монтировать в горизонтальном положении. Если при этом смещение точки переключения допускается лишь в пределах одного сантиметра, то рекомендуется установить OPTISWITCH 3100 C с наклоном прилб. в 20°, чтобы исключить накопление продукта на датчике.

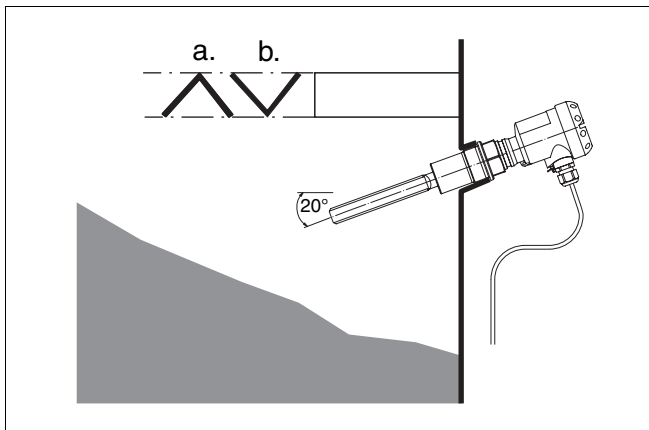


Рис. 3: Горизонтальный монтаж

a Предохранительный щиток

b Вогнутый предохранительный щиток для абразивных сыпучих продуктов

Втекающий продукт

Для предупреждения ошибочной сигнализации OPTISWITCH 3100 C следует монтировать в таком месте на емкости, где OPTISWITCH 3100 C не будет попадать в поток продукта, т.е. не в зоне действия загрузочных отверстий, мешалок и т.п.

Течение продукта

Для минимизации сопротивления, оказываемого вибрирующей вилкой OPTISWITCH 3100 C течению продукта, плоскости вилки должны располагаться параллельно направлению течения продукта.

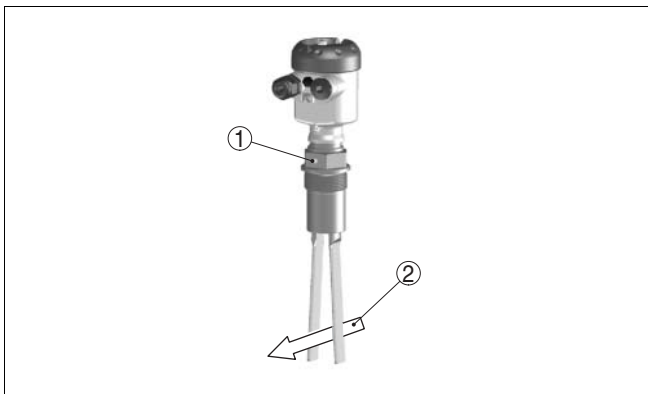


Рис. 4: Ориентация вибрирующей вилки относительно течения продукта
 1 Маркировка на резьбовом присоединении
 2 Направление течения

Липкие продукты

При горизонтальном монтаже на липких продуктах поверхности вилки должны быть расположены вертикально, что позволяет уменьшить накопление продукта на вилке. При резьбовом исполнении ориентацию вилки при заворачивании резьбы можно контролировать по метке на шестиграннике. Когда при заворачивании резьбы шестигранник прибора сядет на уплотнение, резьбу можно затянуть еще на полвитка. Этого достаточно, чтобы вилка приняла необходимое положение.

При фланцевом исполнении вилку следует ориентировать по отверстиям во фланце.

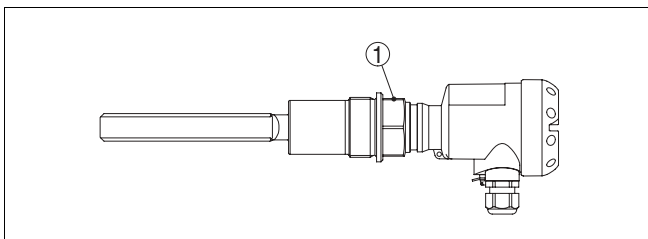


Рис. 5: Горизонтальный монтаж - маркировка
 1 Маркировка на резьбовом присоединении сверху

Защитный отражатель

При применении в пескоуловителях или отстойниках для грубых осадков вибрирующий элемент необходимо защитить от повреждения с помощью отражателя.

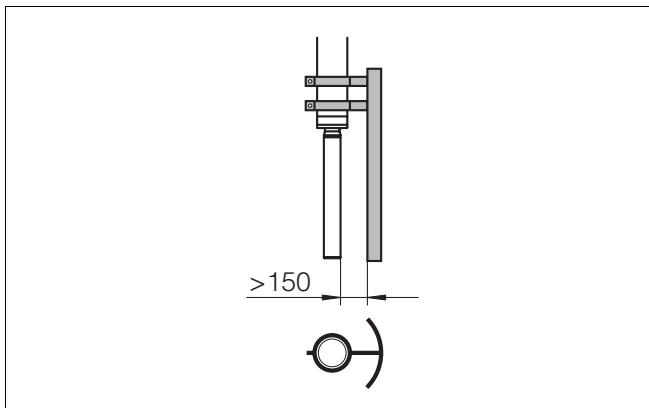


Рис. 6: Защитный отражатель

5 Подключение к источнику питания

5.1 Подготовка к подключению

Техника безопасности

Указания по технике безопасности при подключении:

- Подключать только при отсутствии напряжения

Меры безопасности для зон Ex



Для применения во взрывоопасных зонах следует учитывать соответствующие нормы и требования к датчикам и источникам питания.

Выбор питания

Подключение к питанию осуществляется согласно приведенным ниже схемам. При этом следует соблюдать общие требования к электропроводке. OPTISWITCH 3100 C должен быть соединен с "землей" емкости (РА) или, в случае пластиковой емкости, с ближайшим потенциалом "земли". Для этого на корпусе датчика между кабельными вводами имеется клемма заземления. Такое соединение служит для отвода электростатических разрядов. При подключении датчиков во взрывозащищенном исполнении необходимо соблюдать соответствующие требования и нормы для взрывоопасных зон.

Напряжение питания - см. "Технические данные" в Приложении.

Выбор соединительного кабеля

OPTISWITCH 3100 C подключается с помощью стандартного кабеля круглого сечения с внешним диаметром 5 ... 9 мм, обеспечивающим эффект уплотнения кабельного ввода.

При подключении с помощью кабеля с другим диаметром или сечением следует заменить уплотнение или использовать подходящий кабельный ввод.



Для OPTISWITCH 3100 C во взрывоопасных зонах использовать только разрешенные кабельные вводы.

Соединительный кабель для зон Ex



Для применения во взрывоопасных зонах следует соблюдать соответствующие нормы монтажа.

5.2 Порядок подключения



Крышку прибора во взрывозащищенном исполнении можно открывать только при отсутствии взрывоопасной атмосферы.

Выполнить следующее:

- 1 Отвинтить крышку корпуса.
- 2 Ослабить гайку кабельного ввода.
- 3 Удалить прикл. 10 см обкладки кабеля, концы проводов зачистить прикл. на 1 см.
- 4 Вставить кабель в прибор через кабельный ввод.
- 5 Открыть контакты, приподняв рычажки отверткой (см. рис. ниже).
- 6 Вставить концы проводов в контакты в соответствии со схемой подключения.
- 7 Закрыть контакты, нажав на рычажки, при этом должен быть слышен щелчок пружины контакта.
- 8 Слегка потянув за провода, проверить надежность их закрепления в контактах.
- 9 Туго затянуть гайку кабельного ввода, уплотнительное кольцо должно полностью облегать кабель.
- 10 При необходимости, выполнить повторную настройку.
- 11 Завинтить крышку корпуса.

Электрическое подключение выполнено.

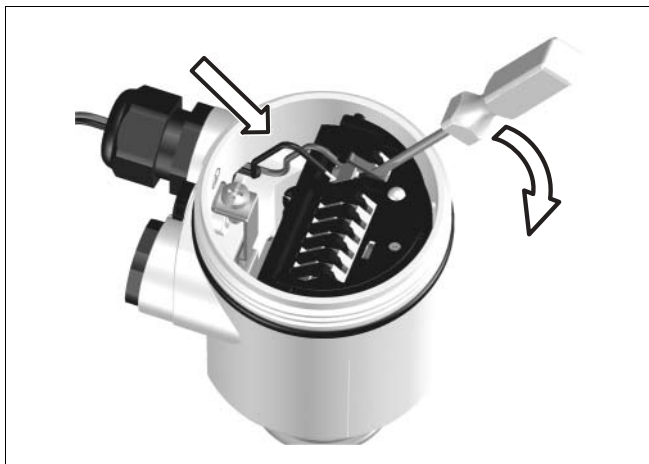


Рис. 7: Подключение: шаги 5 и 6

5.3 Схемы подключения (однокамерный корпус)



Рисунки и схемы ниже действительны для приборов без взрывозащиты, а также для приборов в исполнении EEx d.

Общий вид корпуса

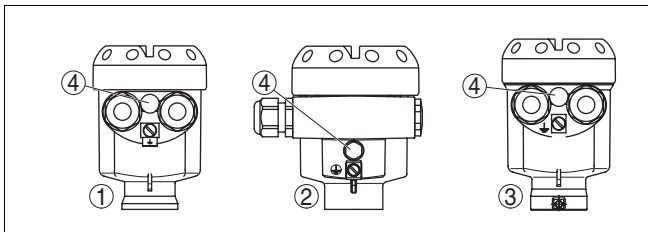


Рис. 8: Однокамерный корпус из различных материалов

- 1 Пластик
- 2 Алюминий
- 3 Нержавеющая сталь
- 4 Фильтр для выравнивания давления

Отсек электроники и подключения

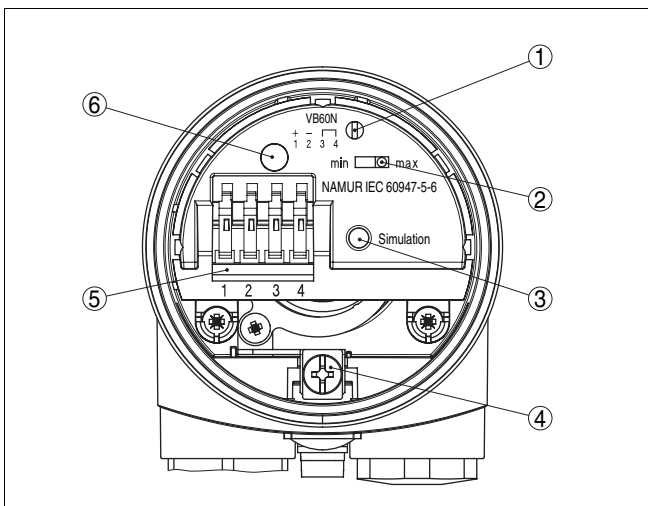


Рис. 9: Отсек электроники и подключения

- 1 Потенциометр для настройки точки переключения
- 2 Переключатель для обращения характеристики
- 3 Кнопка моделирования
- 4 Клемма заземления
- 5 Соединительные клеммы
- 6 Индикатор состояния

Схема подключения

Для подключения к разделительному усилителю по NAMUR (IEC 60947-5-6, EN 50227). Подробную информацию см. в Приложении, п. "Технические данные".

Прочие данные - см. "Технические данные" в Приложении.

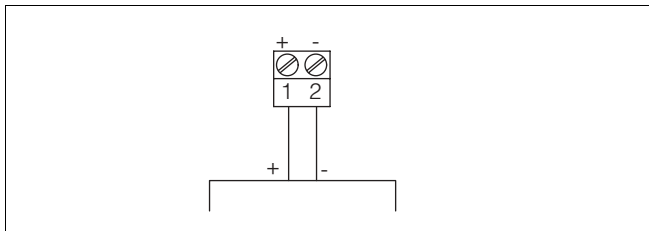


Рис. 10: Схема подключения (однокамерный корпус)

Внешняя кнопка моделирования

Для запуска режима тестирования помимо кнопки тестирования на блоке электроники можно использовать внешний переключатель. Внешний переключатель подключается в соответствии с показанной далее схемой. При поставке клеммы 3 и 4 соединены перемычкой.

Дальнейшую информацию см. в гл. "Периодическая функциональная проверка".

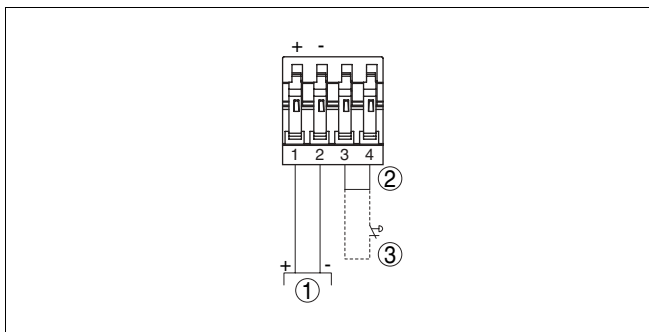


Рис. 11: Схема подключения (внешняя кнопка моделирования)

- 1 Разделительный усилитель NAMUR
- 2 Перемычка
- 3 Внешняя кнопка моделирования

6 Пуск в эксплуатацию

6.1 Общие указания

Цифры в скобках соответствуют обозначениями на следующих далее рисунках.

Назначение/конфигурация

На блоке электроники находятся следующие индикаторы и переключатели:

- Потенциометр для настройки точки переключения (1)
- Переключатель режимов работы - min/max (2)
- Кнопка моделирования (3)
- Индикатор состояния (6)

6.2 Элементы настройки

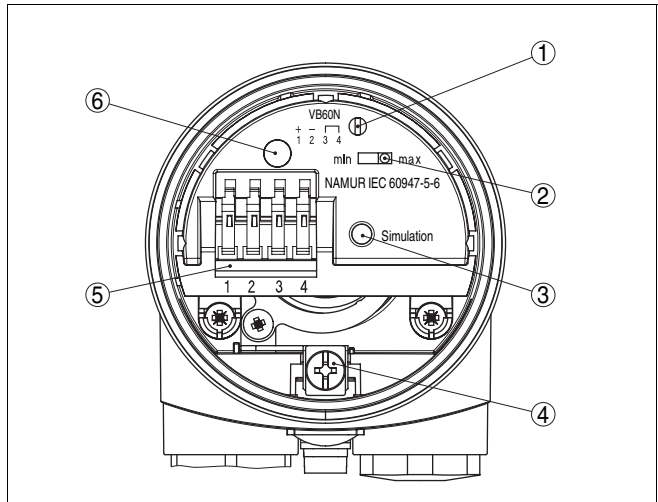


Рис. 12: Блок электроники VB 60N - выход NAMUR

- 1 Потенциометр для настройки точки переключения
- 2 Переключатель для обращения характеристики
- 3 Кнопка моделирования
- 4 Клемма заземления
- 5 Соединительные клеммы
- 6 Индикатор состояния

Настройка точки переключения (1)

С помощью потенциометра можно настроить точку переключения на данный сыпучий продукт. Точка переключения имеет заводскую установку, и потенциометр в соответствующем положении

запломбирован наклейкой. Изменять точку переключения можно только в крайнем случае.

Потенциометр OPTISWITCH 3100 C установлен на заводе в центральное положение ($>0,02 \text{ г/см}^3$). Для очень легких сыпучих продуктов можно повысить чувствительность OPTISWITCH 3100 C, повернув потенциометр до упора влево ($>0,008 \text{ г/см}^3$).

Данные значения не действительны для приборов в исполнении для обнаружения твердых веществ в воде. Точка переключения такого прибора установлена на заводе и не может быть изменена.

Обращение характеристики (2)

С помощью этого переключателя можно инвертировать выходную характеристику датчика. Можно выбрать нисходящую характеристику (установка переключателя max.) или восходящую характеристику (установка переключателя min.) и тем самым получить желаемый токовый выход.

Режимы работы

- min. - восходящая характеристика (High current при погружении в продукт)
- max. - нисходящая характеристика (Low current при погружении в продукт)

Выход NAMUR может быть переключен либо на нисходящую, либо на восходящую характеристику (см. также "*Функциональную таблицу*").

Кнопка моделирования (3)

Кнопка моделирования находится на верхней стороне блока электроники. Кнопка утопленная, и нажимать ее можно с помощью подходящего инструмента (отвертки, шариковой ручки и т.п.).

Путем нажатия на эту кнопку моделируется обрыв цепи между датчиком и устройством формирования сигнала. Индикатор на датчике гаснет. Измерительная схема должна выдать сигнал неисправности и перейти в безопасное состояние.

Во время нажатия на кнопку подключенные устройства должны быть активны, тем самым можно контролировать правильность работы измерительной установки.

Индикатор состояния (6)

Световой индикатор состояния переключения:










- желтый = High current $\geq 2,2$ mA
- не горит = Low current ≤ 1 mA
- желтый (мигает) = неисправность ≤ 1 mA

6.3 Таблица функций**Сигнализатор уровня OPTISWITCH 3100 C**

В таблице ниже приведены состояния переключения в зависимости от установленного режима работы и уровня.

**Примечание:**

Режим работы на разделительном усилителе NAMUR должен быть установлен так, чтобы переключающий выход при сигнале неисправности ($I \leq 1,0$ mA) принимал безопасное состояние.

	Уровень	Сигнальный ток датчика	Индикатор состояния
Нисходящая характеристика max.		$\geq 2,2$ mA	
Нисходящая характеристика max.		$\leq 1,0$ mA	
Восходящая характеристика min.		$\geq 2,2$ mA	
Восходящая характеристика min.		$\leq 1,0$ mA	
Неисправность	любой	$\leq 1,0$ mA	 мигает

6.4 Периодическая функциональная проверка

соотв. IEC 61508.

OPTISWITCH 3100 C в режиме работы А (Защита от переполнения) аттестован для применения в измерительных цепях уровня SIL2 соотв. IEC 61508 (уровень SIL3 при избыточном исполнении).

SIL

Следующие комбинации устройств соответствуют требованиям SIL:

OPTISWITCH 3100 C

- Блок электроники VB E60N

Периодическая функциональная проверка

Периодическая функциональная проверка соотв. IEC 61508 может проводиться путем нажатия кнопки моделирования на блоке электроники либо путем кратковременного (> 2 сек.) размыкания соединительной линии к датчику. При этом правильность сменяющих друг друга состояний переключения контролируется по разделительному усилителю, а также по подключенным устройствам. Не нужно ни демонтировать датчик, ни заполнять емкость до срабатывания датчика. Данные указания действительны для OPTISWITCH 3100 C с электроникой NAMUR VB E60N.

Функциональную проверку по выходным токовым значениям можно также проводить непосредственно через контроллер или систему управления.

Кнопка моделирования на блоке электроники

Для измерительных устройств с блоком электроники NAMUR VB E60N можно проводить периодическую функциональную проверку. Для этого время интеграции должно быть установлено на 0,5 сек. OPTISWITCH 3100 C имеет встроенную кнопку моделирования, установленную впопай на блоке электроники. Клавишу моделирования нужно нажимать > 2 секунд.

Для проведения проверки OPTISWITCH 3100 C, подключенного к контроллеру, соединительную линию к датчику нужно разомкнуть на > 2 сек.

После отпускания кнопки моделирования или кратковременного размыкания соединительной линии датчика можно проверить правильность функционирования всей измерительной установки. В ходе проверки моделируется состояние переключения.

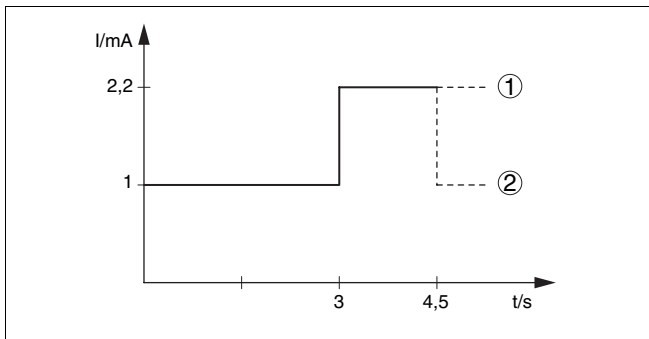


Рис. 13: Порядок функциональной проверки

- 1 - Сигнализация "Полно"
- 2 - Сигнализация "Пусто"

Необходимо проверить правильную последовательность и заданную длительность состояний переключения. Обнаружение нарушений свидетельствует об ошибке в самой измерительной установке. Во время проведения проверки подключенные устройства должны быть активны, что позволяет контролировать правильную работу измерительной установки.

Процедура проверки

(после отпускания кнопки моделирования)

	Ток датчи-на	Реле уров-ня на раз-делитель-ном усили-теле - защита от переполне-ния	Реле уров-ня на раз-делитель-ном усили-теле - защита от сухого хо-да	Индикатор на разде-лительном усилителе - защита от переполне-ния	Индикатор на разде-лительном усилителе - защита от сухого хо-да	Индика-тор со-стояния датчина
1. Low Current (прибл. 3 сек.)	прибл. 1 mA	возбуждено	обесточено			
2. High Current (прибл. 1,5 сек.)	прибл. 2,2 mA	обесточено	возбуждено			
3. Назад к текущему ра-бочему состоянию						

**Примечание:**

При применении в измерительных цепях соотв. IEC 61508 режим работы В (защита от сухого хода) не разрешается.

Функциональную проверку по заданным выходным токовым значениям можно также проводить непосредственно через контроллер или систему управления.

7 Обслуживание и устранение неисправностей

7.1 Обслуживание

При нормальной эксплуатации OPTISWITCH 3100 C не требует особого обслуживания.

7.2 Устранение неисправностей

Работа OPTISWITCH 3100 C характеризуется высокой надежностью. Однако возможны отказы, источником которых может стать:

- Датчик
- Технологический процесс
- Питание
- Формирование сигнала

Устранение неисправностей

Сначала необходимо проверить выходной сигнал. Во многих случаях это позволяет установить и устранить причины неисправностей.

- ? OPTISWITCH 3100 C сигнализирует погружение в продукт без погружения в продукт (защита от переполнения)
- ? OPTISWITCH 3100 C сигнализирует обнажение, когда электрод погружен в продукт (защита от сухого хода)
 - Слишком низкое напряжение питания
 - Проверить напряжение питания
 - Дефектный блок электроники
 - Передвинуть переключатель обращения характеристики. Если после этого состояние переключается, а при возврате в правильный режим ошибка повторяется, то вероятно механическое повреждение прибора. Отправить прибор на ремонт.
 - Передвинуть переключатель обращения характеристики. Если после этого состояние не переключается, то неисправна электроника прибора. Заменить блок электроники.
 - Проверить, не произошло ли налипание продукта на вибрирующий элемент и, при необходимости, очистить

- Неподходящее место монтажа
 - Установить прибор в таком месте, где в емкости не образуется мертвой зоны или насыпи
 - Проверить, не касается ли вибрирующего элемента налипший на патрубок продукт
- Выбрана неправильная характеристика
 - С помощью переключателя обращения характеристики установить правильную характеристику (защита от переполнения; защита от сухого хода). Кабельное соединение должно быть выполнено по принципу тока покоя
- ? Мигает желтый индикатор
 - Неисправность электроники
 - Замена блока электроники
- ? Мигает желтый индикатор
 - Прибор неисправен
 - Заменить устройство или отправить его на ремонт

7.3 Замена блока электроники

Все блоки электроники одного типового ряда VB60 являются взаимозаменяемыми. При использовании нового блока электроники с другим выходом сигнала соответствующее руководство по эксплуатации можно скачать через Интернет с сайта фирмы-изготовителя.



Крышку прибора во взрывозащищенном исполнении можно открывать только при отсутствии взрывоопасной атмосферы.

Выполнить следующее:

- 1 Отключить питание.
- 2 Отвинтить крышку корпуса.
- 3 С помощью отвертки поднять рычажки контактов.
- 4 Вынуть провода из контактов.
- 5 С помощью отвертки (крестообразной Т10 или плоской 4) ослабить оба крепежных винта.

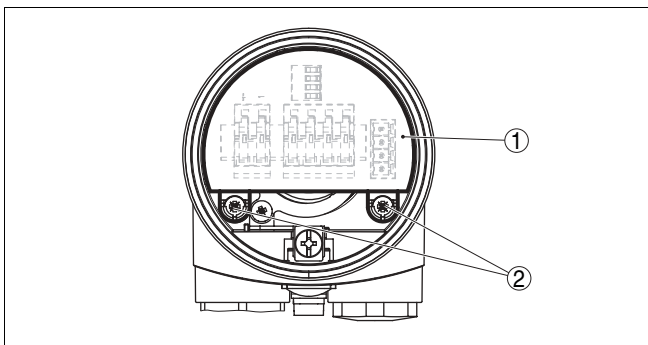


Рис. 14: Крепежные винты

- 1 Блок электроники
2 Крепежные винты (2 шт.)

- 6 Вынуть старый блок электроники
- 7 Новый блок электроники сравнить со старым. Типовая табличка нового блока должна соответствовать типовой табличке старого блока, прежде всего для устройств во взрывоопасных зонах.
- 8 Сравнить установки обоих блоков. Установки нового блока должны быть такими же, как на старом блоке.



Информация:

Не следует поворачивать корпус при замене электроники, иначе штекер электронного блока может оказаться в неправильном положении.

- 9 Аккуратно вставить новый блок электроники. Штекер блока должен занять правильное положение.
 - 10 С помощью отвертки (крестообразной Т10 или плоской 4) затянуть оба крепежных винта.
 - 11 Вставить концы проводов в контакты в соответствии со схемой подключения.
 - 12 Закрывать контакты, нажав на рычажки, при этом должен быть слышен щелчок пружины контакта.
 - 13 Слегка потянув за провода, проверить надежность их закрепления в контактах.
 - 14 Проверить, затянута ли гайка кабельного ввода. Уплотнительное кольцо должно полностью обогать кабель.
 - 15 Завинтить крышку корпуса.
- Замена блока электроники произведена.

7.4 Ремонт прибора

При необходимости ремонта сделать следующее:

Бланк возврата можно скачать с нашей домашней страницы в Интернете http://www.krohne-mar.com/fileadmin/media-lounge/PDF-Download/Specimen_e.pdf.

Заполнение такого бланка обеспечивает необходимую информацию, что позволяет значительно сократить сроки ремонта.

- Распечатать и заполнить бланк для каждого прибора
- Прибор очистить и упаковать для транспортировки
- Приложить заполненный бланк

8 Демонтаж

8.1 Порядок демонтажа



Внимание!

При наличии опасных рабочих условий (давление, высокая температура, агрессивные или ядовитые продукты) демонтаж прибора следует выполнять с учетом соответствующих норм техники безопасности.

Для демонтажа прибора выполнить действия, описанные в гл. "Монтаж" и "Подключение к источнику питания", в обратном порядке.



Крышку прибора во взрывозащищенном исполнении можно открывать только при отсутствии взрывоопасной атмосферы.

8.2 Утилизация

Прибор состоит из перерабатываемых материалов. Конструкция прибора позволяет легко отделить электронный блок.

Директива WEEE 2002/96/EG

Данное устройство не подлежит действию Директивы WEEE 2002/96/EG и соответствующих законов (напр., в Германии - это закон ElektroG). Для утилизации устройство следует направлять прямо на специализированное предприятие, минуя коммунальные пункты сбора мусора, которые, в соответствии с Директивой WEEE, могут использоваться только для утилизации продуктов личного потребления.

Утилизация в соответствии с установленными требованиями исключает негативные последствия для человека и окружающей среды и позволяет повторно использовать ценные материалы.

Материалы: см. "Технические данные"

При невозможности утилизировать прибор самостоятельно, обращайтесь к изготовителю.

9 Функциональная безопасность

9.1 Общие указания

Сфера действия	<p>Данное руководство по безопасности действительно для измерительных систем, состоящих из вибрационного сигнализатора уровня OPTISWITCH 3100 C и встроенного блока электроники VB60N. Прибор соответствует подсистеме типа B.</p> <p>Программное обеспечение датчика должно иметь версию не менее 1.00 или выше.</p>
Применение	<p>Данная измерительная система применима для сигнализации предельного уровня порошкообразных или гранулированных сыпучих продуктов при особых требованиях безопасности, например:</p> <ul style="list-style-type: none">● Режим работы "max" для защиты от переполнения● Режим работы "min" для защиты от сухого хода <p>Для обеих режимов работы данная измерительная система аттестована по IEC 61508-2 на соответствие следующим требованиям:</p> <ul style="list-style-type: none">● SIL2 при архитектуре 1oo1D (одноканальное исполнение)● SIL3 при архитектуре 1oo2D (двухканальное/ избыточное исполнение) <p>Со специальной заводской установкой данная система применима также для обнаружения твердых веществ в воде (см. "Руководство по эксплуатации").</p>
Функция безопасности	<p>Функция безопасности данной системы заключается в определении и сигнализации состояния вибрирующего элемента. Безопасное состояние зависит от режима работы:</p> <ul style="list-style-type: none">● В режиме работы "max": состояние "покрыт"● В режиме работы "min": состояние "обнажен"
Применимые нормы	<ul style="list-style-type: none">● IEC 61508-1, -2, -4<ul style="list-style-type: none">— Functional safety of electrical/electronic/programmable electronic systems
Требования безопасности	<p>Предельные значения отказов, в зависимости от класса SIL (IEC 61508-1, 7.6.2)</p>

Уровень безопасности	Режим работы с низкой частотой запросов	Режим работы с высокой частотой запросов
SIL	PFD_{avg}	PFH
4	$\geq 10^{-5}$ до $< 10^{-4}$	$\geq 10^{-9}$ до $< 10^{-8}$
3	$\geq 10^{-4}$ до $< 10^{-3}$	$\geq 10^{-8}$ до $< 10^{-7}$
2	$\geq 10^{-3}$ до $< 10^{-2}$	$\geq 10^{-7}$ до $< 10^{-6}$
1	$\geq 10^{-2}$ до $< 10^{-1}$	$\geq 10^{-6}$ до $< 10^{-5}$

Безопасность аппаратных средств для подсистем безопасности типа В (IEC 61508-2, 7.4.3)

Доля безопасных отказов	Отказоустойчивость аппаратных средств			
	SFF	HFT = 0	HFT = 1	HFT = 2
<60 %	не разрешено	SIL1	SIL2	SIL2
60 % до <90 %	SIL1	SIL2	SIL2	SIL3
90 % до <99 %	SIL2	SIL3	SIL3	(SIL4)
≥ 99 %	SIL3	(SIL4)	(SIL4)	(SIL4)

9.2 Проектирование

Общие указания и ограничения

- Система должна быть установлена в соответствии с применением
- Должны соблюдаться предельные значения, установленные для данного применения
- Токовая нагрузка выходной цепи должна быть в пределах, соответствующих данным в "Руководстве по эксплуатации".
- Установка разрешается только на средах, к которым материалы вибрирующей системы имеют достаточную химическую стойкость

При установке для защиты от сухого хода необходимо исключить следующее:

- Налипание продукта на вибрирующей системе (отсюда меньшие интервалы между проверками)
- Размер зерна продукта > 15 мм

Допущения

При выполнении FMEDA (Failure Mode, Effects and Diagnostics Analysis) были сделаны следующие допущения:

- Частота отказов является постоянной, механический износ деталей не рассматривается
- Частота отказов из-за внешнего источника питания не включается в расчет
- Многократные ошибки не рассматриваются
- Средняя температура окружающей среды во время работы составляет +40°C
- Окружающие условия соответствуют средним промышленным условиям
- Срок службы деталей составляет от 8 до 12 лет (IEC 61508-2, 7.4.7.4, примечание 3)
- Устройство формирования сигнала может интерпретировать случаи "fail low" и "fail high" как неисправность и выдавать соответствующий сигнал
- Связь через шинный интерфейс IIC используется для заводской установки и для сервисных целей
- Время ремонта (замены измерительной системы) после безопасной ошибки составляет восемь часов (MTTR = 8 h)
- В режиме работы с низкой частотой запросов время реакции подключенного устройства управления и формирования сигнала на опасную обнаруживаемую ошибку составляет макс. 1 час

Режим работы с низкой частотой запросов

Если частота запросов составляет не более одного раза в год, то измерительная система как часть системы безопасности должна быть установлена в режиме "низкой частоты запросов" ("*low demand mode*" по IEC 61508-4, 3.5.12).

Если отношение частоты диагностических проверок самой измерительной системы к частоте запросов превышает 100, то эту измерительную систему можно рассматривать как исполняющую функцию безопасности в режиме работы с низкой частотой запросов (IEC 61508-2, 7.4.3.2.5).

Соответствующим параметром является значение PFD_{avg} (средняя вероятность опасной ошибки при запросе). Это значение зависит от интервала T_{Proof} между функциональными проверками защитной функции.

Числовые значения см. в п. "*Показатели техники безопасности*".

Режим работы с высокой частотой запросов

Если "Режим работы с низкой частотой запросов" не соответствует имеющимся условиям, то измерительная система как часть системы безопасности должна быть установлена в режиме "высокой частоты запросов" ("high demand mode" по IEC 61508-4, 3.5.12).

Время отказоустойчивости всей системы при этом должно быть больше суммарного времени реакции или суммы сроков диагностических проверок всех компонентов измерительной цепи.

Соответствующим параметром является значение PFH (частота отказов).

Числовые значения см. в п. "Показатели техники безопасности".

Безопасное состояние

Безопасное состояние выбирается в зависимости от режима работы в соотв. со следующей таблицей.

Характеристика min/max установлена в соответствии с режимом работы (см. Таблицу функций).

	Защита от переполнения	Защита от сухого хода
Безопасное состояние	"покрыт"	"не покрыт"
Выходной ток в безопасном состоянии	0,4 ... 1 mA	0,4 ... 1 mA
Токовый сигнал неисправности "fail low"	< 1 mA	< 1 mA
Токовый сигнал неисправности "fail high"	> 6,5 mA	> 6,5 mA

Описание ошибок

Безопасная ошибка (safe failure) имеет место, если измерительная система без запроса процесса переключается в заданное безопасное состояние или выдает токовый сигнал неисправности "fail Low" или "Fail High".

Если внутренняя система диагностики обнаруживает ошибку, то выдается токовый сигнал неисправности < 1 mA.

Опасная необнаруженная ошибка (dangerous undetected failure) имеет место, если измерительная система при запросе процесса не переключается ни в заданное безопасное состояние, ни в режим неисправности.

Конфигурация блока формирования сигнала

Если измерительная система выдает токовый сигнал "fail low" или "fail high", то выход должен сигнализировать неисправность.

Устройство формирования сигнала поэтому должно интерпретировать такие токовые значения как неисправность и выдавать соответствующий сигнал.

Если этого не происходит, то должны быть выделены соответствующие доли опасных отказов. Из-за этого могут ухудшиться значения, указанные в п. "Числовые показатели техники безопасности".

Блок формирования сигнала должен соответствовать уровню SIL измерительной цепи.

Режим работы на разделительном усилителе NAMUR согласно IEC 60947-5-6 должен быть установлен так, чтобы его переключающий выход при входном токе < 1,2 mA принимал безопасное состояние.

9.3 Пуск в эксплуатацию**Монтаж и установка**

Условия установки влияют на безопасность измерительной системы. Следует соблюдать содержащиеся в руководстве по эксплуатации рекомендации по монтажу и установке. Особенно необходимо правильно установить режим работы (min/max).

9.4 Рабочее состояние и состояние отказа

- Элементы установки не должны изменяться во время работы
- При изменениях во время работы должна соблюдаться функция безопасности
- Сообщения об ошибках должны быть описаны в руководстве по эксплуатации
- При обнаружении ошибок или сообщениях об ошибках работа всей измерительной системы должна быть остановлена, а безопасность процесса должна поддерживаться другими мерами
- Замена электроники может быть легко произведена и должна быть описана в руководстве по эксплуатации
- Если из-за обнаруженной ошибки необходима замена электроники или всего датчика, об этом нужно сообщить изготовителю (вместе с описанием ошибки)

9.5 Периодическая функциональная проверка

Периодическая функциональная проверка служит для проверки функции безопасности и выявления необнаруженных опасных ошибок. Работоспособность измерительной системы должна проверяться через соответствующие промежутки времени.

Способ проверки выбирает сам пользователь. Временные интервалы между проверками устанавливаются с учетом значения PFD_{avg} в соответствии с таблицей и диаграммой в п. " Показатели техники безопасности".

При высокой частоте запросов, согласно IEC 61508, периодическая функциональная проверка не предусматривается. Доказательством работоспособности измерительной системы является частое обращение к ней. Однако при двухканальной архитектуре для подтверждения избыточного действия есть смысл проводить периодическую функциональную проверку через определенные промежутки времени.

Проверку следует выполнять так, чтобы она подтверждала функцию безопасности во взаимодействии всех компонентов.

Это можно обеспечить путем достижения порога срабатывания при заполнении емкости. Если заполнение емкости до уровня срабатывания не является удобным, то срабатывание измерительной системы можно вызвать путем моделирования уровня или физических измерительных эффектов.

Должна быть описана методика проверки и охарактеризована пригодность применяемых методов и способов. Сама проверка должна быть задокументирована.

При отрицательном результате проверки работа всей измерительной системы должна быть остановлена, а безопасность процесса должна поддерживаться другими мерами.

При двухканальной архитектуре 1oo2D данные указания должны выполняться отдельно для каждого канала.

Периодическая функциональная проверка при применении измерительной системы для защиты от переполнения.

Функциональность измерительной системы, используемой для защиты от переполнения, подтверждается простой функциональной проверкой, которая может выполняться и контролироваться вручную или посредством подключенной системы управления.

Функциональная проверка производится путем прерывания линии питания по крайней мере на 2 сек. с выполнением последующей процедуры согласно руководству по эксплуатации.

При выполнении проверки таким способом необходимо следить за тем, чтобы вибрирующий элемент не был погружен в продукт.

При обработке сигнала через систему управления необходимо контролировать и документировать процесс изменения значений тока.

9.6 Показатели техники безопасности

Частота отказов электроники и вибрирующей системы определяется по IEC 61508 посредством FMEDA. В основу расчетов положены значения частоты отказов элементов конструкции по SN 29500. Все числовые значения даются относительно температуры окружающей среды во время работы +40°C. В расчете также учтены указания, изложенные в п. "Проектирование".

Защита от переполнения

Переключатель режимов работы стоит на "max"

λ_{sd}	12 FIT	safe detected failure (1 FIT = отказ/10 ⁹ h)
λ_{su}	160 FIT	safe undetected failure
λ_{dd}	390 FIT	dangerous detected failure
λ_{du}	47 FIT	dangerous undetected failure
SFF	> 92 %	Доля безопасных отказов
DC _S	7 %	Диагностическая степень покрытия $DC_S = \lambda_{sd}/(\lambda_{sd} + \lambda_{su})$
DC _D	89 %	Диагностическая степень покрытия $DC_D = \lambda_{dd}/(\lambda_{dd} + \lambda_{du})$

Защита от сухого хода

Переключатель режимов работы стоит на "min"

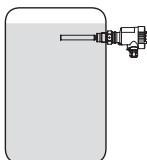
λ_{sd}	36 FIT	safe detected failure
λ_{su}	155 FIT	safe undetected failure

λ_{dd}	366 FIT	dangerous detected failure
λ_{du}	52 FIT	dangerous undetected failure
SFF	> 91 %	Доля безопасных отказов
DC _S	19 %	Диагностическая степень покрытия DC _S = $\lambda_{sd}/(\lambda_{sd} + \lambda_{su})$
DC _D	88 %	Диагностическая степень покрытия DC _D = $\lambda_{dd}/(\lambda_{dd} + \lambda_{du})$

Общие сведения

T _{диагностики} Время диагностической проверки	100 сек.
MTBF = MTTF + MTTR	1,56x10 ⁶ h
Макс. время использования измерительной системы для функции безопасности	прибл. 10 лет

Архитектура 1oo1D - Защита от переполнения



Одноканальная архитектура

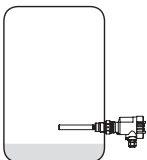
SIL2 (Safety Integrity Level)

HFT = 0 (Hardware Fault Tolerance)

Переключатель режимов работы стоит на "max"

PFD_{avg}	
T _{Proof} = 1 год	< 0,020 x 10 ⁻²
T _{Proof} = 5 лет	< 0,100 x 10 ⁻²
T _{Proof} = 10 лет	< 0,200 x 10 ⁻²
PFH [1/h]	< 0,047 x 10 ⁻⁶ /h

Архитектура 1oo1D - Защита от сухого хода



SIL2 (Safety Integrity Level)

HFT = 0 (Hardware Fault Tolerance)

Переключатель режимов работы стоит на "min"

PFD_{avg}	
T _{Proof} = 1 год	< 0,023 x 10 ⁻²
T _{Proof} = 5 лет	< 0,114 x 10 ⁻²
T _{Proof} = 10 лет	< 0,228 x 10 ⁻²
PFH [1/h]	< 0,052 x 10 ⁻⁶ /h

Временная зависимость

PFD_{avg}

В пределах 10 лет зависимость PFD_{avg} от времени работы приближается к линейной. Данные выше значения действительны для временного интервала T_{Proof}, по истечении которого должна проводиться периодическая функциональная проверка.

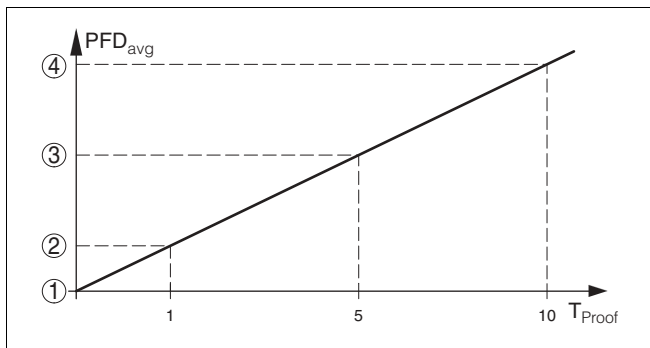


Рис. 15: Временная зависимость PFD_{avg} ¹⁾

- 1 $PFD_{avg} = 0$
- 2 PFD_{avg} через 1 год
- 3 PFD_{avg} через 5 лет
- 4 PFD_{avg} через 10 лет

Архитектура 1oo2

Многоканальная архитектура

SIL3 (Safety Integrity Level)

HFT = 1 (Hardware Fault Tolerance)

SIL	SIL3
HFT	1

При установке измерительной системы в двухканальной архитектуре показатели техники безопасности выбранной структуры измерительной цепи рассчитываются на основе данных выше значений частоты отказов специально для выбранного применения. Необходимо учитывать показатель общей причины отказов.

Измерительная система может быть установлена как в разнородной избыточной структуре, так и в однородной избыточной структуре.

¹⁾ Числовые значения см. в таблице выше.

10 Приложение

10.1 Технические данные

Общие сведения

Материал 316L соответствует нержавеющей стали 1.4404 или 1.4435

Контактирующие с продуктом материалы

- | | |
|--|-----------------|
| – Резьбовое присоединение | 316L |
| – Фланцевое присоединение | 316L |
| – Уплотнение | Klingsil C-4400 |
| – Вибрирующая вилка | 316L |
| – Удлинительная трубка \varnothing 43 мм | 316L |

Материалы не контактирующих с продуктом деталей

- | | |
|--|--|
| – Корпус | Пластик PBT (полиэстер), алюминий с порошковым покрытием, нерж. сталь 316L |
| – Уплотнительное кольцо между корпусом и крышкой корпуса | NBR (корпус из нерж. стали), силикон (корпус из пластика/алюминия) |
| – Клемма заземления | 316L |

Вес

- | | |
|-----------------------------------|--------|
| – с пластиковым корпусом | 1500 г |
| – с алюминиевым корпусом | 1950 г |
| – с корпусом из нержавеющей стали | 2300 г |

Макс. боковая нагрузка 600 Н (вдоль к боковой поверхности вилки)

Выходные характеристики

- | | |
|-----------------------------------|--|
| Выход | Двухпроводный выход NAMUR |
| Потребление тока | |
| – Нисходящая характеристика (max) | $\geq 2,2$ mA не покрыт / $\leq 1,0$ mA покрыт продуктом |
| – Восходящая характеристика (min) | $\leq 1,0$ mA не покрыт / $\geq 2,2$ mA покрыт продуктом |
| – Сигнал неисправности | $\leq 1,0$ mA |

Необходимая система формирования сигнала	Система формирования сигнала NAMUR по IEC 60947-5-6 (EN 50 227/DIN 19234)
Режимы работы (выход NAMUR переключается либо на нисходящую, либо на восходящую характеристику)	
- min	Восходящая характеристика (High current при погружении в продукт)
- max	Нисходящая характеристика (Low current при погружении в продукт)

Окружающие условия

Температура окружающей среды на корпусе	-40 ... +80°C
Температура хранения и транспортировки	-40 ... +80°C

Рабочие условия

Измеряемая величина	Предельный уровень сыпучих продуктов
Давление процесса	-1 ... 16 бар/-100 ... 1600 кПа

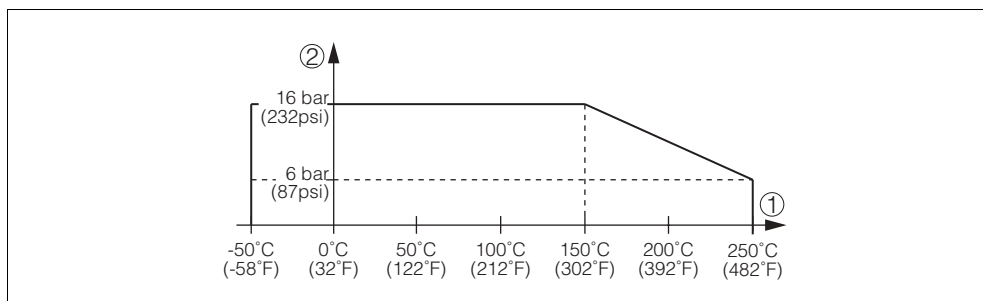


Рис. 16: Давление процесса - Температура продукта

1 Температура продукта

2 Давление процесса

OPTISWITCH 3100 С (нержавеющая сталь 316L)	-50 ... +150°C
Температура процесса (температура резьбы или фланца), с температурной вставкой (вариант)	-50 ... +250°C

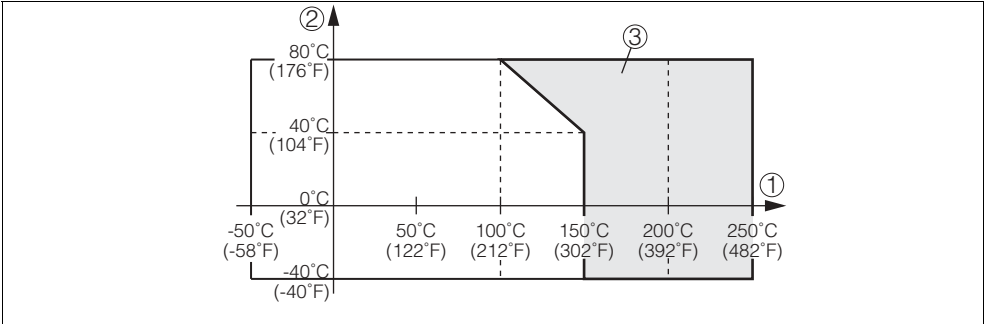


Рис. 17: Температура окружающей среды - Температура продукта

- 1 Температура продукта
- 2 Температура окружающей среды
- 3 Температурная зона с температурной вставкой

Плотность

- стандартно >0,02 г/см³
- посредством настройки >0,008 г/см³

Электромеханические данные

Кабельный ввод/разъем ²⁾

- Однокамерный корпус
 - 1x кабельный ввод M20x1,5 (кабель \varnothing 5 ... 9 мм), 1x заглушка M20x1,5
 - или:
 - 1x колпачок 1/2 NPT, 1x заглушка 1/2 NPT
 - или:
 - 1x разъем (в зависимости от исполнения), 1x заглушка M20x1,5

Пружинные контакты для провода сечением 1,5 мм²

Элементы настройки

Переключатель режимов работы

- min Восходящая характеристика (High current при погружении в продукт)
- max Нисходящая характеристика (Low current при погружении в продукт)

²⁾ В зависимости от исполнения: M12x1, по DIN 43650, Harting, Amphenol-Tuchel, 7/8" FF.

Потенциометр для настройки точки переключения	0,02 ... 0,1 г/см ³
Кнопка моделирования	Моделирование обрыва цепи между датчиком и устройством формирования сигнала

Питание

Напряжение питания (характеристика в норме)	для подключения к разделительному усилителю по NAMUR IEC 60947-5-6, прибл. 8,2 V
Напряжение холостого хода	U ₀ прибл. 8,2 V
Ток короткого замыкания	I _U прибл. 8,2 mA

Защита

Климатическое исполнение	IP 66/IP 67
Категория перенапряжений	III
Класс защиты	II

Вид взрывозащиты³⁾

ATEX II 1G, 1/2G, 2G EEx ia IIC T6 + ATEX II 1/2 D IP66 T

ATEX II 1/2G, 2G EEx d IIC T6

ATEX II 1/2 D IP66 T ⁴⁾

³⁾ См. соответствующую документацию.

⁴⁾ Температурные данные см. в соответствующей документации

10.2 Размеры

OPTISWITCH 3100 C⁵⁾

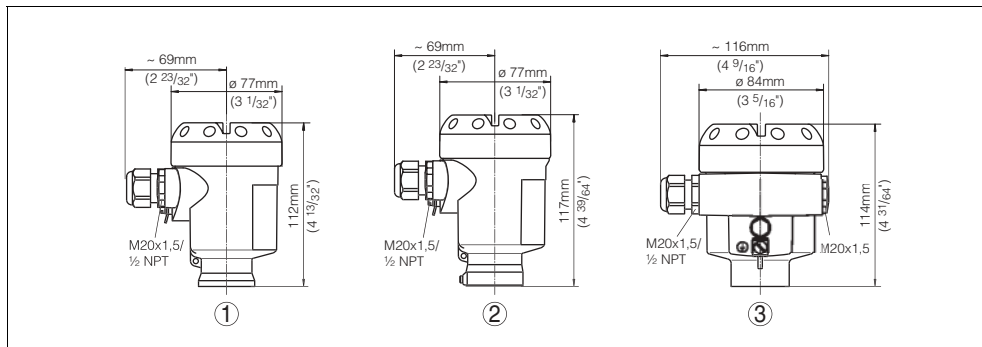


Рис. 18: Варианты корпуса

- 1 Пластиковый корпус
- 2 Корпус из нержавеющей стали
- 3 Алюминиевый корпус

⁵⁾ Все размеры в миллиметрах (дюймах)

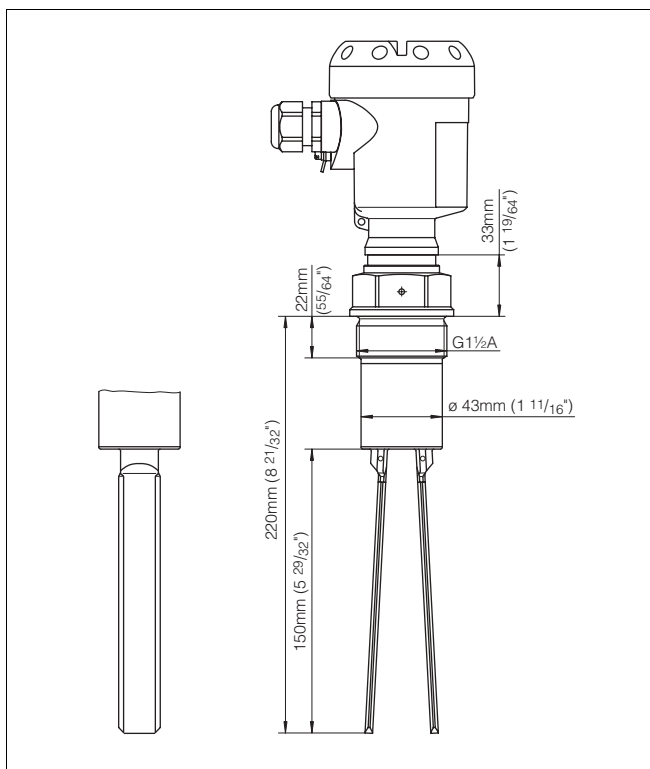


Рис. 19: OPTISWITCH 3100 C с резьбовым присоединением G1½A

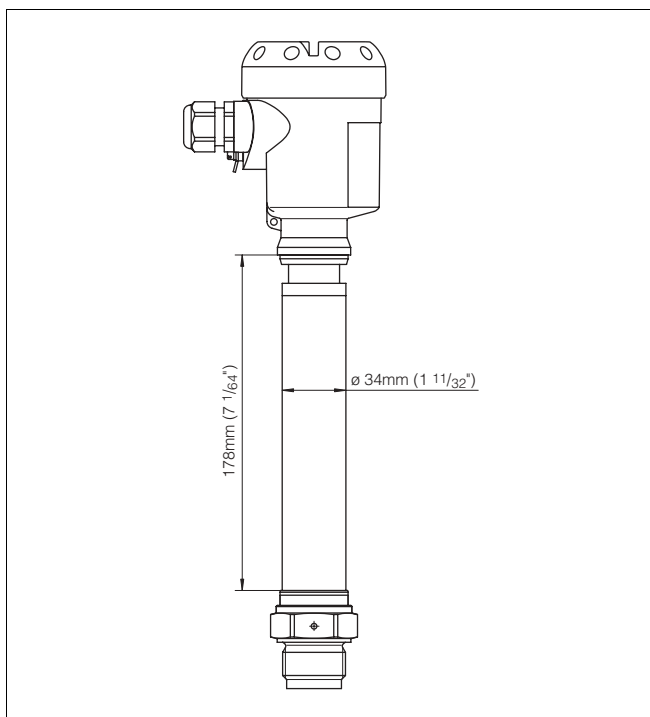


Рис. 20: Температурная вставка

10.3 Сертификаты

Заявление о соответствии SIL



**Konformitätserklärung
declaration of conformity
Déclaration de conformité
IEC 61508 / IEC 61511**

KROHNE S.A.S.
Les Ors
26103 ROMANS
France

erklärt als Hersteller, dass die Vibrationsgrenzschalter
declares as manufacturer, that the vibrating level switches
déclare en tant que fabricant que les détecteurs vibrants

**OPTISWITCH 3100 C, 3200 C, 3300 C
mit / with / avec VB60C / ...R / ...T / ...N / ...Z (Ex)**

entsprechend der IEC 61508 für den Einsatz in sicherheitsinstrumentierten Systemen
geeignet sind. Die Sicherheitstechnische Kennzahlen sowie die Sicherheitshinweise im
Safety Manual sind zu beachten.
(siehe entsprechende Betriebsanleitung, Kapitel „Funktionale Sicherheit“)

according to IEC 61508 are suitable for safety instrumented systems (SIS). The safety
related characteristics as well as the instructions of the safety manual must be considered.
(see corresponding operating instruction, chapter "Functional Safety")

conviennent à une utilisation dans les systèmes de sécurité instrumentés suivant la norme
IEC 61508. Les caractéristiques techniques relatives à la sécurité ainsi que les consignes de
sécurité stipulées dans le Safety Manual sont à respecter.
(voir la notice technique de mise en service au chapitre „Sécurité fonctionnelle“)

Romans, 21.10.2005
KROHNE S.A.S.

Dr. Florian Stengele
Geschäftsführer
Managing Director
Directeur général

Рис. 21: Заявление о соответствии SIL

Заявление о соответствии CE

**Konformitätserklärung****Declaration of conformity**
Déclaration de conformité**KROHNE****Krohne S.A.S.**
Les Ors BP 98
F-26103 Romans Cedex

erklärt in alleiniger Verantwortung, daß das Produkt / declare under
our sole responsibility that our product / déclare sous sa seule
responsabilité que le produit

OPTISWITCH 3100 C, OPTISWITCH 3200 C, OPTISWITCH 3300 C
mit NAMUR-Ausgang / with NAMUR output /
avec sortie NAMUR (VB60N)

auf das sich diese Erklärung bezieht, mit den folgenden Normen
übereinstimmt / to which this declaration relates is in conformity
with the following standards / auquel se réfère cette déclaration
est conforme aux normes

Emission / Emission / Emission → EN 61326 : 2004 Klasse B
Immission / Susceptibility / Immission → EN 61326 : 2004 einschließlich Anhang A
EN 61010 – 1 : 2002

gemäß den Bestimmungen der Richtlinien / following the provision
of Directives / conformément aux dispositions des Directives

73/23 EWG
89/336 EWG

08.11.2005

i.V./p.p./P.O. Florian Stengele

Рис. 22: Заявление о соответствии CE

Änderungen vorbehalten