

Руководство по эксплуатации OPTISWITCH 3100 C с бесконтактным переключателем



Variable area flowmeters

Vortex flowmeters

Flow controllers

Electromagnetic flowmeters

Ultrasonic flowmeters

Mass flowmeters

Level measuring instruments

Communications engineering

Engineering systems & solutions

Switches, counters, displays and recorders

Heat metering

Pressure and temperature

Содержание

1	О руководстве по эксплуатации	
1.1	Функция	5
1.2	Назначение	5
1.3	Используемые символы	5
2	В целях безопасности	
2.1	Требования к персоналу	6
2.2	Надлежащее применение	6
2.3	Неправильное применение	6
2.4	Общие указания по безопасности	6
2.5	Соответствие требованиям по электромагнитной совместимости	6
2.6	Соответствие SIL	7
2.7	Безопасность для зон Ex	7
3	Описание	
3.1	Комплектность	8
3.2	Принцип работы	8
3.3	Настройка	10
3.4	Хранение и транспортировка	10
4	Монтаж	
4.1	Общие указания	11
4.2	Рекомендации по монтажу	12
5	Подключение к источнику питания	
5.1	Подготовка к подключению	16
5.2	Порядок подключения	17
5.3	Схемы подключения (однокамерный корпус).	18
6	Пуск в эксплуатацию	
6.1	Общие указания	21
6.2	Элементы настройки	21
6.3	Таблица функций	22
7	Обслуживание и устранение неисправностей	
7.1	Обслуживание	24
7.2	Устранение неисправностей	24
7.3	Замена блока электроники	25
7.4	Ремонт прибора	26
8	Демонтаж	
8.1	Порядок демонтажа	27

8.2	Утилизация	27
9	Функциональная безопасность	
9.1	Общие указания	28
9.2	Проектирование	29
9.3	Пуск в эксплуатацию	31
9.4	Рабочее состояние и состояние отказа	32
9.5	Периодическая функциональная проверка	32
9.6	Показатели техники безопасности	33
10	Приложение	
10.1	Технические данные	37
10.2	Размеры	41
10.3	Сертификаты	44

Дополнительные руководства по эксплуатации



Информация:

OPTISWITCH 3100 C может иметь различные исполнения. Состав документации, поставляемой вместе с прибором, зависит от его исполнения, см. гл. "Описание".

Руководства по эксплуатации для принадлежностей и запасных частей



Рекомендация:

Для обеспечения безопасного монтажа и эксплуатации OPTISWITCH 3100 C имеются различные принадлежности и запасные части с соответствующими руководствами по эксплуатации:

- Руководство по эксплуатации "Блок электроники"

1 О руководстве по эксплуатации

1.1 Функция

Данное руководство содержит всю необходимую информацию для быстрой настройки и безопасной эксплуатации. Перед пуском в эксплуатацию ознакомьтесь с изложенными здесь инструкциями.

1.2 Назначение

Данное руководство предназначено только для обученного и допущенного к работе с прибором персонала. При работе с прибором персонал должен иметь и исполнять изложенные здесь инструкции.

1.3 Используемые символы



Информация, примечания, рекомендации

Символ обозначает дополнительную полезную информацию



Осторожно: Несоблюдение данной инструкции может привести к неисправности или сбою в работе.

Предупреждение: Несоблюдение данной инструкции может нанести вред персоналу и/или привести к повреждению прибора.

Опасность: Несоблюдение данной инструкции может привести к серьезному травмированию персонала и/или разрушению прибора.



Применение во взрывоопасных зонах

Символ обозначает специальные инструкции по применению во взрывоопасных зонах.



Список

Нумерованный список не подразумевает определенного порядка действий.



Действие

Стрелка обозначает отдельное действие.



Порядок действий

Нумерованный список подразумевает определенный порядок действий.

2 В целях безопасности

2.1 Требования к персоналу

Все описанные в данном руководстве действия должны выполняться только обученным персоналом, допущенным к работе с прибором. В целях безопасности и соблюдения гарантийных обязательств любые действия внутри прибора, помимо описанных в данном руководстве, могут осуществляться только персоналом изготовителя.

2.2 Надлежащее применение

OPTISWITCH 3100 C предназначен для сигнализации предельного уровня.

Характеристику области применения OPTISWITCH 3100 C см. в гл. "Описание".

2.3 Неправильное применение

Ненадлежащее или неправильное применение прибора является потенциальным источником опасности и может привести, например, к переполнению емкости или повреждению компонентов установки из-за неправильного монтажа или настройки.

2.4 Общие указания по безопасности

OPTISWITCH 3100 C соответствует современным техническим требованиям и нормам безопасности. При эксплуатации прибора необходимо строго соблюдать все установленные требования к монтажу и нормы техники безопасности, а также изложенные в данном руководстве рекомендации по безопасности.

2.5 Соответствие требованиям по электромагнитной совместимости

OPTISWITCH 3100 C соответствует требованиям EMVG (89/336/EWG) и NSR (73/23/EWG), а также рекомендации NAMUR NE 21.

Подтверждено соответствие прибора следующим нормам:

- EMVG:
 - Излучение EN 61326/A1: 1998 (Класс B)

— Воздействие EN 61326: 1997/A1: 1998

- NSR: EN 61010-1: 2001

Прибор предназначен для промышленного применения

2.6 Соответствие SIL

OPTISWITCH 3100 C соответствует требованиям функциональной безопасности по IEC 61508 (см. п. "Функциональная безопасность").

2.7 Безопасность для зон Ex

Для применения во взрывоопасных зонах следует соблюдать соответствующие требования и разрешения, а также учитывать соответствующие рекомендации данного руководства по эксплуатации.

3 Описание

3.1 Комплектность

Комплект поставки

В комплект поставки входят:

- Сигнализатор уровня OPTISWITCH 3100 C
- Документация:
 - Руководство по эксплуатации
 - Инструкция "Штекерный разъем для сигнализаторов уровня" - вариант
 - При необходимости, соответствующие сертификаты.

Составные части

OPTISWITCH 3100 C состоит из следующих частей:

- Крышка корпуса
- Корпус с блоком электроники
- Присоединение и вибрирующая вилка

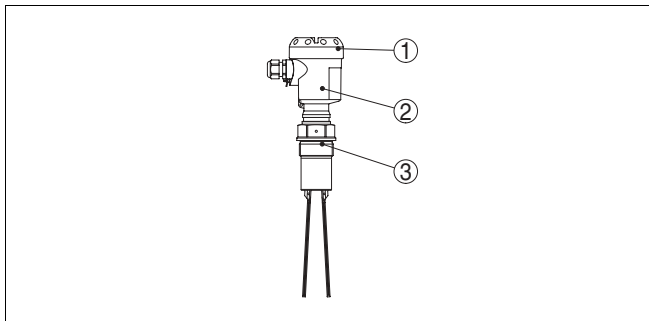


Рис. 1: OPTISWITCH 3100 C - с пластиковым корпусом

- 1 Крышка корпуса
- 2 Корпус с блоком электроники
- 3 Присоединение

3.2 Принцип работы

Применение

Вибрационный сигнализатор OPTISWITCH 3100 C с вибрирующей вилкой предназначен для сигнализации предельного уровня.

Прибор применим в любых отраслях промышленности преимущественно на сыпучих продуктах.

Типичным применением является защита от переполнения или сухого хода. Благодаря простой и надежной измерительной системе, OPTISWITCH 3100 C можно применять практически независимо от химических и физических свойств продукта.

Прибор работает также в условиях сильных посторонних вибраций или неоднородности продукта.

Обнаружение твердых веществ в воде

OPTISWITCH 3100 C может иметь исполнение для обнаружения твердых веществ в воде. В этом случае вибрирующая вилка будет настроена на плотность воды. В воздухе или при погружении в воду (плотность: 1 г/см³) OPTISWITCH 3100 C будет сигнализировать отсутствие продукта. Только при погружении в твердое вещество (например, песок, шлам, гравий и т.п.) датчик выдаст сигнал о наличии продукта.

Контроль неисправностей

Электроника OPTISWITCH 3100 C непрерывно контролирует:

- Правильность частоты колебаний
- Обрыв цепи к пьезоприводу

При обнаружении какого-либо из этих нарушений или при отключении питания электроника принимает заданное состояние переключения, т.е. бесконтактный переключатель открывается (безопасное состояние).

Принцип действия

Колебания вибрирующей вилки возбуждаются пьезоэлектрически на ее механической резонансной частоте прибл. 150 Гц. При погружении вилки в продукт амплитуда ее колебаний изменяется. Это изменение обрабатывается встроенной электроникой и преобразуется в команду переключения.

Питание

OPTISWITCH 3100 C является компактным прибором и может работать без внешнего устройства формирования сигнала. Встроенная электроника обрабатывает сигнал уровня и формирует сигнал переключения, посредством которого можно прямо приводить в действие подключенные устройства (например, аварийную сигнализацию, контроллер, насос и т.п.).

Диапазон напряжения питания см. в п. " *Технические данные* " в " *Приложении* ".

3.3 Настройка

Заводская установка соответствует плотности продукта $>0,02 \text{ г/см}^3$. При необходимости датчик можно настроить для продуктов с меньшей плотностью $>0,008 \text{ г/см}^3$.

На блоке электроники находятся следующие индикаторы и переключатели:

- Световой индикатор состояния переключения (зеленый/красный)
- Потенциометр для настройки на плотность продукта
- Переключатель режимов работы для выбора состояния переключения (min/max)

3.4 Хранение и транспортировка

Упаковка

Прибор поставляется в упаковке, которая при транспортировке обеспечивает его защиту в соответствии с DIN EN 55439.

Упаковка прибора в стандартном исполнении состоит из экологически чистого и поддающегося переработке картона. Чувствительный элемент дополнительно защищен картонным чехлом. Для упаковки приборов в специальном исполнении также применяется пенополиэтилен и полиэтиленовая пленка, которые можно утилизировать на специальных перерабатывающих предприятиях.

Температура хранения и транспортировки

- Температура хранения и транспортировки: см. "Приложение - Технические данные - Условия окружающей среды"
- Относительная влажность 20 ... 85 %

4 Монтаж

4.1 Общие указания

Точка переключения

OPTISWITCH 3100 C может монтироваться в любом положении. При этом вибрирующий элемент должен находиться на высоте желаемой точки переключения.

Наружная влага

Использовать рекомендуемый кабель (см. "Подключение к источнику питания ") и туго затянуть кабельный ввод.

Для защиты OPTISWITCH 3100 C от попадания влаги рекомендуется соединительный кабель перед кабельным вводом направить вниз, чтобы влага от дождя или конденсата могла с него стекать. Данные рекомендации применимы при монтаже на открытом воздухе, в помещениях с повышенной влажностью (например, там, где осуществляется очистка), а также на емкостях с охлаждением или подогревом.

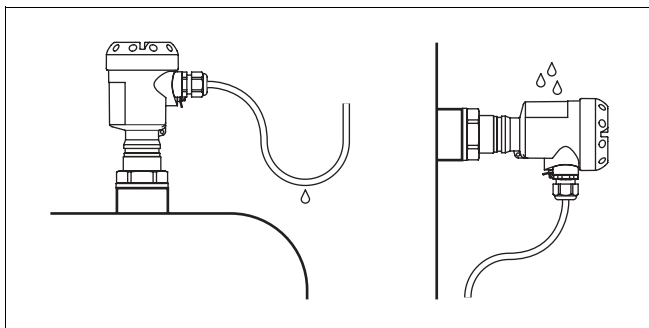


Рис. 2: Меры против попадания влаги

Перемещение прибора

При перемещении OPTISWITCH 3100 C нельзя держать за вибрирующий элемент. В противном случае датчик может быть поврежден под весом прибора (особенно в случае фланцевого присоединения или удлинения).

Защитный чехол следует снимать только непосредственно перед монтажом.

Давление/вакуум

На емкостях с пониженным или избыточным давлением следует уплотнить присоединение. Материал уплотнения должен быть стойким к измеряемой среде и температуре процесса.

Максимальное допустимое давление см. в п. "Технические данные" в "Приложении" или на типовом шильдике датчика.

Обращение с прибором

Вибрационный сигнализатор уровня является измерительным прибором и требует соответствующего обращения. Искривление вибрирующего элемента приведет к повреждению прибора.



Внимание!

Корпус прибора не разрешается использовать для заворачивания резьбы! В противном случае может быть повреждена вращательная механика корпуса.

Для заворачивания резьбы следует использовать находящийся над ней шестигранник.

4.2 Рекомендации по монтажу

Патрубок

Вибрирующий элемент должен свободно выступать в емкость, чтобы на нем не накапливался осадок продукта. Поэтому для монтажа прибора не рекомендуется использовать патрубки (особенно на продуктах, склонных к налипанию).

Загрузочное отверстие

Прибор следует монтировать в таком месте, где вибрирующая вилка не будет выступать прямо в поток продукта при заполнении емкости. Если прибор нельзя смонтировать так, чтобы вилка не попадала в поток продукта, то над вилкой или перед ней необходимо установить предохранительный щиток.

Установка предохранительного щитка над вибрирующим элементом или перед ним - см. рис. (а).

На абразивных продуктах щиток рекомендуется монтировать, как показано на рис. (b). На вогнутом щитке образуется нарост продукта, который препятствует абразивному износу щитка.

Горизонтальный монтаж

Для достижения наиболее точной точки переключения OPTISWITCH 3100 C можно монтировать в горизонтальном положении. Если при этом смещение точки переключения допускается лишь в пределах одного сантиметра, то рекомендуется установить OPTISWITCH 3100 C с наклоном прилб. в 20°, чтобы исключить накопление продукта на датчике.

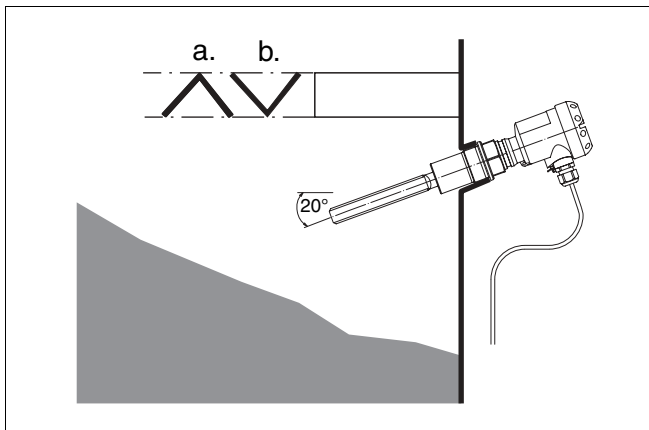


Рис. 3: Горизонтальный монтаж

a Предохранительный щиток

b Вогнутый предохранительный щиток для абразивных сыпучих продуктов

Втекающий продукт

Для предупреждения ошибочной сигнализации OPTISWITCH 3100 C следует монтировать в таком месте на емкости, где OPTISWITCH 3100 C не будет попадать в поток продукта, т.е. не в зоне действия загрузочных отверстий, мешалок и т.п.

Течение продукта

Для минимизации сопротивления, оказываемого вибрирующей вилкой OPTISWITCH 3100 C течению продукта, плоскости вилки должны располагаться параллельно направлению течения продукта.

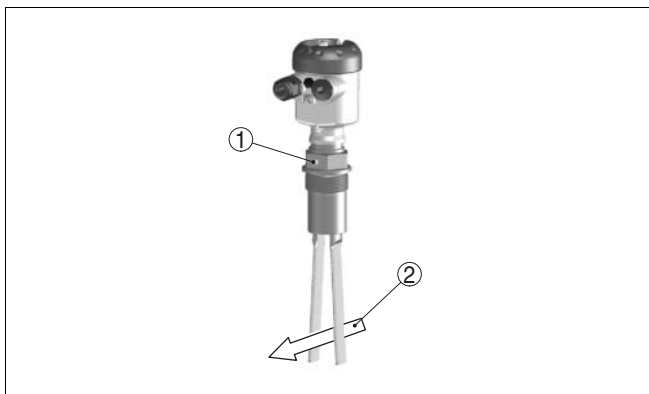


Рис. 4: Ориентация вибрирующей вилки относительно течения продукта
 1 Маркировка на резьбовом присоединении
 2 Направление течения

Липкие продукты

При горизонтальном монтаже на липких продуктах поверхности вилки должны быть расположены вертикально, что позволяет уменьшить накопление продукта на вилке. При резьбовом исполнении ориентацию вилки при заворачивании резьбы можно контролировать по метке на шестиграннике. Когда при заворачивании резьбы шестигранник прибора сядет на уплотнение, резьбу можно затянуть еще на полвитка. Этого достаточно, чтобы вилка приняла необходимое положение.

При фланцевом исполнении вилку следует ориентировать по отверстиям во фланце.

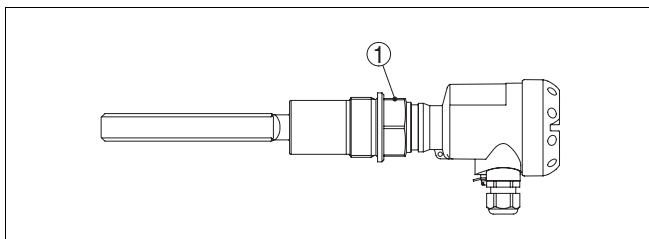


Рис. 5: Горизонтальный монтаж - маркировка
 1 Маркировка на резьбовом присоединении сверху

Защитный отражатель

При применении в пескоуловителях или отстойниках для грубых осадков вибрирующий элемент необходимо защитить от повреждения с помощью отражателя.

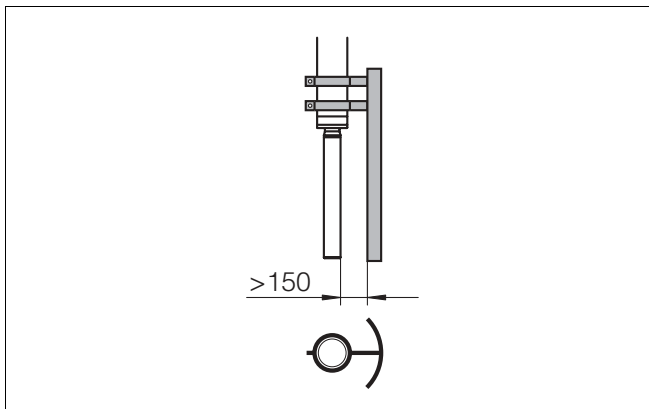


Рис. 6: Защитный отражатель

5 Подключение к источнику питания

5.1 Подготовка к подключению

Техника безопасности

Указания по технике безопасности при подключении:

- Подключать только при отсутствии напряжения

Меры безопасности для зон Ex



Для применения во взрывоопасных зонах следует учитывать соответствующие нормы и требования к датчикам и источникам питания.

Выбор питания

Подключение к питанию осуществляется согласно приведенным ниже схемам. Блок электроники VB 60C исполнен с защитой по Классу 1. Для поддержания такого класса защиты необходимо, чтобы защитный провод был обязательно подключен к внутренней клемме для подключения защитного провода. При этом следует соблюдать общие требования к электропроводке. OPTISWITCH 3100 C должен быть соединен с "землей" емкости (PA) или, в случае пластиковой емкости, с ближайшим потенциалом "земли". Для этого на корпусе датчика между кабельными вводами находится клемма заземления. Такое соединение служит для отвода электростатических разрядов. При подключении датчиков во взрывозащищенном исполнении необходимо соблюдать соответствующие требования и нормы для взрывоопасных зон.

Напряжение питания - см. "Технические данные" в Приложении.

Выбор соединительного кабеля

OPTISWITCH 3100 C подключается с помощью стандартного кабеля круглого сечения с внешним диаметром 5 ... 9 мм, обеспечивающим эффект уплотнения кабельного ввода.

При подключении с помощью кабеля с другим диаметром или сечением следует заменить уплотнение или использовать подходящий кабельный ввод.



Для OPTISWITCH 3100 C во взрывоопасных зонах использовать только разрешенные кабельные вводы.

Соединительный кабель для зон Ex



Для применения во взрывоопасных зонах следует соблюдать соответствующие нормы монтажа.

5.2 Порядок подключения



Крышку прибора во взрывозащищенном исполнении можно открывать только при отсутствии взрывоопасной атмосферы.

Выполнить следующее:

- 1 Отвинтить крышку корпуса.
- 2 Ослабить гайку кабельного ввода.
- 3 Удалить прикл. 10 см обкладки кабеля, концы проводов зачистить прикл. на 1 см.
- 4 Вставить кабель в прибор через кабельный ввод.
- 5 Открыть контакты, приподняв рычажки отверткой (см. рис. ниже).
- 6 Вставить концы проводов в контакты в соответствии со схемой подключения.
- 7 Закрыть контакты, нажав на рычажки, при этом должен быть слышен щелчок пружины контакта.
- 8 Слегка потянув за провода, проверить надежность их закрепления в контактах.
- 9 Туго затянуть гайку кабельного ввода, уплотнительное кольцо должно полностью облегать кабель.
- 10 При необходимости, выполнить повторную настройку.
- 11 Завинтить крышку корпуса.

Электрическое подключение выполнено.

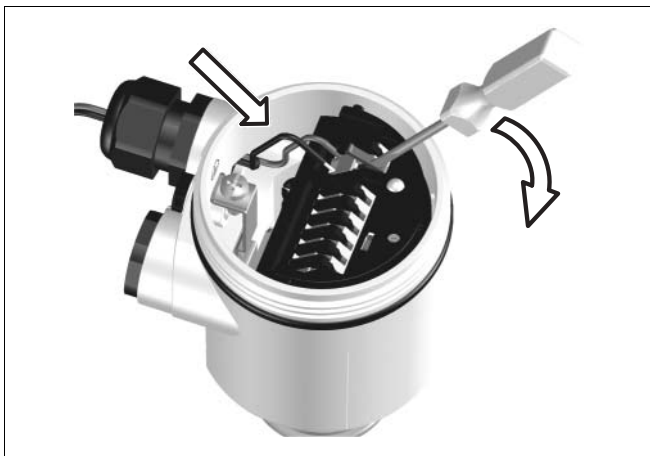


Рис. 7: Подключение: шаги 5 и 6

5.3 Схемы подключения (однокамерный корпус)



Рисунки и схемы ниже действительны для приборов без взрывозащиты, а также для приборов в исполнении EEx d.

Общий вид корпуса

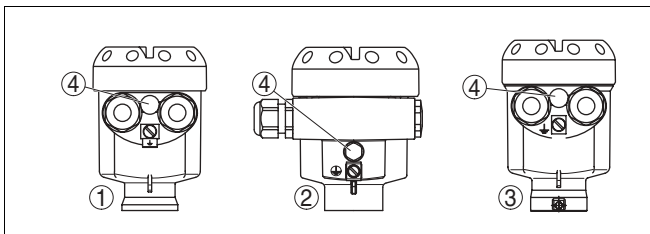


Рис. 8: Однокамерный корпус из различных материалов

- 1 Пластик (не для EEx d)
- 2 Алюминий
- 3 Нержавеющая сталь (не для EEx d)
- 4 Фильтр для выравнивания давления (не для EEx d)

Отсек электроники и подключения

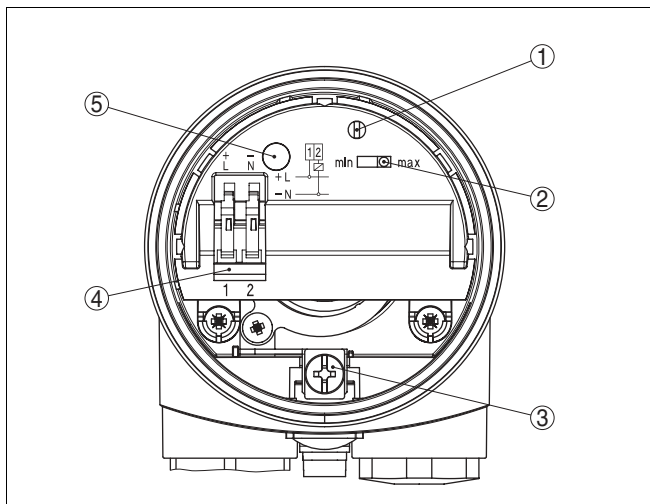


Рис. 9: Отсек электроники и подключения

- 1 Потенциометр для настройки точки переключения (закрытый)
- 2 DIL-переключатель для выбора режима работы
- 3 Клемма заземления
- 4 Соединительные клеммы
- 5 Индикатор состояния

Схема подключения

Рекомендуется подключать OPTISWITCH 3100 С таким образом, чтобы цепь тока переключения при сигнализации уровня, обрыве цепи или неисправности была разомкнута (безопасное состояние).

Бесконтактный переключатель всегда показан в разомкнутом состоянии.

Для управления реле, затворами, магнитными клапанами, световыми и звуковыми сигналами. Запрещается подключение к сети без промежуточной нагрузки. В противном случае блок электроники будет поврежден. Данный тип выхода не применим для подключения к низковольтным входам контроллера.

После отключения нагрузки собственный ток кратковременно падает ниже 1 мА, так что затвор, ток удержания которого меньше продолжительного собственного тока электроники, все-таки обязательно отключится.

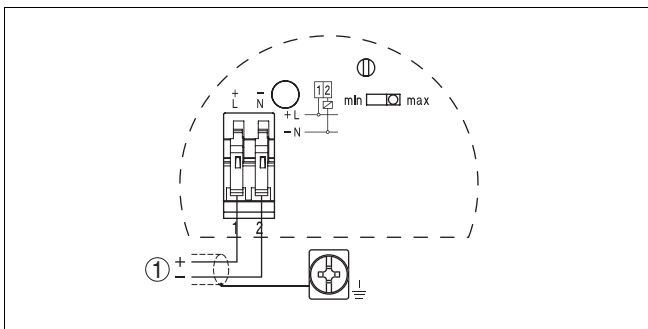


Рис. 10: Схема подключения
1 Экран

6 Пуск в эксплуатацию

6.1 Общие указания

Цифры в скобках соответствуют обозначениями на следующих далее рисунках.

Назначение/конфигурация

На блоке электроники находятся следующие индикаторы и переключатели:

- Потенциометр для настройки точки переключения (1)
- Переключатель режимов работы - min/max (2)
- Индикатор состояния (5)



Примечание:

Рекомендуется перед настройкой OPTISWITCH 3100 C установить переключатель (2) на требуемый режим работы. Если переключить режим позднее, то изменится переключающий выход, что повлияет на работу подключенных устройств.

6.2 Элементы настройки

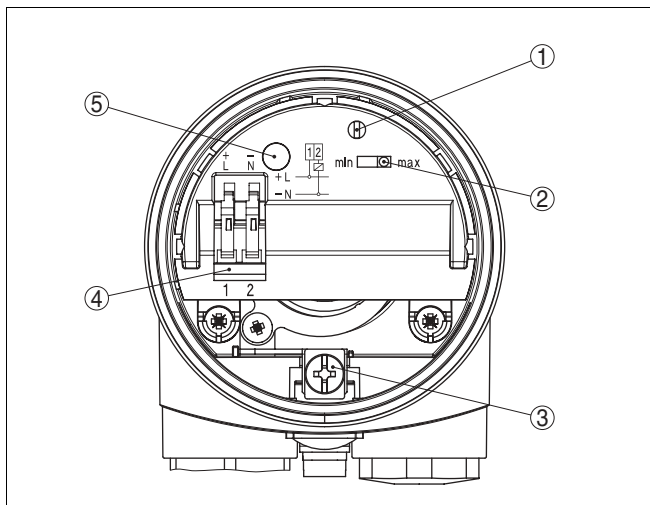


Рис. 11: Блок электроники VB 60C - бесконтактный переключатель

- 1 Потенциометр для настройки точки переключения
- 2 DIP-переключатель для выбора режима работы
- 3 Клемма заземления
- 4 Соединительные клеммы
- 5 Индикатор состояния

Настройка точки переключения (1)

С помощью потенциометра можно настроить точку переключения на продукт. Точка переключения установлена на заводе, и изменять ее можно только в крайних случаях.

Потенциометр OPTISWITCH 3100 С установлен на заводе в центральное положение ($>0,02 \text{ г/см}^3$). Для очень легких сыпучих продуктов можно повысить чувствительность OPTISWITCH 3100 С, повернув потенциометр до упора влево ($>0,008 \text{ г/см}^3$).

Данные значения не действительны для приборов в исполнении для обнаружения твердых веществ в воде. Точка переключения такого прибора установлена на заводе и не может быть изменена.

Переключатель режимов (2)

Посредством переключателя режимов (min/max) можно выбрать состояние переключения выхода в соответствии с *Функциональной таблицей* (max - сигнализация максимального уровня или защита от переполнения, min - сигнализация минимального уровня или защита от сухого хода).

Рекомендуется подключение по принципу размыкания переключателя при достижении точки переключения, так как бесконтактный переключатель принимает такое же (безопасное) состояние при обнаружении неисправности.


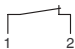

Индикатор состояния (5)




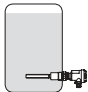


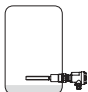
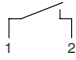

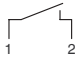

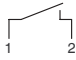

Световой индикатор состояния переключения:

- зеленый = переключатель замкнут
- красный = переключатель разомкнут
- красный (мигает) = неисправность

6.3 Таблица функций

В таблице ниже приведены состояния переключения в зависимости от установленного режима работы и уровня.

	Уровень	Состояние переключения	Индикатор состояния
Режим max. Защита от переполнения		 переключатель замкнут	 зеленый

	Уровень	Состояние переключения	Индикатор состояния
Режим max. Защита от переполнения		 переключатель разомкнут	 красный
Режим min. Защита от сухого хода		 переключатель замкнут	 зеленый
Режим min. Защита от сухого хода		 переключатель разомкнут	 красный
Отключение питания (Режим работы min./max.)	любой	 переключатель разомкнут	
Неисправность	любой	 переключатель разомкнут	 красный мигает

7 Обслуживание и устранение неисправностей

7.1 Обслуживание

При нормальной эксплуатации OPTISWITCH 3100 C не требует особого обслуживания.

7.2 Устранение неисправностей

Проверка сигнала переключения

- ? OPTISWITCH 3100 C сигнализирует погружение в продукт без погружения в продукт (защита от переполнения)
- ? OPTISWITCH 3100 C сигнализирует обнажение, когда электрод погружен в продукт (защита от сухого хода)
 - Слишком низкое напряжение питания
 - Проверить напряжение питания
 - Дефектный блок электроники
 - Передвинуть переключатель режимов (min/max). Если после этого состояние переключается, а при возврате в правильный режим ошибка повторяется, то вероятно механическое повреждение прибора. Отправить прибор на ремонт.
 - Передвинуть переключатель режимов. Если после этого состояние не переключается, то неисправна электроника прибора. Заменить блок электроники.
 - Проверить, не произошло ли налипание продукта на вибрирующий элемент и, при необходимости, очистить
 - Неподходящее место монтажа
 - Установить прибор в таком месте, где в емкости не образуется мертвой зоны или насыпи
 - Проверить, не касается ли вибрирующего элемента налипший на патрубков продукт
 - Установлен неверный режим работы
 - С помощью переключателя установить правильный режим работы (max: защита от переполнения; min: защита от сухого хода). Кабельное соединение должно быть выполнено по принципу тока покоя

? Мигает красный индикатор

- Электроника определила неисправность
- Заменить устройство или отправить его на ремонт

7.3 Замена блока электроники

Все блоки электроники одного типового ряда VB60 являются взаимозаменяемыми. При использовании нового блока электроники с другим выходом сигнала соответствующее руководство по эксплуатации можно скачать через Интернет с сайта фирмы-изготовителя.



Крышку прибора во взрывозащищенном исполнении можно открывать только при отсутствии взрывоопасной атмосферы.

Выполнить следующее:

- 1 Отключить питание.
- 2 Отвинтить крышку корпуса.
- 3 С помощью отвертки поднять рычажки контактов.
- 4 Вынуть провода из контактов.
- 5 С помощью отвертки (крестообразной Т10 или плоской 4) ослабить оба крепежных винта.

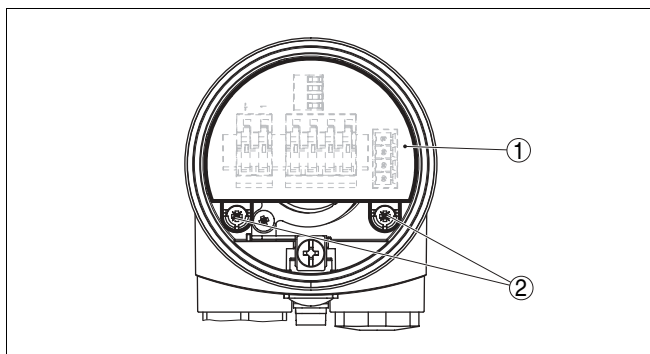


Рис. 12: Крепежные винты

- 1 Блок электроники
- 2 Крепежные винты (2 шт.)
- 6 Вынуть старый блок электроники

- 7 Новый блок электроники сравнить со старым. Типовая табличка нового блока должна соответствовать типовой табличке старого блока, прежде всего для устройств во взрывоопасных зонах.
- 8 Сравнить установки обоих блоков. Установки нового блока должны быть такими же, как на старом блоке.



Информация:

Не следует поворачивать корпус при замене электроники, иначе штекер электронного блока может оказаться в неправильном положении.

- 9 Аккуратно вставить новый блок электроники. Штекер блока должен занять правильное положение.
 - 10 С помощью отвертки (крестообразной Т10 или плоской 4) затянуть оба крепежных винта.
 - 11 Вставить концы проводов в контакты в соответствии со схемой подключения.
 - 12 Закрыть контакты, нажав на рычажки, при этом должен быть слышен щелчок пружины контакта.
 - 13 Слегка потянув за провода, проверить надежность их закрепления в контактах.
 - 14 Проверить, затянута ли гайка кабельного ввода. Уплотнительное кольцо должно полностью облегать кабель.
 - 15 Завинтить крышку корпуса.
- Замена блока электроники произведена.

7.4 Ремонт прибора

При необходимости ремонта сделать следующее:

Бланк возврата можно скачать с нашей домашней страницы в Интернете http://www.krohne-mar.com/fileadmin/media-lounge/PDF-Download/Specimen_e.pdf.

Заполнение такого бланка обеспечивает необходимую информацию, что позволяет значительно сократить сроки ремонта.

- Распечатать и заполнить бланк для каждого прибора
- Прибор очистить и упаковать для транспортировки
- Приложить заполненный бланк

8 Демонтаж

8.1 Порядок демонтажа



Внимание!

При наличии опасных рабочих условий (давление, высокая температура, агрессивные или ядовитые продукты) демонтаж прибора следует выполнять с учетом соответствующих норм техники безопасности.

Для демонтажа прибора выполнить действия, описанные в гл. "Монтаж" и "Подключение к источнику питания", в обратном порядке.



Крышку прибора во взрывозащищенном исполнении можно открывать только при отсутствии взрывоопасной атмосферы.

8.2 Утилизация

Прибор состоит из перерабатываемых материалов. Конструкция прибора позволяет легко отделить электронный блок.

Директива WEEE 2002/96/EG

Данное устройство не подлежит действию Директивы WEEE 2002/96/EG и соответствующих законов (напр., в Германии - это закон ElektroG). Для утилизации устройство следует направлять прямо на специализированное предприятие, минуя коммунальные пункты сбора мусора, которые, в соответствии с Директивой WEEE, могут использоваться только для утилизации продуктов личного потребления.

Утилизация в соответствии с установленными требованиями исключает негативные последствия для человека и окружающей среды и позволяет повторно использовать ценные материалы.

Материалы: см. "Технические данные"

При невозможности утилизировать прибор самостоятельно, обращайтесь к изготовителю.

9 Функциональная безопасность

9.1 Общие указания

Сфера действия	<p>Данное руководство по безопасности действительно для измерительных систем, состоящих из вибрационного сигнализатора уровня OPTISWITCH 3100 C и встроенного блока электроники VB60C. Прибор соответствует подсистеме типа В.</p> <p>Программное обеспечение датчика должно иметь версию не менее 1.03 или выше.</p>
Применение	<p>Данная измерительная система применима для сигнализации предельного уровня порошкообразных или гранулированных сыпучих продуктов при особых требованиях безопасности, например:</p> <ul style="list-style-type: none">● Режим работы "max" для защиты от переполнения● Режим работы "min" для защиты от сухого хода <p>Для обоим режимов работы данная измерительная система аттестована по IEC 61508-2 на соответствие следующим требованиям:</p> <ul style="list-style-type: none">● SIL2 при архитектуре 1oo1D (одноканальное исполнение)● SIL3 при архитектуре 1oo2D (двухканальное/ избыточное исполнение) <p>Со специальной заводской установкой данная система применима также для обнаружения твердых веществ в воде (см. "Руководство по эксплуатации").</p>
Функция безопасности	<p>Функция безопасности данной системы заключается в определении и сигнализации состояния вибрирующего элемента. Безопасное состояние зависит от режима работы:</p> <ul style="list-style-type: none">● В режиме работы "max": состояние "покрыт"● В режиме работы "min": состояние "обнажен"
Применимые нормы	<ul style="list-style-type: none">● IEC 61508-1, -2, -4<ul style="list-style-type: none">— Functional safety of electrical/electronic/programmable electronic systems

Требования безопасности

Предельные значения отказов, в зависимости от класса SIL (IEC 61508-1, 7.6.2)

Уровень безопасности	Режим работы с низкой частотой запросов	Режим работы с высокой частотой запросов
SIL	PFD _{avg}	PFH
4	$\geq 10^{-5}$ до $< 10^{-4}$	$\geq 10^{-9}$ до $< 10^{-8}$
3	$\geq 10^{-4}$ до $< 10^{-3}$	$\geq 10^{-8}$ до $< 10^{-7}$
2	$\geq 10^{-3}$ до $< 10^{-2}$	$\geq 10^{-7}$ до $< 10^{-6}$
1	$\geq 10^{-2}$ до $< 10^{-1}$	$\geq 10^{-6}$ до $< 10^{-5}$

Безопасность аппаратных средств для подсистем безопасности типа В (IEC 61508-2, 7.4.3)

Доля безопасных отказов	Отказоустойчивость аппаратных средств			
	SFF	HFT = 0	HFT = 1	HFT = 2
<60 %	не разрешено	SIL1	SIL2	SIL2
60 % до <90 %	SIL1	SIL2	SIL3	SIL3
90 % до <99 %	SIL2	SIL3	(SIL4)	(SIL4)
≥ 99 %	SIL3	(SIL4)	(SIL4)	(SIL4)

9.2 Проектирование

Общие указания и ограничения

- Система должна быть установлена в соответствии с применением
- Должны соблюдаться предельные значения, установленные для данного применения
- Токовая нагрузка выходной цепи должна быть в пределах, соответствующих данным в "Руководстве по эксплуатации".
- Установка разрешается только на средах, к которым материалы вибрирующей системы имеют достаточную химическую стойкость

При установке для защиты от сухого хода необходимо исключить следующее:

- Налипание продукта на вибрирующей системе (отсюда меньшие интервалы между проверками)
- Размер зерна продукта > 15 мм

Допущения

При выполнении FMEDA (Failure Mode, Effects and Diagnostics Analysis) были сделаны следующие допущения:

- Частота отказов является постоянной, механический износ деталей не рассматривается
- Частота отказов из-за внешнего источника питания не включается в расчет
- Многократные ошибки не рассматриваются
- Средняя температура окружающей среды во время работы составляет +40°C
- Окружающие условия соответствуют средним промышленным условиям
- Срок службы деталей составляет от 8 до 12 лет (IEC 61508-2, 7.4.7.4, примечание 3)
- Блок формирования сигнала обрабатывает выходную цепь измерительной системы по принципу тока покоя
- Связь через шинный интерфейс IIC используется для заводской установки и для сервисных целей
- Время ремонта (замены измерительной системы) после безопасной ошибки составляет восемь часов (MTTR = 8 h)
- В режиме работы с низкой частотой запросов время реакции подключенного устройства управления и формирования сигнала на опасную обнаруживаемую ошибку составляет макс. 1 час

Режим работы с низкой частотой запросов

Если частота запросов составляет не более одного раза в год, то измерительная система как часть системы безопасности должна быть установлена в режиме "низкой частоты запросов" ("*low demand mode*" по IEC 61508-4, 3.5.12).

Если отношение частоты диагностических проверок самой измерительной системы к частоте запросов превышает 100, то эту измерительную систему можно рассматривать как исполняющую функцию безопасности в режиме работы с низкой частотой запросов (IEC 61508-2, 7.4.3.2.5).

Соответствующим параметром является значение PFD_{avg} (средняя вероятность опасной ошибки при запросе). Это значение зависит от интервала T_{Proof} между функциональными проверками защитной функции.

Числовые значения см. в п. "Показатели техники безопасности".

Режим работы с высокой частотой запросов

Если "Режим работы с низкой частотой запросов" не соответствует имеющимся условиям, то измерительная система как часть системы безопасности должна быть установлена в режиме "высокой частоты запросов" ("high demand mode" по IEC 61508-4, 3.5.12).

Время отказоустойчивости всей системы при этом должно быть больше суммарного времени реакции или суммы сроков диагностических проверок всех компонентов измерительной цепи.

Соответствующим параметром является значение PFH (частота отказов).

Числовые значения см. в п. "Показатели техники безопасности".

Безопасное состояние и описание ошибок

Безопасным состоянием измерительной системы является разъединенное состояние (принцип тока покоя):

- VB60C (бесконтактный переключатель) - переключатель разомкнут

Безопасная ошибка (safe failure) имеет место, если измерительная система переключается в заданное безопасное состояние без запроса процесса.

Если внутренняя система диагностики обнаруживает ошибку, то принимается безопасное состояние.

Опасная необнаруженная ошибка (dangerous undetected failure) имеет место, если измерительная система не переключается в заданное безопасное состояние при запросе процесса.

Конфигурация блока формирования сигнала

Блок формирования сигнала должен обрабатывать выходную цепь измерительной системы по принципу тока покоя.

Блок формирования сигнала должен соответствовать уровню SIL измерительной цепи.

9.3 Пуск в эксплуатацию

Монтаж и установка

Условия установки влияют на безопасность измерительной системы. Следует соблюдать содержащиеся в руководстве по эксплуатации

рекомендации по монтажу и установке. Особенно необходимо правильно установить режим работы (min/max).

9.4 Рабочее состояние и состояние отказа

- Элементы установки не должны изменяться во время работы
- При изменениях во время работы должна соблюдаться функция безопасности
- Сообщения об ошибках должны быть описаны в руководстве по эксплуатации
- При обнаружении ошибок или сообщениях об ошибках работа всей измерительной системы должна быть остановлена, а безопасность процесса должна поддерживаться другими мерами
- Замена электроники может быть легко произведена и должна быть описана в руководстве по эксплуатации
- Если из-за обнаруженной ошибки необходима замена электроники или всего датчика, об этом нужно сообщить изготовителю (вместе с описанием ошибки)

9.5 Периодическая функциональная проверка

Периодическая функциональная проверка служит для проверки функции безопасности и выявления необнаруженных опасных ошибок. Работоспособность измерительной системы должна проверяться через соответствующие промежутки времени.

Способ проверки выбирает сам пользователь. Временные интервалы между проверками устанавливаются с учетом значения PFD_{avg} в соответствии с таблицей и диаграммой в п. "Показатели техники безопасности".

При высокой частоте запросов, согласно IEC 61508, периодическая функциональная проверка не предусматривается. Доказательством работоспособности измерительной системы является частое обращение к ней. Однако при двухканальной архитектуре для подтверждения избыточного действия есть смысл проводить периодическую функциональную проверку через определенные промежутки времени.

Проверку следует выполнять так, чтобы она подтверждала функцию безопасности во взаимодействии всех компонентов.

Это можно обеспечить путем достижения порога срабатывания при заполнении емкости. Если заполнение емкости до уровня срабатывания не является удобным, то срабатывание измерительной системы можно вызвать путем моделирования уровня или физических измерительных эффектов.

Должна быть описана методика проверки и охарактеризована пригодность применяемых методов и способов. Сама проверка должна быть задокументирована.

При отрицательном результате проверки работа всей измерительной системы должна быть остановлена, а безопасность процесса должна поддерживаться другими мерами.

При двухканальной архитектуре 1oo2D данные указания должны выполняться отдельно для каждого канала.

9.6 Показатели техники безопасности

Частота отказов электроники и вибрирующей системы определяется по IEC 61508 посредством FMEDA. В основу расчетов положены значения частоты отказов элементов конструкции по SN 29500. Все числовые значения даются относительно температуры окружающей среды во время работы +40°C. В расчете также учтены указания, изложенные в п. "Проектирование".

Защита от переполнения

Переключатель режимов работы стоит на "max"

λ_{sd}	0 FIT	safe detected failure (1 FIT = отказ/10 ⁹ h)
λ_{su}	506 FIT	safe undetected failure
λ_{dd}	124 FIT	dangerous detected failure
λ_{du}	41 FIT	dangerous undetected failure
SFF	> 94 %	Доля безопасных отказов
DC _S	0 %	Диагностическая степень покрытия $DC_S = \lambda_{sd}/(\lambda_{sd} + \lambda_{su})$
DC _D	75 %	Диагностическая степень покрытия $DC_D = \lambda_{dd}/(\lambda_{dd} + \lambda_{du})$

Защита от сухого хода

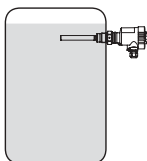
Переключатель режимов работы стоит на "min"

λ_{sd}	0 FIT	safe detected failure
λ_{su}	481 FIT	safe undetected failure
λ_{dd}	135 FIT	dangerous detected failure
λ_{du}	56 FIT	dangerous undetected failure
SFF	> 92 %	Доля безопасных отказов
DC_S	0 %	Диагностическая степень покрытия $DC_S = \lambda_{sd}/(\lambda_{sd} + \lambda_{su})$
DC_D	71 %	Диагностическая степень покрытия $DC_D = \lambda_{dd}/(\lambda_{dd} + \lambda_{du})$

Общие сведения

$T_{\text{диагностики}}$ Время диагностической проверки	100 сек.
MTBF = MTTF + MTTR	$1,45 \times 10^6$ h
Макс. время использования измерительной системы для функции безопасности	прибл. 10 лет

Архитектура 1oo1D - Защита от переполнения



Одноканальная архитектура

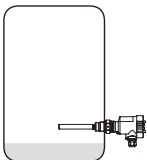
SIL2 (Safety Integrity Level)

HFT = 0 (Hardware Fault Tolerance)

Переключатель режимов работы стоит на "max"

PFDA_{avg}	
$T_{\text{Proof}} = 1$ год	$< 0,018 \times 10^{-2}$
$T_{\text{Proof}} = 5$ лет	$< 0,089 \times 10^{-2}$
$T_{\text{Proof}} = 10$ лет	$< 0,178 \times 10^{-2}$
PFH [1/h]	$< 4,1 \times 10^{-8}/h$

Архитектура 1oo1D - Защита от сухого хода



SIL2 (Safety Integrity Level)

HFT = 0 (Hardware Fault Tolerance)

Переключатель режимов работы стоит на "min"

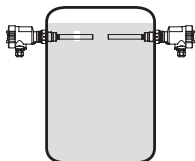
PFDA_{avg}	
$T_{\text{Proof}} = 1$ год	$< 0,024 \times 10^{-2}$
$T_{\text{Proof}} = 5$ лет	$< 0,122 \times 10^{-2}$
$T_{\text{Proof}} = 10$ лет	$< 0,243 \times 10^{-2}$
PFH [1/h]	$< 5,6 \times 10^{-8}/h$

Двухканальная архитектура

Здесь дается пример установки измерительной системы в двухканальной архитектуре для применения с уровнем SIL3. При двухканальной архитектуре следует учитывать показатель общей причины отказов = 10 % (наихудший случай).

Если устройства устанавливаются в иной (многоканальной) архитектуре, то значения нужно рассчитывать на основе данных выше значений частоты отказов специально для выбранного применения.

Архитектура 1oo2D - Защита от переполнения



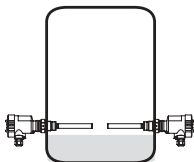
SIL3 (Safety Integrity Level)

HFT = 1 (Hardware Fault Tolerance)

Переключатель режимов работы стоит на "max"

PFD_{avg}	
T _{Proof} = 1 год	< 0,018 x 10 ⁻³
T _{Proof} = 5 лет	< 0,090 x 10 ⁻³
T _{Proof} = 10 лет	< 0,180 x 10 ⁻³
PFH [1/h]	< 1,7 x 10 ⁻⁸ /h

Архитектура 1oo2D - Защита от сухого хода



SIL3 (Safety Integrity Level)

HFT = 1 (Hardware Fault Tolerance)

Переключатель режимов работы стоит на "min"

PFD_{avg}	
T _{Proof} = 1 год	< 0,025 x 10 ⁻³
T _{Proof} = 5 лет	< 0,120 x 10 ⁻³
T _{Proof} = 10 лет	< 0,250 x 10 ⁻³
PFH [1/h]	< 1,9 x 10 ⁻⁸ /h

Временная зависимость PFD_{avg}

В пределах 10 лет зависимость PFD_{avg} от времени работы приближается к линейной. Данные выше значения действительны для временного интервала T_{Proof}, по истечении которого должна проводиться периодическая функциональная проверка.

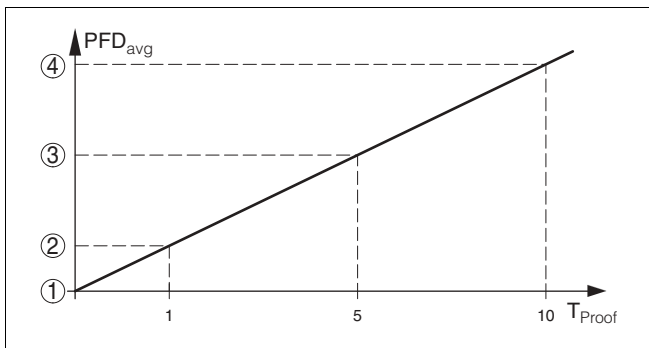


Рис. 13: Временная зависимость $PFD_{avg}^{1)}$

- 1 $PFD_{avg} = 0$
- 2 PFD_{avg} через 1 год
- 3 PFD_{avg} через 5 лет
- 4 PFD_{avg} через 10 лет

¹⁾ Числовые значения см. в таблице выше.

10 Приложение

10.1 Технические данные

Общие сведения

Материал 316L соответствует нержавеющей стали 1.4404 или 1.4435

Контактирующие с продуктом материалы

– Резьбовое присоединение	316L
– Фланцевое присоединение	316L
– Уплотнение	Klingsil C-4400
– Вибрирующая вилка	316L
– Удлинительная трубка \varnothing 43 мм	316L

Материалы не контактирующих с продуктом деталей

– Корпус	Пластик PBT (полиэстер), алюминий с порошковым покрытием, нерж. сталь 316L
– Уплотнительное кольцо между корпусом и крышкой корпуса	NBR (корпус из нерж. стали), силикон (корпус из пластика/алюминия)
– Клемма заземления	316L

Вес

– с пластиковым корпусом	1500 г
– с алюминиевым корпусом	1950 г
– с корпусом из нержавеющей стали	2300 г

Макс. боковая нагрузка 600 Н (вдоль к боковой поверхности вилки)

Выходные характеристики

Выход	Бесконтактный переключатель
Режимы работы (переключаемые)	min/max
Время интеграции	
– при погружении	прибл. 0,5 сек.
– при обнажении	прибл. 1 сек.

Окружающие условия

Температура окружающей среды на корпусе	-40 ... +80°C
Температура хранения и транспортировки	-40 ... +80°C

Рабочие условия

Измеряемая величина
Давление процесса

Предельный уровень сыпучих продуктов
-1 ... 16 бар/-100 ... 1600 кПа

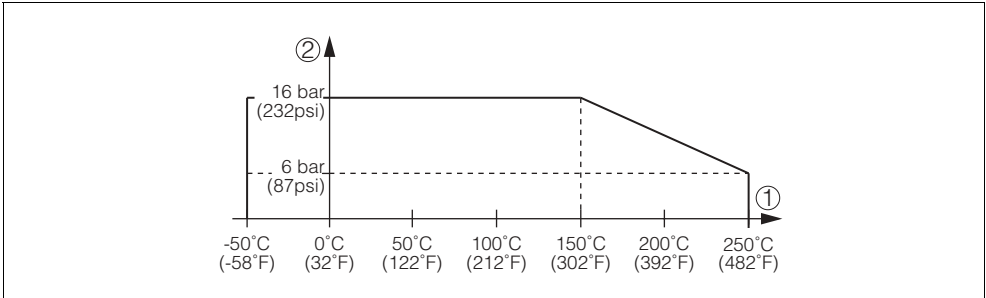


Рис. 14: Давление процесса - Температура продукта
1 Температура продукта
2 Давление процесса

OPTISWITCH 3100 C (нержавеющая сталь 316L)
-50 ... +150°C
Температура процесса (температура резьбы или фланца), с температурной вставкой (вариант)
-50 ... +250°C

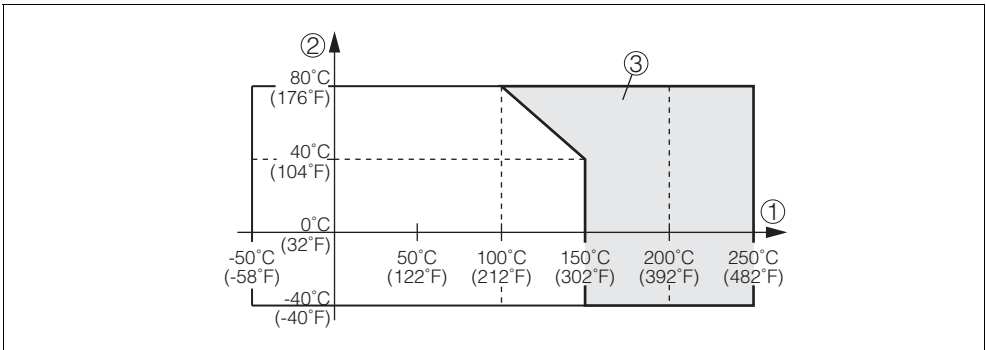


Рис. 15: Температура окружающей среды - Температура продукта
1 Температура продукта
2 Температура окружающей среды
3 Температурная зона с температурной вставкой

Плотность

– стандартно

	>0,02 г/см ³
– посредством настройки	>0,008 г/см ³

Электромеханические данные

Кабельный ввод/разъем (в зависимости от исполнения)

– Однокамерный корпус	<ul style="list-style-type: none"> • 1 х кабельный ввод M20x1,5 (кабель-Ø 5 ... 9 мм), 1 х заглушка M20x1,5, прилагается 1 х кабельный ввод M20x1,5 <p>или:</p> <ul style="list-style-type: none"> • 1х кабельный ввод ½ NPT, 1х заглушка ½ NPT, 1х кабельный ввод ½ NPT <p>или:</p> <ul style="list-style-type: none"> • 1х штекер M12x1, 1х заглушка M20x1,5 для провода сечением 1,5 мм²
Пружинные контакты	

Элементы настройки

Переключатель режимов работы

– min	Сигнализация минимального уровня или защита от сухого хода
– max	Сигнализация максимального уровня или защита от переполнения

Питание

Напряжение питания	20 ... 253 V AC, 50/60 Hz, 20 ... 253 V DC
Собственная потребность в токе	прибл. 3 mA (через цепь нагрузки)
Ток нагрузки	
– min	10 mA
– max	400 mA (при I >300 mA температура окружающей среды max. +60°C) max. 4 A до 40 мс

Защита

Климатическое исполнение	IP 66/IP 67
Категория перенапряжений	III
Класс защиты	I

Вид взрывозащиты ²⁾

ATEX II 1/2G, 2G EEx d IIC T6

ATEX II 1/2 D IP66 T

²⁾ См. соответствующую документацию.

10.2 Размеры

OPTISWITCH 3100 C³⁾

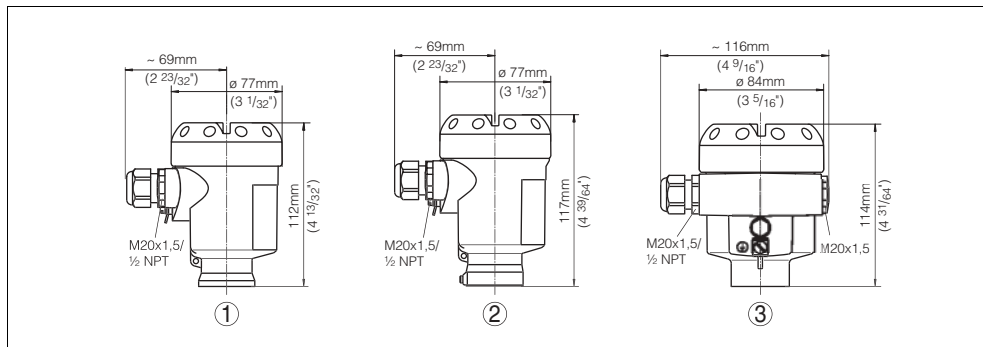


Рис. 16: Варианты корпуса

- 1 Пластиковый корпус
- 2 Корпус из нержавеющей стали
- 3 Алюминиевый корпус

³⁾ Все размеры в миллиметрах (дюймах)

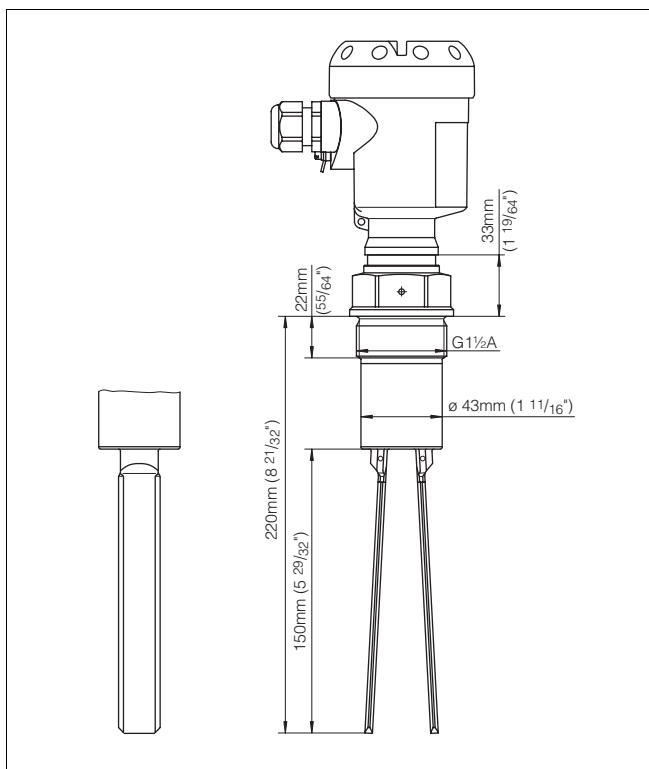


Рис. 17: OPTISWITCH 3100 C с резьбовым присоединением G1½A

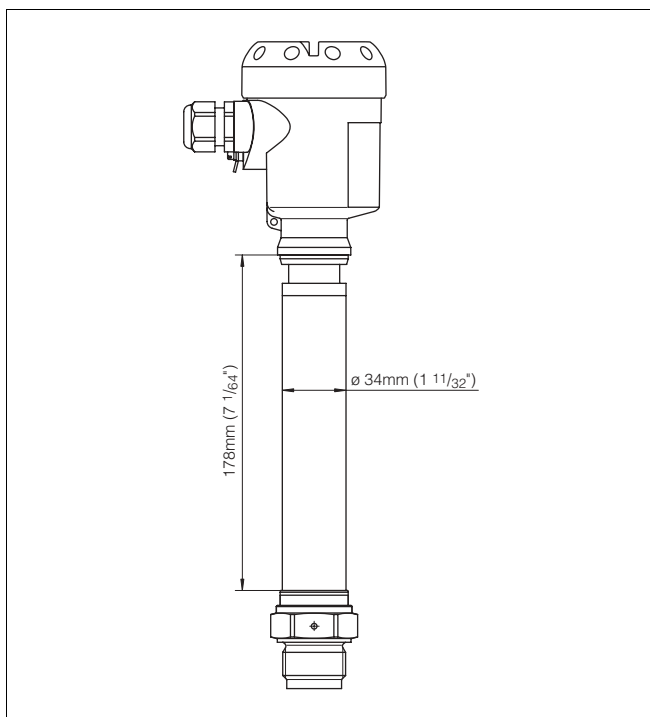


Рис. 18: Температурная вставка

10.3 Сертификаты

Заявление о соответствии SIL



Konformitätserklärung
declaration of conformity
Déclaration de conformité
IEC 61508 / IEC 61511

KROHNE S.A.S.
 Les Ors
 26103 ROMANS
 France

erklärt als Hersteller, dass die Vibrationsgrenzschalter
 declares as manufacturer, that the vibrating level switches
 déclare en tant que fabricant que les détecteurs vibrants

OPTISWITCH 3100 C, 3200 C, 3300 C
mit / with / avec VB60C / ...R / ...T / ...N / ...Z (Ex)

entsprechend der IEC 61508 für den Einsatz in sicherheitsinstrumentierten Systemen
 geeignet sind. Die Sicherheitstechnische Kennzahlen sowie die Sicherheitshinweise im
 Safety Manual sind zu beachten.
 (siehe entsprechende Betriebsanleitung, Kapitel „Funktionale Sicherheit“)

according to IEC 61508 are suitable for safety instrumented systems (SIS). The safety
 related characteristics as well as the instructions of the safety manual must be considered.
 (see corresponding operating instruction, chapter "Functional Safety")

conviennent à une utilisation dans les systèmes de sécurité instrumentés suivant la norme
 IEC 61508. Les caractéristiques techniques relatives à la sécurité ainsi que les consignes de
 sécurité stipulées dans le Safety Manual sont à respecter.
 (voir la notice technique de mise en service au chapitre „Sécurité fonctionnelle“)

Romans, 21.10.2005
 KROHNE S.A.S.

 Dr. Florian Stengele
 Geschäftsführer
 Managing Director
 Directeur général

Рис. 19: Заявление о соответствии SIL

Заявление о соответствии CE


Konformitätserklärung
Declaration of conformity
Déclaration de conformité


Krohne S.A.S.
Les Ors BP 98
F-26103 Romans Cedex

erklärt in alleiniger Verantwortung, daß das Produkt / declare under
our sole responsibility that our product / déclare sous sa seule
responsabilité que le produit

OPTISWITCH 3100 C, OPTISWITCH 3200C, OPTISWITCH 3300 C
mit kontaktlosem Schalter / with contactless electronic switch /
avec sortie électronique statique (VB60C)

auf das sich diese Erklärung bezieht, mit den folgenden Normen
übereinstimmt / to which this declaration relates is in conformity
with the following standards / auquel se réfère cette déclaration
est conforme aux normes

Emission / Emission / Emission → EN 61326 / A1 : 1998 (Klasse A)
Immission / Susceptibility / Immission → EN 61326 : 1997 / A1 : 1998
EN 61010 – 1 : 2001

gemäß den Bestimmungen der Richtlinien / following the provision
of Directives / conformément aux dispositions des Directives

73/23 EWG
89/336 EWG

07.07.2004 
i.V./p.p./P.O. Florian Stengele

Рис. 20: Заявление о соответствии CE

Заводской сертификат

KROHNE

Manufacturer declaration no. 24651

Messrs. Krohne S.A.S.
Les Ors BP 98
F-26103 Romans Cedex

declares that the **Compact vibrating level switch from types OPTISWITCH 3000 C, 3100 C, 3200 C, 3300 C with contactless electronics switch**

in accordance with DIN/EN 60079-14/2004 paragraph 5.2.3 item c 1

and when used correctly under the condition that the operator follows the instructions in the documents listed:

- Mounting and operating instructions in the Operating Instructions manual
- Data and instructions of this manufacturer declaration
- Installation regulations

are suitable for use in **Zone 2**

The max. surface temperature increase* during operation is 40K.

With an ambient temperature of 70°C on the housing and a process temperature of 70°C, the max. surface temperature* is 110°C during operation.

Measures to maintain the explosion protection during operation:

- This declaration is only applicable if OPTISWITCH is operated within the stated electrical threshold values.
- Permissible operating voltages: 20...253 V AC, 50/60 Hz, 20...253 V DC, I_{max}=400 mA
- The instrument must be installed and operated in such a way that no danger of ignition is expected due to electrostatic charge (depending of the version, the process fitting, the plastic coated probe part or the housing are made of electrically non-conductive plastic).
- The availability, the perfect quality and the correct position of the seal between the lower part of the housing and the cover must be ensured; the cover must be screwed on tightly.
- If the instrument is operated with open cover or if the switch/potentiometer is used, make sure that there is no explosive atmosphere.
- Make sure that the cable entry is tight and strain-relieved; the outer diameter of the connection cable must be adapted to the cable entry; the pressure screw of the cable entry must be tightened carefully.
- Free openings for cable and cable entries must be covered tightly.
- OPTISWITCH must be mounted in such a way that contact of the sensor to the vessel wall can be excluded by taking vessel installations and flow conditions in the vessel into account.
- The surface temperature must not exceed the ignition temperature of the concerned explosive atmosphere.

*Single component in the instrument

This instrument was judged by a person meeting the requirements acc. to DIN/EN 60079-14.

Krohne S.A.S.
Romans Cedex, den 31.05.05



i.V. Stengele

Рис. 21: Заводской сертификат

Änderungen vorbehalten