

Руководство по эксплуатации OPTISOUND 3020 C 4 ... 20 mA/HART - четырехпроводный



Variable area flowmeters

Vortex flowmeters

Flow controllers

Electromagnetic flowmeters

Ultrasonic flowmeters

Mass flowmeters

Level measuring instruments

Communications engineering

Engineering systems & solutions

Switches, counters, displays and recorders

Heat metering

Pressure and temperature

Содержание

1	О руководстве по эксплуатации	
1.1	Функция	5
1.2	Назначение	5
1.3	Используемые символы	5
2	В целях безопасности	
2.1	Требования к персоналу	6
2.2	Надлежащее применение	6
2.3	Неправильное применение	6
2.4	Общие указания по безопасности	6
2.5	Соответствие требованиям по электромагнитной совместимости	6
2.6	Совместимость по NAMUR NE 53	7
2.7	Безопасность для зон Ex	7
3	Описание	
3.1	Комплектность	8
3.2	Принцип работы	9
3.3	Настройка	9
3.4	Хранение и транспортировка	9
4	Монтаж	
4.1	Общие указания	11
4.2	Рекомендации по монтажу	13
5	Подключение к источнику питания	
5.1	Подготовка к подключению	20
5.2	Порядок подключения	21
5.3	Схемы подключения (двухкамерный корпус).	22
5.4	Включение питания	24
6	Настройка с помощью модуля индикации и настройки	
6.1	Краткое описание	25
6.2	Установка модуля индикации и настройки	25
6.3	Система настройки	27
6.4	Порядок настройки	28
6.5	Схема меню	32
7	Обслуживание и устранение неисправностей	
7.1	Обслуживание	35
7.2	Устранение неисправностей	35
7.3	Замена блока электроники	36

7.4	Ремонт прибора.....	37
8	Демонтаж	
8.1	Порядок демонтажа.....	38
8.2	Утилизация.....	38
9	Приложение	
9.1	Технические данные.....	39
9.2	Размеры.....	43
9.3	Сертификат.....	44

Дополнительные руководства по эксплуатации



Информация:

OPTISOUND 3020 C поставляется в различных исполнениях в соответствии со спецификацией заказа. В зависимости от исполнения в комплект поставки могут входить дополнительные руководства по эксплуатации. См. раздел "*Описание прибора*".

1 О руководстве по эксплуатации

1.1 Функция

Данное руководство содержит всю необходимую информацию для быстрой настройки и безопасной эксплуатации. Перед пуском в эксплуатацию ознакомьтесь с изложенными здесь инструкциями.

1.2 Назначение

Данное руководство предназначено только для обученного и допущенного к работе с прибором персонала. При работе с прибором персонал должен иметь и исполнять изложенные здесь инструкции.

1.3 Используемые символы



Информация, примечания, рекомендации

Символ обозначает дополнительную полезную информацию



Осторожно!

Знак предупреждает о потенциально опасной ситуации. Игнорирование такого предупреждения может нанести вред персоналу или привести к повреждению прибора.



Применение во взрывоопасных зонах

Символ обозначает специальные инструкции по применению во взрывоопасных зонах.



Список

Ненумерованный список не подразумевает определенного порядка действий.



Действие

Стрелка обозначает отдельное действие.



Порядок действий

Нумерованный список подразумевает определенный порядок действий.

2 В целях безопасности

2.1 Требования к персоналу

Все описанные в данном руководстве действия должны выполняться только обученным персоналом, допущенным к работе с прибором. В целях безопасности и соблюдения гарантийных обязательств любые действия внутри прибора, помимо описанных в данном руководстве, могут осуществляться только персоналом изготовителя.

2.2 Надлежащее применение

OPTISOUND 3020 C предназначен для непрерывного измерения уровня.

Характеристику области применения OPTISOUND 3020 C см. в гл. "Описание прибора".

2.3 Неправильное применение

Ненадлежащее или неправильное применение прибора является потенциальным источником опасности и может привести, например, к переполнению емкости или повреждению компонентов установки из-за неправильного монтажа или настройки.

2.4 Общие указания по безопасности

OPTISOUND 3020 C соответствует современным техническим требованиям и нормам безопасности. При эксплуатации прибора необходимо строго соблюдать все установленные требования к монтажу и нормы техники безопасности, а также изложенные в данном руководстве рекомендации по безопасности.

2.5 Соответствие требованиям по электромагнитной совместимости

OPTISOUND 3020 C соответствует требованиям EMVG (89/336/EWG) и NSR (73/23/EWG), а также рекомендации NAMUR NE 21.

Подтверждено соответствие прибора следующим нормам:

- EMVG:
 - Излучение EN 61326: 1997 (Класс А)

- Воздействие EN 61326: 1997/A1: 1998
- NSR: EN 61010-1: 2001

2.6 Совместимость по NAMUR NE 53

OPTISOUND 3020 C выполняет Рекомендацию NAMUR NE 53.

Базовая установка датчика осуществима независимо от версии ПО. Набор функций зависит от имеющейся версии ПО отдельных компонентов.

Определить версию ПО OPTISOUND 3020 C можно следующим образом:

- по типовой табличке электроники;
- через модуль индикации и настройки.

На нашем сайте www.krohne.com можно найти все архивы ПО.

2.7 Безопасность для зон Ex

Для применения во взрывоопасных зонах следует соблюдать соответствующие требования и разрешения, а также учитывать соответствующие рекомендации данного руководства по эксплуатации.

3 Описание

3.1 Комплектность

Комплект поставки

В комплект поставки входят:

- Ультразвуковой уровнемер OPTISOUND 3020 C
- Документация:
 - Руководство по эксплуатации
 - При необходимости, соответствующие сертификаты.
 - Руководство по эксплуатации "Модуль индикации и настройки" (вариант)

Составные части

OPTISOUND 3020 C состоит из следующих частей:

- Присоединение и преобразователь звука
- Корпус с блоком электроники
- Крышка корпуса с модулем индикации и настройки (вариант)

Составные части уровнемера могут иметь различное исполнение.

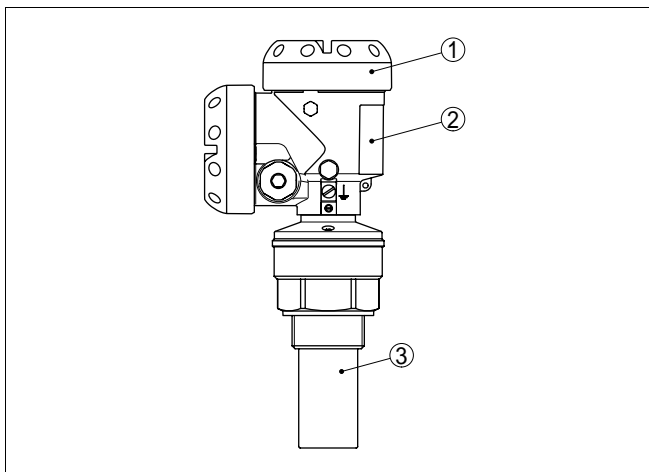


Рис. 1: OPTISOUND 3020 C в исполнении с пластиковым корпусом

- 1 Крышка корпуса с модулем индикации и настройки (вариант)
- 2 Корпус с блоком электроники
- 3 Присоединение и преобразователь звука

3.2 Принцип работы

Область применения	Ультразвуковой уровнемер OPTISOUND 3020 C предназначен для непрерывного измерения уровня жидкостей и сыпучих продуктов практически в любой отрасли промышленности, особенно в водоснабжении и канализации.
Принцип действия	Преобразователь ультразвукового датчика посылает короткие ультразвуковые импульсы и принимает их в виде эхо-сигналов, отраженных от поверхности продукта. Время прохождения ультразвукового импульса от отсылки до приема пропорционально расстоянию до поверхности продукта, т.е. уровню. Определенный таким образом уровень преобразуется в соответствующий выходной сигнал и выдается в виде измеренного значения.
Питание	Четырехпроводная электроника с отдельной подачей питания. Диапазон напряжения питания различается в зависимости от исполнения прибора (см. п. "Технические данные" в "Приложении"). Передача измеренных значений осуществляется через выход 4 ... 20 mA/HART, разделенный с подачей питания.

3.3 Настройка

Для настройки OPTISOUND 3020 C могут использоваться два различных устройства:

- Модуль индикации и настройки
- Ручной манипулятор HART.

Введенные параметры сохраняются в памяти OPTISOUND 3020 C, а также они могут быть сохранены в памяти модуля индикации и настройки.

3.4 Хранение и транспортировка

Упаковка	Прибор поставляется в упаковке, которая при транспортировке обеспечивает его защиту в соответствии с DIN EN 24180. Упаковка прибора в стандартном исполнении состоит из экологически чистого и поддающегося переработке картона. Для упаковки приборов в специальном
-----------------	---

исполнении также применяется пенополиэтилен и полиэтиленовая пленка, которые можно утилизировать на специальных перерабатывающих предприятиях.

Температура хранения и транспортировки

- Температура хранения и транспортировки: см. *"Приложение - Технические данные - Условия окружающей среды"*
- Относительная влажность 20 ... 85 %

4 Монтаж

4.1 Общие указания

Положение при монтаже

Монтажное положение прибора должно быть удобным для монтажа и подключения, а также доступным для установки модуля индикации и настройки. Корпус прибора можно повернуть без инструмента на 330°. Модуль индикации и настройки также можно установить в одном из четырех положений со сдвигом на 90°.

Наружная влага

Использовать рекомендуемый кабель (см. "Подключение к источнику питания") и туго затянуть кабельный ввод.

Для защиты OPTISOUND 3020 C от попадания влаги рекомендуется соединительный кабель перед кабельным вводом направить вниз, чтобы влага от дождя или конденсата могла с него стекать. Данные рекомендации применимы при монтаже на открытом воздухе, в помещениях с повышенной влажностью (например, там, где осуществляется очистка), а также на емкостях с охлаждением или подогревом.

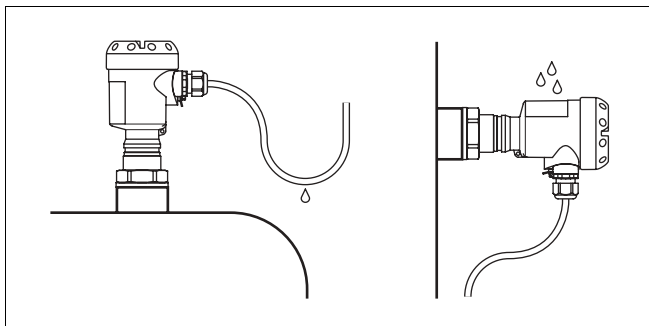


Рис. 2: Меры против попадания влаги

Диапазон измерения

Базовой плоскостью измерительного диапазона является нижняя сторона преобразователя звука.

Необходимо учитывать, что под базовой плоскостью имеется некоторая мертвая зона, где измерение невозможно. Точные значения мертвой зоны см. в "Технических данных" в Приложении.

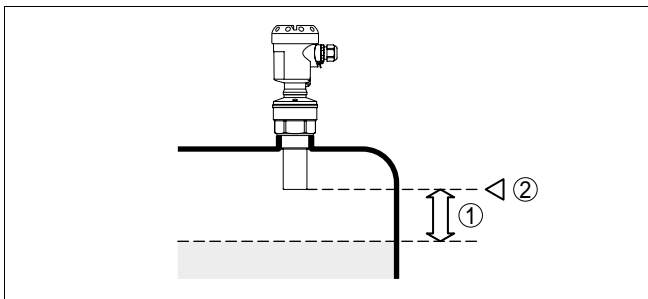


Рис. 3: Минимальное расстояние до макс. уровня заполнения

- 1 Мертвая зона
- 2 Базовая плоскость



Информация:

Если измеряемый продукт доходит до преобразователя звука, то возможно постепенное накопление осадка продукта на преобразователе, что позднее может вызывать ошибки измерения.

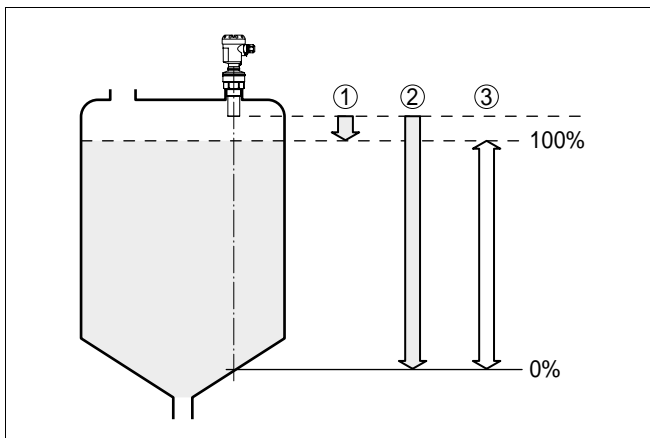


Рис. 4: Диапазон измерения (рабочий диапазон) и максимальное измеряемое расстояние

- 1 "Полно"
- 2 "Пусто" (макс. измеряемое расстояние)
- 3 Диапазон измерения

Давление/вакуум

Повышенное давление в емкости не влияет на точность измерения с помощью OPTISOUND 3020 C. При низком давлении или вакууме ультразвуковые импульсы демпфируются, что оказывает влияние на результаты измерения, особенно если уровень низкий. При давлении

ниже -0,2 бар (-20 кПа) следует применять другой принцип измерения, например, с помощью радара или направленных микроволн.

4.2 Рекомендации по монтажу

Монтаж на резьбе

Для заворачивания OPTISOUND 3020 C использовать подходящий гаечный ключ и шестигранник на присоединении прибора. Макс. момент затяжки: см. "Технические данные".



Внимание!

Корпус не разрешается использовать для заворачивания резьбы! В противном случае может быть повреждена вращательная механика корпуса.

Монтажное положение

При монтаже OPTISOUND 3020 C расстояние от стенки емкости должно составлять минимум 200 мм. При монтаже уровнемера в центре выпуклой крыши емкости возможны множественные эхо-сигналы, селекция которых осуществляется с помощью соответствующей настройки (см. "Настройка").

Если указанное выше расстояние обеспечить невозможно (особенно если вероятно накопление осадка продукта на стенке емкости), то во время настройки необходимо создать память ложных эхо-сигналов. Рекомендуется повторно создать память ложных эхо-сигналов с уже накопившимся осадком на стенке емкости.

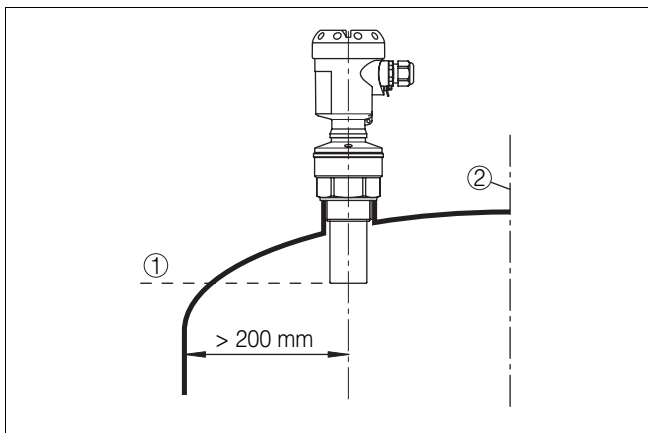


Рис. 5: Монтаж на выпуклой крыше емкости

- 1 Базовая плоскость
- 2 Центр или ось симметрии емкости

На емкостях с коническим дном уровнемер рекомендуется монтировать по центру, тогда измерение возможно на полную глубину емкости.

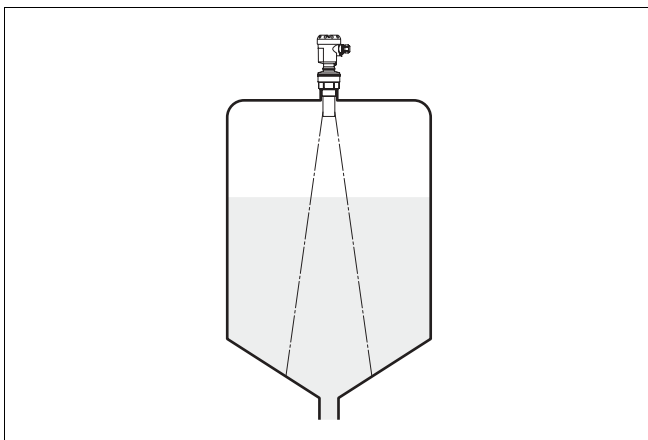


Рис. 6: Емкость с коническим дном

Патрубок

Высота монтажного патрубка должна быть такой, чтобы нижняя часть преобразователя звука выступала из патрубка минимум на 10 мм.

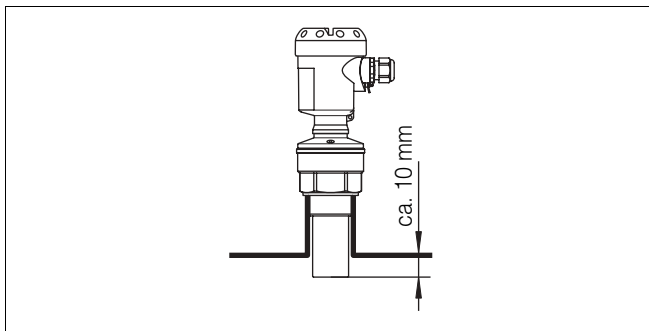


Рис. 7: Рекомендуемая высота монтажного патрубка

На продуктах с хорошими отражательными свойствами OPTISOUND 3020 C можно монтировать также на патрубках, высота которых больше длины преобразователя звука (ориентировочные размеры патрубков см. на рисунке ниже). В этом случае конец патрубка должен быть гладким, без заусенцев и, по возможности, закругленным. При этом необходимо создать память ложных эхо-сигналов.

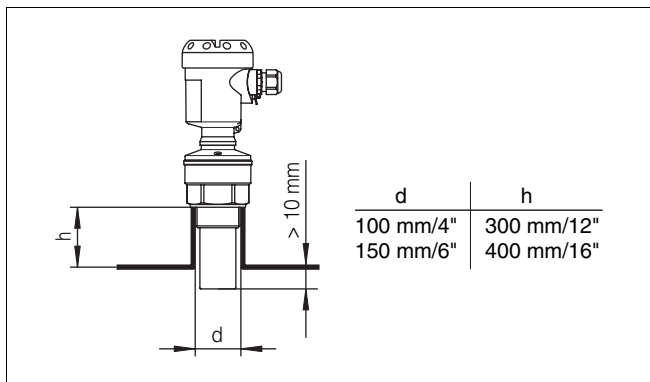


Рис. 8: Ориентировочные размеры патрубков

Ориентация датчика

Для достижения оптимальных результатов измерения в жидкостях датчик нужно устанавливать, по возможности, вертикально по отношению к поверхности продукта.

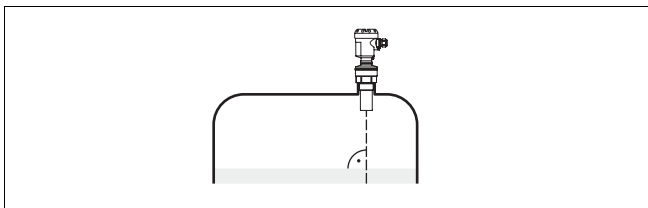


Рис. 9: Ориентация датчика для измерения уровня жидкостей

Для сокращения минимального допустимого расстояния до продукта при монтаже OPTISOUND 3020 C можно использовать поворотный отражатель, что позволяет почти полностью заполнять емкость. Эта рекомендация применима, прежде всего, для открытых емкостей, например камер ливнеспуска.

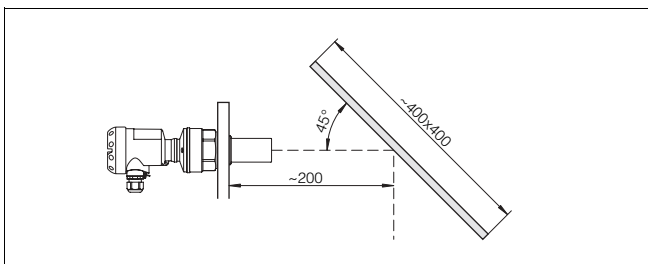


Рис. 10: Поворотный отражатель

Конструкции в емкости

При выборе монтажного положения для ультразвукового датчика следует учитывать, что конструкции, находящиеся в емкости, например: лестницы, предельные выключатели, нагревательные спирали, подпорки и т.п., - могут вызывать ложные эхо-сигналы, которые накладываются на полезный эхо-сигнал.

Монтажное положение датчика должно быть таким, чтобы на пути распространения ультразвукового сигнала до поверхности продукта, по возможности, не оказывалось указанных препятствий.

При наличии конструкций в емкости, при настройке следует создать память ложных эхо-сигналов.

Ложные эхо-сигналы от стоек и подпорок в емкости можно ослабить с помощью установленных над этими конструкциями небольших наклонных экранов из

листового металла или пластика, которые будут рассеивать ультразвуковые сигналы и, тем самым, предотвращать зеркальное ложное отражение.

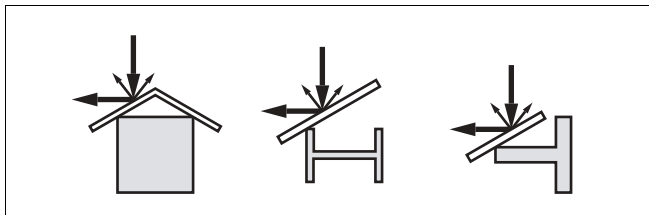


Рис. 11: Отражатели над конструкциями в емкости

Мешалки

Для емкости с мешалками следует создать память ложных эхо-сигналов при работающих мешалках. В этом случае ложные отражения запоминаются при различных положениях мешалок.

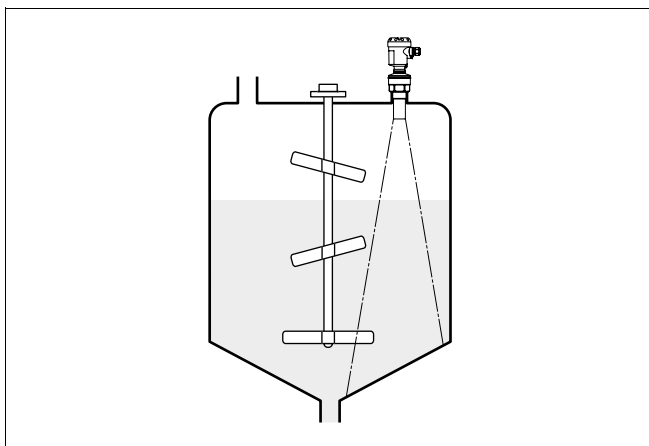


Рис. 12: Мешалки

Втекающий продукт

Не следует монтировать прибор над втекающим в емкость потоком продукта. Убедитесь, что датчик обнаруживает поверхность продукта, а не льющуюся струю.

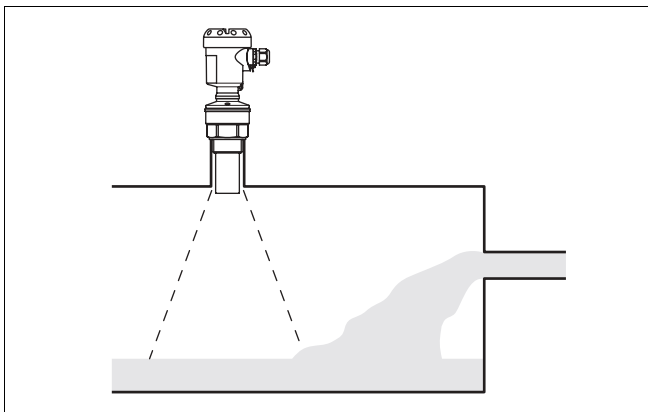


Рис. 13: Втекающая жидкость

Пена

Густая пена, образующаяся на поверхности продукта при заполнении емкости, работе мешалок и других процессах, может значительно поглощать излучаемый сигнал.

Если пенообразование может привести к ошибкам измерения, рекомендуется устанавливать датчик в опускной трубе или применять датчики, реализующие принцип измерения посредством направленных микроволн.

Пена не оказывает влияния на измерение посредством направленных микроволн, поэтому в условиях пенообразования особенно применимы контактные микроволновые уровнемеры, реализующие этот принцип измерения.

Воздушные потоки

Если в емкости возможны мощные воздушные потоки, например из-за ветра при монтаже на открытом воздухе или вследствие использования циклонной вытяжки, рекомендуется установить OPTISOUND 3020 C в опускной трубе или использовать иной принцип измерения, например с помощью радара или направленных микроволн.

Измерение в трубе

Установка датчика в трубе (опускной или выносной) позволяет исключить влияние внутренних конструкций емкости, пенообразования и турбулентности измеряемой среды.

Поскольку измерение возможно только в трубе, то труба должна быть длиной до желаемого минимального уровня.

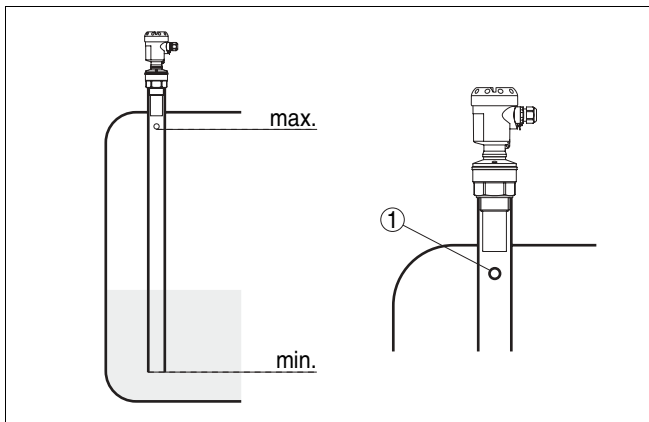


Рис. 14: Опускная труба в емкости
1 Вентиляционное отверстие \varnothing 5 ... 10 мм

OPTISOUND 3020 C можно устанавливать на трубах диаметром от 50 мм.

При соединении труб не должно оставаться больших зазоров или грубых сварных швов. Рекомендуется создать память ложных эхо-сигналов.

Для очень липких продуктов измерение в трубе не рекомендуется.

5 Подключение к источнику питания

5.1 Подготовка к подключению

Техника безопасности

Указания по технике безопасности при подключении:

- Подключать только при отсутствии напряжения
- Если возможны перенапряжения, установить защиту от перенапряжений.

Меры безопасности для зон Ex



Для применения во взрывоопасных зонах следует учитывать соответствующие нормы и требования к датчикам и источникам питания.

Выбор питания

Подача питания и передача токового сигнала осуществляются по отдельным двухпроводным кабелям. Напряжение питания зависит от исполнения прибора (см. "Технические данные" в Приложении).

При эксплуатации прибора в исполнении без взрывозащиты токовый выход может быть связан с "землей", при эксплуатации прибора в исполнении Exd для токового выхода должна быть обеспечена развязка по напряжению.

Данное устройство исполнено с защитой по Классу I. Для обеспечения такого класса защиты необходимо, чтобы защитный провод был обязательно подключен к внутренней клемме для подключения защитного провода. При этом следует соблюдать общие требования к электропроводке.

OPTISOUND 3020 C должен быть связан с "землей" емкости (выравнивание потенциалов) или, в случае пластиковой емкости, с ближайшим потенциалом "земли". Для этого на корпусе прибора имеется клемма заземления.

Выбор соединительного кабеля

Для подачи питания требуется разрешенный для электропроводки кабель с PE-проводом.

Токовый выход 4 ... 20 mA подключается с помощью стандартного двухпроводного неэкранированного кабеля с внешним диаметром 5 ... 9 мм, обеспечивающим эффект уплотнения кабельного ввода. В случае возможности сильных электромагнитных помех рекомендуется использовать экранированный кабель.

Кабельный экран и заземление

Экран кабеля с обеих сторон соединить с потенциалом земли. В самом датчике экран должен быть подключен непосредственно к внутренней клемме заземления. Клемма заземления на внешней стороне корпуса должна быть низкоомно соединена с уравниателем потенциалов.

При вероятности возникновения уравнительных токов соединение со стороны вторичного устройства должно осуществляться через керамический конденсатор (напр. 1 нФ, 1500 В). Тем самым подавляются низкочастотные уравнительные токи, но сохраняется защитный эффект против высокочастотных помех.

Соединительный кабель для зон Ex

Для применения во взрывоопасных зонах соединительный кабель должен отвечать соответствующим требованиям. Следует исключить возможность уравнительных токов в кабельном экране. При заземлении с обеих сторон это достигается за счет применения конденсатора или отдельного уравнивателя потенциалов.

5.2 Порядок подключения

Выполнить следующее:

- 1 Отвинтить крышку корпуса.
- 2 Ослабить гайку кабельного ввода.
- 3 Удалить примерно 10 см обкладки соединительного кабеля токового выхода, концы проводов зачистить примерно на 1 см.
- 4 Вставить кабель в прибор через кабельный ввод.
- 5 С помощью отвертки поднять рычажки контактов.
- 6 Вставить концы проводов в контакты в соответствии со схемой подключения.
- 7 Закрыть контакты, нажимая на рычажки, при этом должен быть слышен щелчок пружины контакта.
- 8 Слегка потянув за провода, проверить надежность их закрепления в контактах.
- 9 Экран подключить к внутренней клемме заземления, а внешнюю клемму заземления соединить с уравниателем потенциалов.
- 10 Туго затянуть гайку кабельного ввода, уплотнительное кольцо должно полностью облегать кабель.

11 Соединительный кабель для подачи питания подключить таким же способом согласно схеме подключения, дополнительно соединить защитный провод с внутренней клеммой заземления.

12 Завинтить крышку корпуса.

Электрическое подключение выполнено.

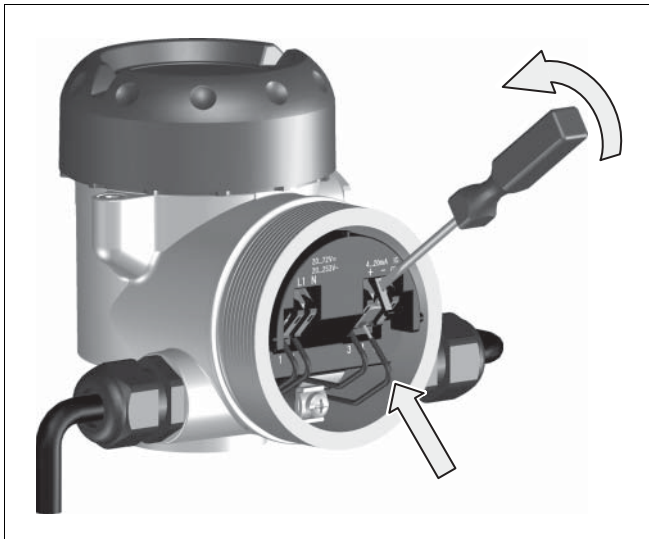


Рис. 15: Подключение: шаги 5 и 6

5.3 Схемы подключения (двухкамерный корпус)

Общий вид корпуса

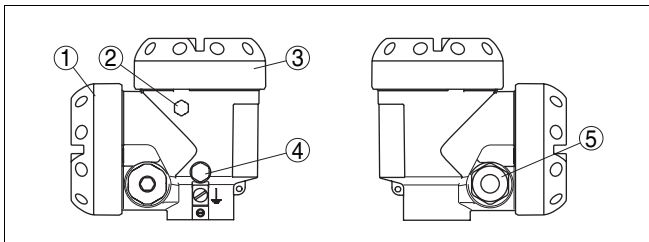


Рис. 16: Двухкамерный корпус

- 1 Крышка отсека подключения
- 2 Заглушка
- 3 Крышка отсека электроники
- 4 Фильтр для выравнивания давления
- 5 Кабельный ввод

Отсек электроники

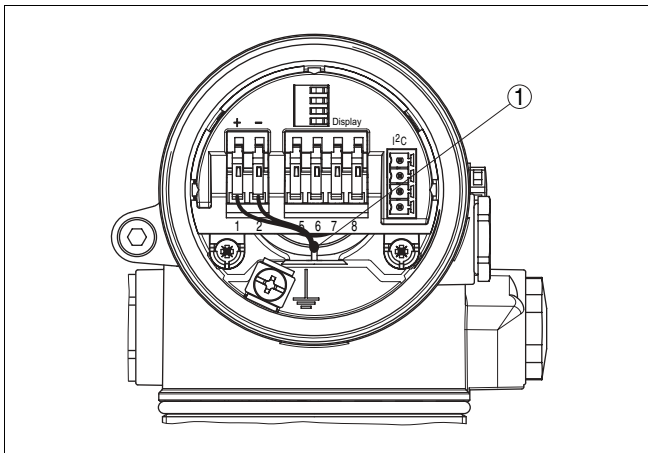


Рис. 17: Отсек электроники в двухкамерном корпусе
1 Внутреннее соединение с отсеком подключения

Отсек подключения

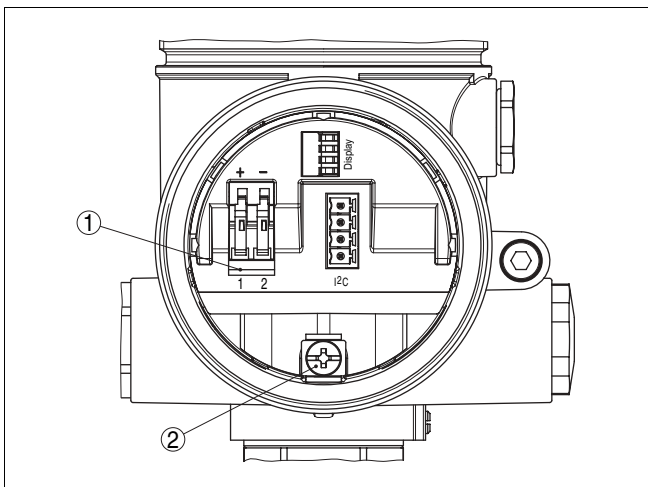


Рис. 18: Отсек подключения в двухкамерном корпусе
1 Контакты для подключения питания
2 Клемма заземления для подключения экрана кабеля

Схема подключения

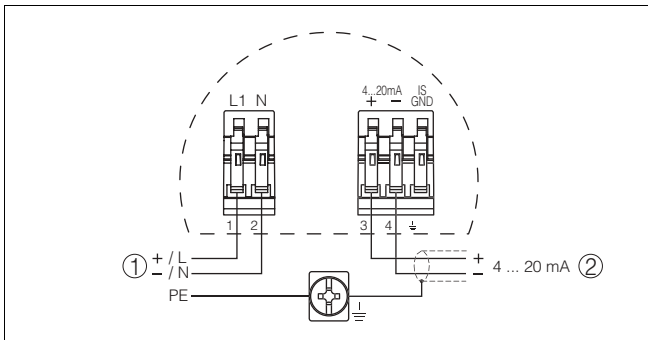


Рис. 19: Схема подключения (двухкамерный корпус)

- 1 Питание
2 Выход сигнала

5.4 Включение питания

Включение питания

В течение прибл. 30 сек. после подключения OPTISOUND 3020 C к источнику питания или после восстановления напряжения выполняется самопроверка прибора и происходит следующее:

- внутренняя проверка электроники,
- индикация типа устройства, версии ПО и тега (обозначения) датчика,
- кратковременный (10 сек.) скачок выходного сигнала до установленного значения отказа.

Затем отображается текущее измеренное значение и выдается соответствующий токовый сигнал.¹⁾

¹⁾ Значения соответствуют текущему уровню и уже выполненным установкам, например заводской установке.

6 Настройка с помощью модуля индикации и настройки

6.1 Краткое описание

Модуль индикации и настройки служит для индикации измеренных значений, настройки и диагностики. Модуль может быть установлен в любом датчике семейства OPTISOUND в однокамерном, а также в двухкамерном корпусе (в отсеке электроники или отсеке подключения).

6.2 Установка модуля индикации и настройки

Модуль индикации и настройки можно установить и снять в любой момент. Для этого не нужно отключать питание.

Выполнить следующее:

- 1 Отвинтить крышку корпуса.
- 2 Установить модуль индикации и настройки в желаемое положение на электронике (возможны четыре положения со сдвигом на 90°).
- 3 Установить модуль индикации и настройки на электронике и слегка повернуть вправо до щелчка.
- 4 Туго завинтить крышку корпуса со смотровым окошком.

Для демонтажа выполнить описанные выше действия в обратном порядке.

Питание модуля индикации и настройки осуществляется от датчика.



Рис. 20: Установка модуля индикации и настройки



Примечание:

При использовании установленного в OPTISOUND 3020 C модуля индикации и настройки для местной индикации требуется более высокая крышка корпуса со смотровым окошком.

6.3 Система настройки

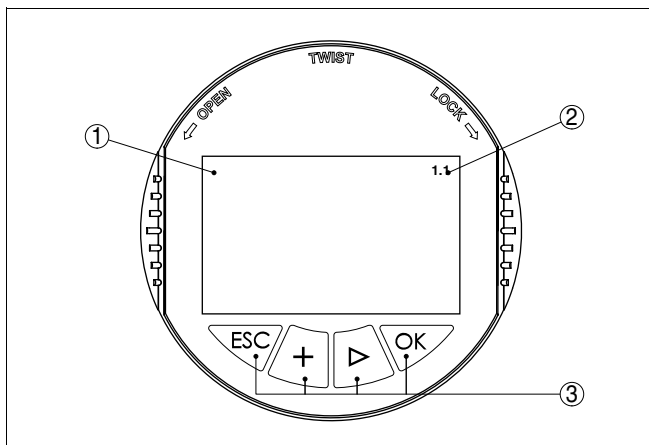


Рис. 21: Дисплей и клавиши настройки

- 1 ЖК-дисплей
- 2 Индикация номера пункта меню
- 3 Клавиши настройки

Функции клавиш

- Клавиша **[OK]**:
 - переход к просмотру меню
 - подтверждение выбора меню
 - редактирование параметра
 - сохранение значения
- Клавиша **[->]**:
 - смена меню
 - перемещение по списку
 - выбор позиции для редактирования
- Клавиша **[+]**:
 - изменение значения параметра
- Клавиша **[ESC]**:
 - отмена ввода
 - возврат в прежнее меню

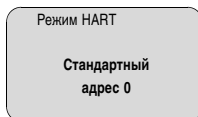
Система настройки

Прибор настраивается с помощью четырех клавиш и дисплея модуля индикации и настройки. Функции клавиш показаны на рисунке выше. Через 10 минут после последнего нажатия любой клавиши автоматически происходит возврат к отображению измеренных значений. Введенные значения, не подтвержденные нажатием **[OK]**, будут потеряны.

6.4 Порядок настройки

Задание адреса для работы в многоточечном режиме HART

При работе в многоточечном режиме HART (несколько датчиков на одном входе) сначала необходимо осуществить установку адресов (см. инструкцию для модуля индикации и настройки).



Параметрирование

При измерении с помощью OPTISOUND 3020 C определяется расстояние от датчика до поверхности продукта. Для отображения уровня нужно задать соответствие между расстоянием до поверхности и уровнем заполнения в процентах. С этой целью вводятся значения расстояния для полной и пустой емкости. Если эти значения неизвестны, то можно задать значения расстояния, например, для 10 % и 90 % заполнения. Базовой плоскостью для значений расстояния является нижняя поверхность фланца (при фланцевом исполнении) или нижняя сторона преобразователя звука (при других исполнениях).

Данная установка используется для вычисления реального уровня, а также для ограничения рабочего диапазона датчика до требуемого интервала.

Для установки Min./Max. фактический уровень не имеет значения: такая настройка всегда осуществляется без изменения уровня и может проводиться еще до монтажа прибора на месте измерения.

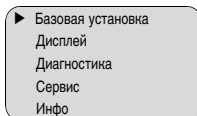
Для установки оптимальных параметров измерения необходимо, последовательно выбирая пункты в меню "Базовая установка", ввести соответствующие значения.

Установка параметров начинается с меню "Базовая установка".

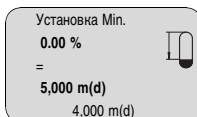
Выполнение установки Min.

Выполнить следующее:

- 1 Нажатием **[OK]** перейти от индикации измеренных значений в главное меню.



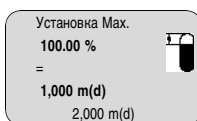
- 2 С помощью [->] выбрать меню **Базовая установка** и подтвердить нажатием [OK]. На дисплее появится меню "Установка Min".



- 3 Для изменения процентного значения нажать [OK], с помощью [->] установить курсор на нужную позицию. С помощью [+] ввести необходимое процентное значение и подтвердить [OK]. Курсор теперь переходит на значение расстояния.
- 4 Ввести соответствующее значение расстояния в метрах для пустой емкости (напр., расстояние от датчика до дна емкости).
- 5 Подтвердить установку клавишей [OK] и с помощью [->] перейти к установке Max.

Выполнение установки Max.

Выполнить следующее:

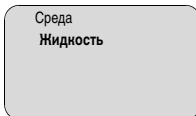


- 1 Для изменения процентного значения нажать [OK], с помощью [->] установить курсор на нужную позицию. С помощью [+] ввести необходимое процентное значение и подтвердить [OK]. Курсор теперь переходит на значение расстояния.
- 2 Ввести соответствующее значение расстояния в метрах для полной емкости. Максимальный уровень должен быть ниже мертвой зоны.
- 3 Сохранить установку клавишей [OK] и с помощью [->] перейти к выбору измеряемой среды.

Выбор среды

Каждая измеряемая среда имеет различные отражательные свойства. На характер отражения влияют также некоторые состояния среды: для жидкостей - это волнение поверхности и пенообразование, для сыпучих

продуктов - насыпной конус, пылеобразование и дополнительные отражения от стенок емкости. Для адаптации прибора к условиям измерения необходимо выбрать тип измеряемого продукта: "Жидкость" или "Сыпучий продукт".



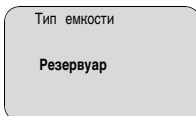
Для сыпучих продуктов нужно описать размер зерна, выбрав далее подменю "Порошок/пыль", "Гранулы/таблетки" или "Щебень/галька".

Данная настройка позволяет повысить надежность измерения, особенно на средах со слабыми отражательными свойствами.

После ввода необходимых параметров сохранить установку и с помощью клавиши [→] перейти к следующему пункту меню.

Тип емкости

Геометрия емкости может также влиять на надежность измерения. Для дополнительной адаптации прибора к условиям измерения нужно выбрать соответствующий тип емкости. Подменю типов емкости различаются в зависимости от выбора измеряемой среды: для установки *Жидкость* - это *Резервуар*, *Измерит. труба*, *Открытая емкость* или *Емкость с мешалкой*, для установки *Сыпучий продукт* - это *Силос* или *Бункер*.

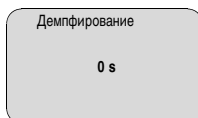


После ввода необходимых параметров сохранить установку и с помощью клавиши [→] перейти к следующему пункту меню.

Демпфирование

Для устранения колебаний значений на дисплее (напр. в связи с волнением поверхности продукта) можно скорректировать время интеграции, установив его в пределах от 0 до 999 секунд. При этом следует учитывать, что время реакции полного измерения и задержки

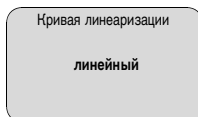
реакции на быстрые изменения измеряемых величин также увеличится. Обычно для выравнивания дисплея измеренных значений достаточно нескольких секунд.



После ввода необходимых параметров сохранить установку и с помощью клавиши [→] перейти к следующему пункту меню.

Кривая линейаризации

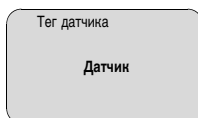
Линеаризация необходима в том случае, когда требуется индикация или вывод в единицах объема, а объем емкости изменяется нелинейно по отношению к уровню ее заполнения, например когда емкость горизонтальная цилиндрическая или сферическая. Для таких типов емкостей заданы кривые линеаризации, представляющие отношение между уровнем заполнения в процентах и объемом емкости. При активировании соответствующей кривой линеаризации на дисплей выводятся правильные процентные значения объема. Для отображения объема не в процентах, а, например, в литрах или килограммах, можно дополнительно в меню "Дисплей" задать пересчет.



После ввода необходимых параметров сохранить установку и с помощью клавиши [→] перейти к следующему пункту меню.

Тег датчика

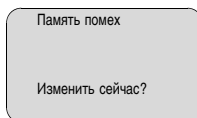
В этом пункте меню можно ввести ясное обозначение датчика, например, наименование места измерения, продукта или емкости. В цифровых системах и в документации для больших установок такое обозначение вводится для точной идентификации отдельных мест измерения.



На этом базовая установка завершена и с помощью клавиши **[ESC]** можно вернуться в главное меню.

Память помех

Высокие патрубки или конструкции в емкости (например, подпорки или мешалки), а также осадок продукта или сварные швы на стенках емкости могут вызывать ложные отражения, негативно влияющие на измерение. Такие ложные отражения можно сохранить в памяти помех, и они будут игнорироваться при измерении. Для создания памяти помех емкость должна быть пустой, тогда будут обнаружены все возможные ложные отражения.



Выполнить следующее:

- 1 Нажатием **[OK]** перейти от индикации измеренных значений в главное меню.
- 2 С помощью **[->]** выбрать меню **Сервис** и подтвердить нажатием **[OK]**. На дисплее появится меню "Память помех".
- 3 Подтвердить **Память помех - изменить сейчас** клавишей **[OK]** и выбрать подменю **Создать снова**. Ввести фактическое расстояние от датчика до поверхности продукта. При нажатии **[OK]** датчик обнаруживает и сохраняет все имеющиеся в этой зоне ложные сигналы.



Примечание:

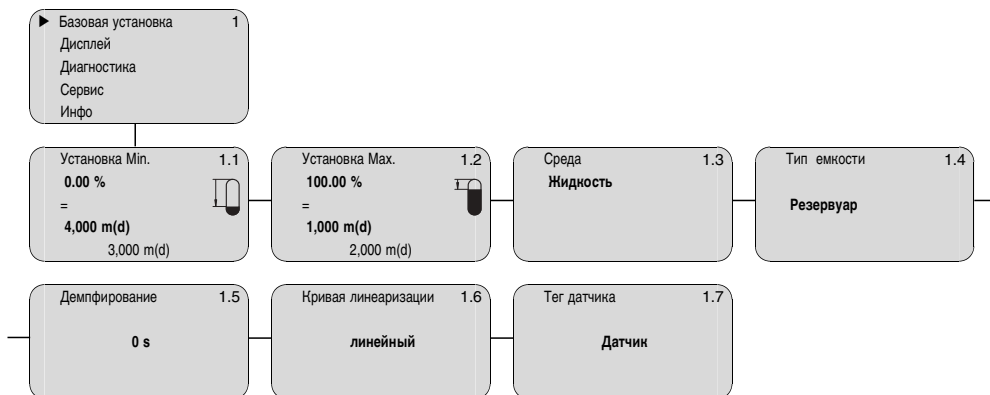
Проверьте расстояние до поверхности продукта. Если ввести неправильное (слишком большое) значение, актуальный уровень сохранится в памяти как помеха и на указанном расстоянии уровень определяться более не будет.

Дополнительные установки

Дополнительные возможности настройки и диагностики, например: пересчет единиц дисплея, моделирование или эхо-кривые, - показаны на представленной далее схеме меню. Подробное описание меню приведено в инструкции по работе с модулем индикации и настройки.

6.5 Схема меню

Базовая установка



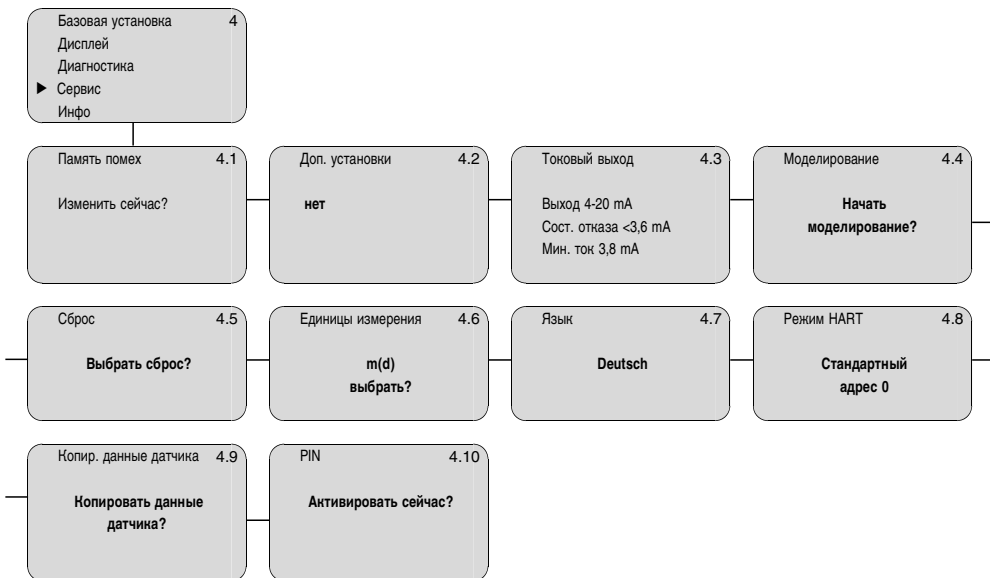
Дисплей



Диагностика



Сервис



Инфо



7 Обслуживание и устранение неисправностей

7.1 Обслуживание

При нормальной эксплуатации OPTISOUND 3020 C не требует особого обслуживания.

7.2 Устранение неисправностей

Причины отказов

Работа OPTISOUND 3020 C характеризуется высокой надежностью. Однако возможны отказы, источником которых может стать:

- Датчик
- Технологический процесс
- Питание
- Формирование сигнала.

Устранение неисправностей

В случае отказа прежде всего необходимо проверить выходной сигнал и сообщения об ошибках на модуле индикации и настройки (см. ниже).

Проверка сигнала 4 ... 20 mA

Подключить переносной мультиметр в подходящем измерительном диапазоне в соответствии со схемой подключения.

? Сигнал 4 ... 20 mA неустойчивый

- Колебания уровня в емкости
- Установить время интеграции с помощью модуля индикации и настройки

? Сигнал 4 ... 20 mA отсутствует

- Неправильное подключение
- Проверить подключение согласно п. "Порядок подключения" и, при необходимости, исправить в соответствии с п. "Схемы подключения"
- Отсутствует питание
- Проверить целостность кабелей и, при необходимости, отремонтировать
- Слишком высокое сопротивление нагрузки
- Проверить и, при необходимости, отрегулировать

- ? Токовый сигнал выше 22 mA или ниже 3,6 mA
- Дефектный блок электроники
- Заменить устройство или отправить его на ремонт



При применении во взрывоопасных зонах следует учитывать требования к межкомпонентным соединениям искробезопасных цепей.

Сообщения об ошибках на модуле индикации и настройки

- ? E013
- Отсутствует измеренное значение
- Датчик в фазе загрузки
- Датчик не обнаруживает эхо-сигнал, напр., из-за ошибки монтажа или неправильной установки параметров
- ? E017
- Диапазон установки слишком малый
- Переустановить диапазон, увеличив интервал между установками Min и Max
- ? E036
- Отсутствует исполнимое ПО датчика
- Обновить ПО датчика или отправить прибор на ремонт
- ? E041
- Аппаратная ошибка, дефект электроники
- Заменить устройство или отправить его на ремонт

7.3 Замена блока электроники

Дефектный блок электроники прибора может быть заменен самим пользователем.



Для применения во взрывоопасных зонах можно устанавливать только датчики и блоки электроники с соответствующей маркировкой взрывозащиты.

Запасные блоки электроники можно заказать у поставщика оборудования Krohne.

7.4 Ремонт прибора

При необходимости ремонта сделать следующее:

Бланк возврата можно скачать с нашей домашней страницы в Интернете http://www.krohne-mar.com/fileadmin/media-lounge/PDF-Download/Specimen_e.pdf.

Заполнение такого бланка обеспечивает необходимую информацию, что позволяет значительно сократить сроки ремонта.

- Распечатать и заполнить бланк для каждого прибора
- Прибор очистить и упаковать для транспортировки
- Приложить заполненный бланк

8 Демонтаж

8.1 Порядок демонтажа



Внимание!

При наличии опасных рабочих условий (давление, высокая температура, агрессивные или ядовитые продукты) демонтаж прибора следует выполнять с учетом соответствующих норм техники безопасности.

Для демонтажа прибора выполнить действия, описанные в пп. "Монтаж" и "Подключение к источнику питания", в обратном порядке.

8.2 Утилизация

Прибор состоит из перерабатываемых материалов. Конструкция прибора позволяет легко отделить электронный блок.

Директива WEEE 2002/96/EG

Данное устройство не подлежит действию Директивы WEEE 2002/96/EG и соответствующих законов (напр., в Германии - это закон ElektroG). Для утилизации устройство следует направлять прямо на специализированное предприятие, минуя коммунальные пункты сбора мусора, которые, в соответствии с Директивой WEEE, могут использоваться только для утилизации продуктов личного потребления.

Утилизация в соответствии с установленными требованиями исключает негативные последствия для человека и окружающей среды и позволяет повторно использовать ценные материалы.

Материалы: см. "*Технические данные*"

При невозможности утилизировать прибор самостоятельно, обращайтесь к изготовителю.

9 Приложение

9.1 Технические данные

Общие сведения

Материалы контактирующих с продуктом деталей

– Присоединение	Резьба G 2A и 2 NPT: PVDF
– Преобразователь звука	PVDF
– Уплотнение преобразователя звука/резьбы	EPDM

Материалы не контактирующих с продуктом деталей

– Корпус	Пластик PBT (полиэстер), алюминий с порошковым покрытием, нерж. сталь 316L (1.4435)
– Уплотнение между корпусом и крышкой корпуса	NBR (корпус из нерж. стали), силикон (корпус из пластика/алюминия)
– Смотровое окошко в крышке корпуса	Поликарбонат
– Клемма заземления	316Ti/316L (1.4571/1.4435)

Вес 1,8 ... 4,0 кг, в зависимости от присоединения и корпуса

Макс. момент затяжки резьбы 25 Нм

Выходные характеристики

Выходной сигнал	4 ... 20 mA/HART
Разрешающая способность	1,6 μ A
Сигнал неисправности	Токовый выход неизменный; 20,5 mA; 22 mA; <3,6 mA (устанавливаемый)
Ограничение тока	22 mA
Нагрузка	max. 500 Ом ²⁾
Время интеграции (63 % входной величины)	0 ... 999 s, устанавливаемое
Исполненная рекомендация Namur	NE 43

²⁾ При индуктивной нагрузке омическая часть должна быть не менее 25 Ом/мГ.

Входные характеристики

Измеряемая величина	Расстояние между нижней кромкой преобразователя звука и поверхностью продукта
Мертвая зона	0,4 м
Диапазон измерения	
– Жидкости	до 8 м
– Сыпучие продукты	до 3,5 м

Условия при определении точности (соотв. DIN EN 60770-1)

Условия при определении точности (соотв. DIN EN 61298-1)	
– Температура	+18 ... +30°C (+64 ... +86°F)
– Относительная влажность	45 ... 75 %
– Давление воздуха	860 ... 1060 мбар/86 ... 106 кПа

Характеристики и точность измерения ³⁾

Средний температурный коэффициент нулевого сигнала (температурная погрешность)	0,06 %/10 K
Разрешающая способность измерения	max. 1 мм
Ультразвуковая частота	55 kHz
Интервал	> 2 сек. (в зависимости от установки параметров)
Ширина диаграммы направленности при -3 dB	5,5°
Время успокоения ⁴⁾	> 3 сек. (в зависимости от установки параметров)
Точность	лучше 0,2 % или +/- 4 мм (см. диаграмму)

³⁾ По отношению к номинальному диапазону, включая гистерезис и повторяемость, определение по методу граничной точки.

⁴⁾ Время до выдачи правильного значения (с макс. отклонением 10 %) при скачкообразном изменении уровня.

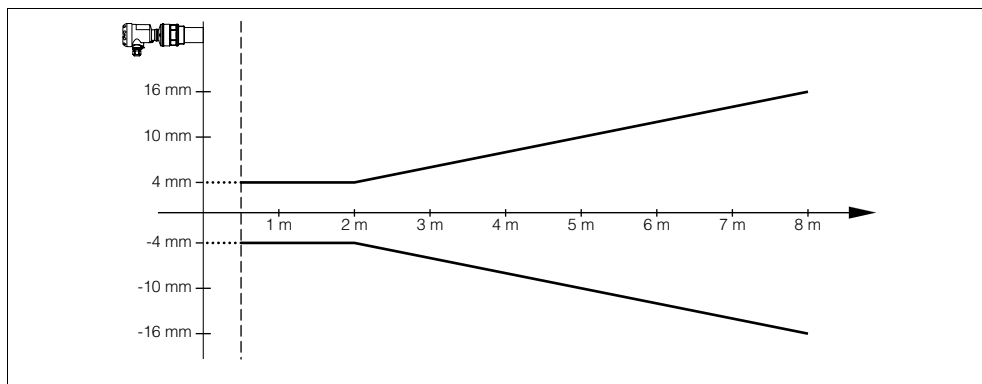


Рис. 22: Точность OPTISOUND 3020 C

Окружающие условия

Температура окружающей среды, хранения и транспортировки

- без модуля индикации и настройки -40 ... +80°C
- с модулем индикации и настройки -20 ... +70°C

Рабочие условия

- Давление в емкости -20 ... 200 кПа (-0,2 ... 2 бар)
- Температура процесса (температура преобразователя звука) -40 ... +80°C
- Устойчивость к вибрации Механические колебания с 4 г и 5 ... 100 Гц⁵⁾

Электромеханические данные

Кабельный ввод

- Двухкамерный корпус
 - 1х кабельный ввод M20x1,5 (кабель \varnothing 5 ... 9 мм), 1х заглушка M20x1,5
 - или:
 - 1х колпачок 1/2 NPT, 1х заглушка 1/2 NPT для провода сечением до 2,5 мм²
- Пружинные контакты

⁵⁾ Проверено в соотв. с Рекомендацией 2 "Немецкого ллойда"

Модуль индикации и настройки

Питание и передача данных	От датчика, через покрытые золотом скользящие контакты (шина I ² C)
Индикатор	Жидкокристаллический точечно-матричный
Элементы настройки	4 клавиши
Климатическое исполнение	
– не установлен в датчике	IP 20
– установлен в датчике без крышки	IP 40
Материалы	
– Корпус	ABS
– Смотровое окошко	Полиэстровая пленка

Питание

Напряжение питания	
– без взрывозащиты и Ex d	20 ... 72 V DC, 20 ... 253 V AC, 50/60 Hz
Потребляемая мощность	max. 4 VA; 2,1 W

Защита

Климатическое исполнение	IP 66/IP 67
Категория перенапряжений	III
Класс защиты	I

Вид взрывозащиты⁶⁾⁷⁾

ATEX	ATEX II 1G, 1/2G, 2G EEx ia IIC T6
------	------------------------------------

⁶⁾ См. соответствующую документацию

⁷⁾ В зависимости от спецификации заказа.

9.2 Размеры

OPTISOUND 3020 C

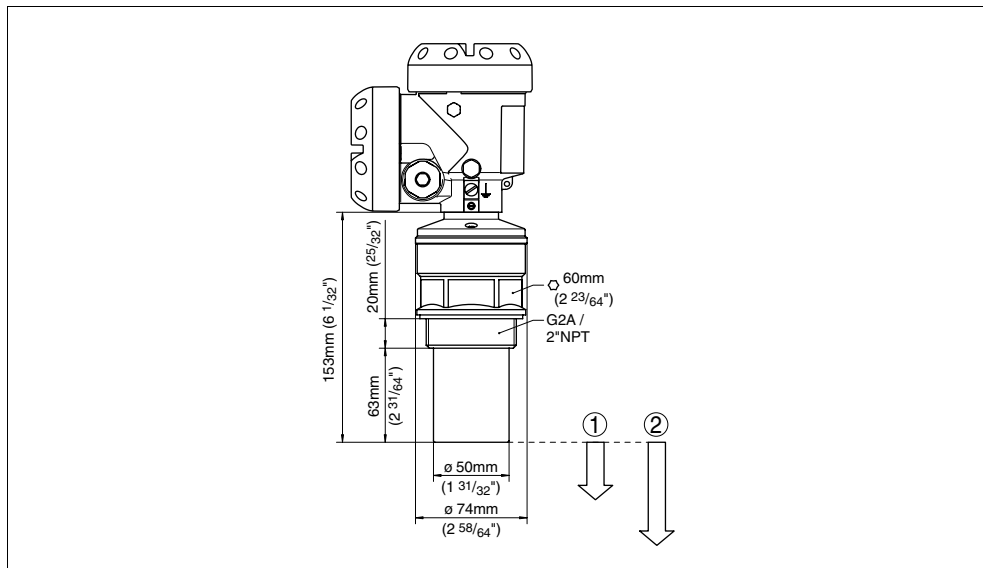


Рис. 23: OPTISOUND 3020 C

1 Мертвая зона: 0,4 м

2 Диапазон измерения: на жидкостях - до 8 м, на сыпучих продуктах - до 3,5 м

9.3 Сертификат

Заявление о соответствии CE

CE

Konformitätserklärung

Declaration of conformity
Déclaration de conformité

KROHNE

Krohne S.A.S.
Les Oies BP 98
F-26103 Romans Cedex

erklärt in alleiniger Verantwortung, daß das Produkt / declare under
our sole responsibility that our product / déclare sous sa seule
responsabilité que le produit

OPTISOUND 3010 C, OPTISOUND 3020 C, OPTISOUND 3030 C
OPTISOUND 3040 C, OPTISOUND 3050 C
4...20mA HART-Vierleiter

auf das sich diese Erklärung bezieht, mit den folgenden Normen
übereinstimmt / to which this declaration relates is in conformity
with the following standards / auquel se réfère cette déclaration
est conforme aux normes

Emission / Emission / Emission → EN 61326 : 1997 / A1 : 1998 (Klasse A)
Immision / Susceptibility / Immission → EN 61326 : 1997 / A1 : 1998
EN 61010 – 1 : 2001

gemäß den Bestimmungen der Richtlinien / following the provision
of Directives / conformément aux dispositions des Directives

73/23 EWG
89/336 EWG

08.03.2005


I.V./p.p./P.O. Florian Stengle

Рис. 24: Заявление о соответствии CE

Änderungen vorbehalten