



H250 Инструкция по эксплуатации

Ротаметр

Все права сохранены. Запрещается воспроизведение настоящего документа, или любой его части, без предварительного письменного разрешения KROHNE Messtechnik GmbH.

Подлежит изменениям без предварительного уведомления.

Авторское право 2010 принадлежит
KROHNE Messtechnik GmbH - Ludwig-Krohne-Str. 5 - 47058 г. Дуйсбург (Германия)

1	Правила техники безопасности	5
1.1	Назначение.....	5
1.2	Сертификаты.....	5
1.3	Правила техники безопасности изготовителя.....	6
1.3.1	Авторское право и защита информации.....	6
1.3.2	Заявление об ограничении ответственности.....	6
1.3.3	Ответственность за качество изделия и гарантийные обязательства.....	7
1.3.4	Информация по документации.....	7
1.3.5	Используемые предупреждающие знаки и графические обозначения.....	8
1.4	Инструкции по технике безопасности для пользователя.....	8
2	Описание прибора	9
2.1	Комплект поставки.....	9
2.2	Версия устройства.....	10
2.2.1	Система демпфирования поплавка.....	12
2.2.2	Система демпфирования стрелочного указателя прибора.....	12
2.3	Шильда.....	13
2.4	Наименование кода.....	14
3	Монтаж	15
3.1	Указания по монтажу.....	15
3.2	Хранение.....	15
3.3	Условия монтажа.....	16
3.3.1	Усилие затяжки.....	17
3.3.2	Магнитные фильтры.....	18
3.3.3	Тепловая изоляция.....	19
4	Электрический монтаж	20
4.1	Правила техники безопасности.....	20
4.2	Электрические присоединения индикатора M8.....	21
4.2.1	Индикатор M8M - предельные выключатели.....	21
4.2.2	Индикатор M8E - токовый выход.....	21
4.3	Электрические присоединения индикатора M9.....	24
4.3.1	Индикатор M9 - предельные выключатели.....	24
4.3.2	Индикатор M9 - токовый выход ESK2A.....	27
4.3.3	Индикатор M9 - Profibus PA (ESK3-PA).....	30
4.3.4	Индикатор M9 - счетчик расхода (ESK-Z).....	31
4.4	Электрические присоединения индикатора M10.....	34
4.4.1	Индикатор M10.....	34
4.4.2	Источник питания - токовый выход.....	34
4.4.3	Переключающие выходы B1 и B2.....	37
4.4.4	Переключающий выход B2 как импульсный выход.....	39
4.4.5	Вход сброса соединения R.....	40
4.5	Заземляющие соединения.....	40
4.6	Степень защиты.....	41

5	Пуско-наладочные работы	42
5.1	Стандартное исполнение устройства	42
5.2	Индикатор M10	42
6	Эксплуатация	43
6.1	Элементы управления	43
6.2	Основные принципы работы	44
6.2.1	Описание функций кнопок управления	44
6.2.2	Навигация по структуре меню	44
6.2.3	Изменение настроек в меню	45
6.2.4	Меры на случай ошибочной индикации	45
6.3	Обзор наиболее важных функций и индикаторов	46
6.4	Сообщения об ошибке	47
6.5	Меню индикатора M10	49
6.5.1	Заводские настройки	49
6.5.2	Структура меню	50
6.5.3	Пояснения к меню	51
7	Техническое обслуживание	56
7.1	Содержание и техническое обслуживание	56
7.2	Замена элементов и дооснащение прибора	56
7.2.1	Замена поплавков	56
7.2.2	Модификация гасителя колебаний поплавка	57
7.2.3	Модификация гасителя колебаний указателя	57
7.2.4	Модификация предельного выключателя	58
7.2.5	Замена или дооснащение модулем ESK2A	59
7.2.6	Счетчик расхода	60
7.3	Доступность запасных частей	61
7.3.1	Список запасных частей	61
7.4	Доступность сервисного обслуживания	64
7.5	Возврат прибора изготовителю	64
7.5.1	Информация общего характера	64
7.5.2	Образец бланка, прилагаемого к прибору в случае возврата (для снятия копии)	65
7.6	Утилизация	65
8	Технические характеристики	66
8.1	Принцип работы	66
8.2	Технические характеристики	67
8.3	Габаритные размеры и вес	78
8.4	Диапазон измерения	82
9	Примечания	90

1.1 Назначение

Ротаметры предназначены для измерения газов, паров и жидкостей.

В частности, данные устройства подходят для измерения следующих сред:

- Вода
- Углеводороды
- Средства защиты от коррозии и смазочные материалы
- Химические вещества и добавки
- Растворители
- Перегретый пар
- Продукты питания, напитки и табачные изделия
- Воздух
- Промышленные газы



Опасность!

На приборы, которые эксплуатируются во взрывоопасных зонах, распространяются дополнительные нормы безопасности. Обратитесь к документации на изделия взрывозащищенного исполнения.



Внимание!

Полную ответственность за использование расходомеров в соответствии с условиями, назначением и учетом коррозионной устойчивости материалов, используемых для измерения жидкости, несет оператор.

Производитель не несет ответственности за неисправность, которая является результатом ненадлежащего использования или применения изделия не по назначению.

Не используйте среды с абразивными свойствами с твердыми включениями или высокой вязкостью.

1.2 Сертификаты



Устройство соответствует всем применимым нормативным требованиям следующих директив ЕС:

- Директиве 97/23/ЕС по оборудованию, работающему под давлением
- Для устройств с электроподключением: директиве 2004/108/ЕС по электромагнитной совместимости (EMC)
- Устройства для использования в опасных зонах: директиве ATEX 94/9/ЕС

а также

- Рекомендации NAMUR NE 21 и NE 43

Изготовитель гарантирует успешно пройденные испытания устройства применением маркировки знаком CE.

1.3 Правила техники безопасности изготовителя

1.3.1 Авторское право и защита информации

Данные, представленные в настоящем документе, подбирались с большой тщательностью. Тем не менее, мы не гарантируем, что его информационное наполнение не содержит ошибок, является полным или актуальным.

Информационное наполнение и иные материалы в составе настоящего документа являются объектами авторского права. Участие третьих лиц также признается таковым. Воспроизведение, переработка, распространение и иное использование в любых целях сверх того, что разрешено авторским правом, требует письменного разрешения соответствующего автора и/или производителя.

Изготовитель во всех случаях старается соблюсти авторское право других лиц и опираться на работы, созданные внутри компании, либо на доступные для общего пользования труды, не охраняемые авторским правом.

Подборка персональных данных (таких как названия, фактические адреса, либо адреса электронной почты) в документации производителя по возможности всегда осуществляется на добровольной основе. Исходя из соображений целесообразности, мы при любых обстоятельствах стараемся использовать продукты и услуги без предоставления каких-либо персональных данных.

Подчеркиваем, что передача данных по сети Интернет (например, при взаимодействии посредством электронной почты), может подразумевать бреши в системе безопасности. Обеспечение полноценной защиты таких данных от несанкционированного доступа третьих лиц не всегда представляется возможным.

Настоящим строго воспрещается использование контактных данных, публикуемых в рамках наших обязательств печатать выходные данные, в целях отправки нам любой информации рекламного или информационного характера, если таковая не была запрошена нами напрямую.

1.3.2 Заявление об ограничении ответственности

Изготовитель не несет ответственность за всякий ущерб любого рода, возникший в результате использования его изделия, включая прямые, косвенные, случайные, присуждаемые в порядке наказания и последующие убытки, но не ограничиваясь ими.

Настоящее заявление об ограничении ответственности не применяется в случае, если производитель действовал намеренно, либо проявил грубую небрежность. В случае если любая применяемая правовая норма не допускает таких ограничений по подразумеваемым гарантиям, либо не предусматривает исключения ограничения определенного ущерба, Вы можете, если данная правовая норма распространяется на Вас, не подпадать под действие некоторых или всех перечисленных выше заявлений об ограничении ответственности, исключений или ограничений.

На любой приобретенный у изготовителя продукт распространяются гарантийные обязательства согласно соответствующей документации на изделие и положениям и условиям нашего договора о купле-продаже.

Производитель оставляет за собой право вносить в содержание своих документов, в том числе и в настоящее заявление об ограничении ответственности, изменения любого рода, в любой момент времени, на любых основаниях, без предварительного уведомления и в любом случае не несет никакой ответственности за возможные последствия таких изменений.

1.3.3 Ответственность за качество изделия и гарантийные обязательства

Ответственность за надлежащее использование устройства в соответствии с его функциональным назначением возлагается на пользователя. Изготовитель не признает никакой ответственности за последствия ненадлежащего применения со стороны пользователя. Некорректный монтаж и эксплуатация устройств (систем) с нарушением установленных режимов влечет за собой утрату гарантии. При этом действуют соответствующие «Типовые положения и условия», которые формируют основу договора купли-продажи.

1.3.4 Информация по документации

Во избежание травмирования пользователя или вывода прибора из строя следует в обязательном порядке прочесть содержащиеся в настоящем документе материалы и соблюдать действующие государственные стандарты, требования, нормы и правила техники безопасности, в том числе и по предупреждению несчастных случаев.

Если настоящий документ составлен на иностранном языке, при возникновении сложностей с пониманием данного текста, мы рекомендуем обратиться за содействием в ближайшее региональное представительство. Производитель не несет ответственности за любой ущерб или вред, вызванный некорректной интерпретацией положений настоящего документа.

Настоящий документ предоставляется с целью оказания содействия в организации такого эксплуатационного режима, который позволит безопасно и эффективно применять данный прибор. Кроме того, в документе приводятся требующие особого внимания аспекты и предупредительные меры по обеспечению безопасности, которые представлены ниже в виде графических символов-пиктограмм.

1.3.5 Используемые предупреждающие знаки и графические обозначения

Предупреждения относительно безопасного пользования обозначаются следующими символами.



Опасность!

Настоящая информация относится к непосредственным рискам при работе с электричеством.



Опасность!

Данный предупреждающий знак относится к непосредственной опасности получения ожогов в результате контакта с источником тепла или с горячими поверхностями.



Опасность!

Данный предупреждающий знак относится к непосредственным рискам, возникающим при эксплуатации этого измерительного прибора во взрывоопасных зонах.



Опасность!

В обязательном порядке соблюдайте данные предупреждения. Даже частичное несоблюдение этого предупреждающего знака может повлечь за собой серьезный ущерб здоровью вплоть до летального исхода. Кроме того, имеет место риск возникновения серьезных неисправностей самого измерительного прибора либо элементов технических сооружений и технологического оборудования пользователя.



Внимание!

Пренебрежение данным предостережением относительно безопасного пользования и даже частичное его несоблюдение представляют серьезную опасность для здоровья. Кроме того, имеет место риск возникновения серьезных неисправностей самого измерительного прибора либо элементов технических сооружений и технологического оборудования пользователя.



Осторожно!

Несоблюдение настоящих указаний может повлечь за собой серьезные неисправности самого измерительного прибора либо элементов технических сооружений и технологического оборудования пользователя.



Информация!

Данные указания содержат важную информацию по погрузочно-разгрузочным работам, переноске и обращению с прибором.



Официальное уведомление!

Настоящее примечание содержит информацию по законодательно установленным предписаниям и стандартам.



• ПОГРУЗОЧНО-РАЗГРУЗОЧНЫЕ ОПЕРАЦИИ

Данный символ обозначает все указания к действиям и операциям, которые пользователю надлежит выполнять в определенной предписанной последовательности.

⇒ РЕЗУЛЬТАТ

Настоящий символ относится ко всем важным последствиям совершенных ранее действий и операций.

1.4 Инструкции по технике безопасности для пользователя



Внимание!

Как правило, допускается монтировать, вводить в действие, эксплуатировать и обслуживать производимые изготовителем измерительные устройства исключительно силами уполномоченного на эти виды работ персонала, прошедшего соответствующее обучение.

Настоящий документ предоставляется с целью оказания содействия в организации такого эксплуатационного режима, который позволит безопасно и эффективно применять данный прибор.

2.1 Комплект поставки



Информация!

Тщательно обследуйте картонную тару на наличие повреждений или признаков небрежного обращения. Проинформируйте о повреждениях перевозчика и региональный офис фирмы-изготовителя.



Информация!

Сверьтесь с упаковочной ведомостью на предмет получения груза в полной комплектации в соответствии с заказанными позициями.



Информация!

Обратите внимание на шильду прибора и убедитесь в том, что поставленный прибор соответствует заказанным спецификациям. Проверьте правильность напряжения питания, значение которого выбито на шильде.

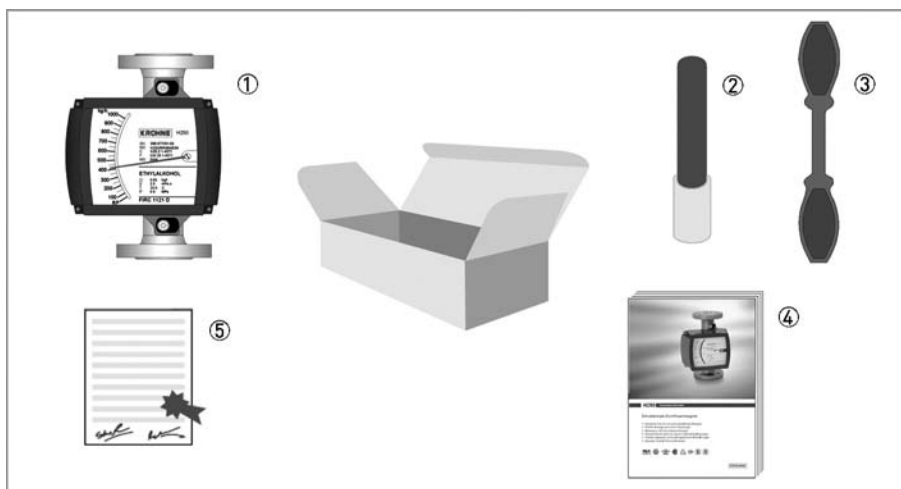


Рисунок 2-1: Комплект поставки

- ① Измерительное устройство, версия в соответствии с заказом
- ② Для индикатора M10 - стержневой магнит
- ③ Для индикатора M10 - ключ
- ④ Документация
- ⑤ Сертификаты, отчет о калибровке (поставляются только под заказ)

2.2 Версия устройства

- H250 с индикатором M9
- H250 с индикатором M10
- H250 с индикатором M8

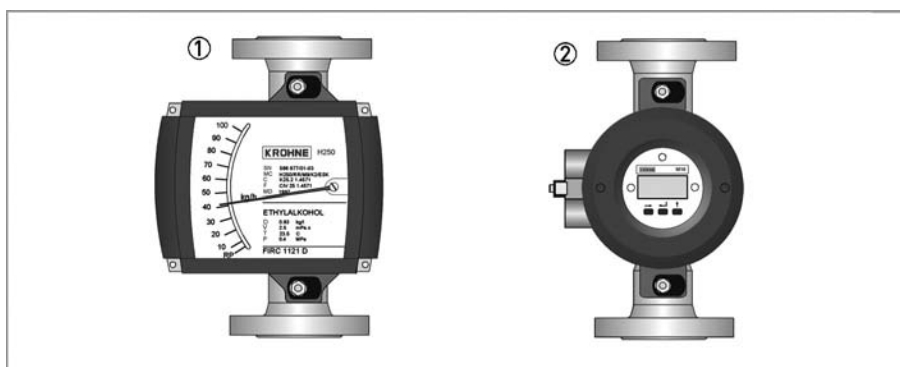


Рисунок 2-2: Версии M9 и M10

① H250/RR/M9

- Местная индикация, не требующая дополнительного источника питания
- макс. 2 предельных выключателя, тип NAMUR, ориентированный на безопасность или транзисторный (3-проводной) NAMUR
- 2-проводной токовый выход 4...20 мА, связь по протоколу HART® или Profibus-PA
- 6-разрядный счетчик потока (не взрывозащищенная версия)
- Предельные выключатели и сигнальный выход - дополнительно искробезопасное исполнение

② H250/RR/M10

- Корпус во взрывобезопасном исполнении
- 2 цифровых настраиваемых предельных выключателя, 2-проводной открытый коллектор или тип NAMUR
- 2-проводной токовый выход 4...20 мА, связь по протоколу HART®
- Импульсный выход до 10 Гц (также для электромеханических счетчиков)
- 12-разрядный счетчик потока с внешним сбросом (групповая операция)

Дополнительно доступны следующие версии исполнения:

- H250 с индикатором M9 как версия с высокотемпературным исполнением HT
- H250 с индикатором M9 с дополнительной защитой от ударов и коррозии (особая краска)
- H250 с индикатором M9 в корпусе из нержавеющей стали

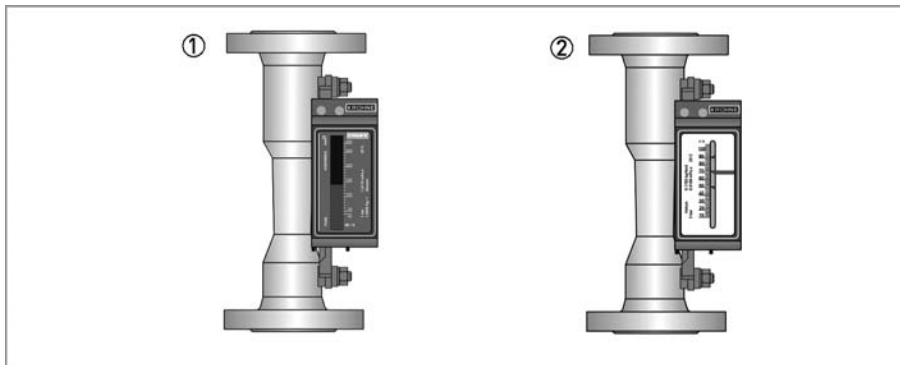


Рисунок 2-3: Версия M8

① H250/RR/M8EG

- Электронный гистограммный индикатор
- 2-проводной токовый выход 4...20 мА, связь по протоколу HART®

② H250/RR/M8MG

- Местная индикация, не требующая дополнительного источника питания
- 2 предельных выключателя, 2-проводной, тип NAMUR или ориентированный на безопасность NAMUR

2.2.1 Система демпфирования поплавка

Система демпфирования характеризуется высокой устойчивостью и способностью к самоцентрированию. Демпфирующий цилиндр изготавливается из высококачественной керамики или РЕЕК, в зависимости от измеряемой среды и применения. Прибор может быть дооснащён системой демпфирования пользователем (см. Сервис).

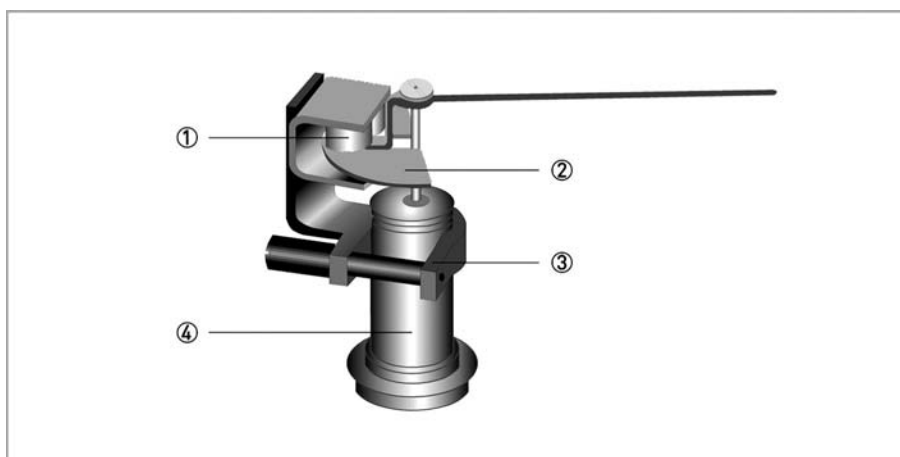
Систему демпфирования рекомендуется применять

- Обычно при использовании поплавков типа CIV и DIV для измерения газов.
- Для поплавков типа TIV (только для H250/RR и H250/HC) при следующем начальном рабочем давлении:

Типоразмер в соответствии с		Начальное рабочее давление	
EN 1092-1	ASME B16.5	[бар]	[фунтов/кв. дюйм изб.]
DN 50	½"	≤0,3	≤4,4
DN25	1"	≤0,3	≤4,4
DN50	2"	≤0,2	≤2,9
DN80	3"	≤0,2	≤2,9
DN 100	4"	≤0,2	≤2,9

2.2.2 Система демпфирования стрелочного указателя прибора

Узел стрелочного указателя с его магнитной системой уже имеет базовое демпфирование указателя. Дополнительная индукционная система торможения эффективна при нестабильных или пульсирующих потоках. Индукционная система торможения окружает магнитным полем флажок стрелки-указателя ①, не касаясь его, и гасит его колебания. В результате положение стрелки-указателя значительно стабилизируется, не вызывая искажений измеренного значения. Винтовой зажим обеспечивает надёжное крепление системы. Индукционная система торможения может быть установлена при дооснащении прибора без необходимости перекалибровки и в процессе эксплуатации прибора (см. Сервис).



- ① Индукционный тормоз
- ② Лопасть указателя
- ③ Кронштейн
- ④ Цилиндр указателя

2.3 Шильда



Информация!

Обратите внимание на шильду прибора и убедитесь в том, что поставленный прибор соответствует заказанным спецификациям. Проверьте правильность напряжения питания, значение которого выбито на шильде.

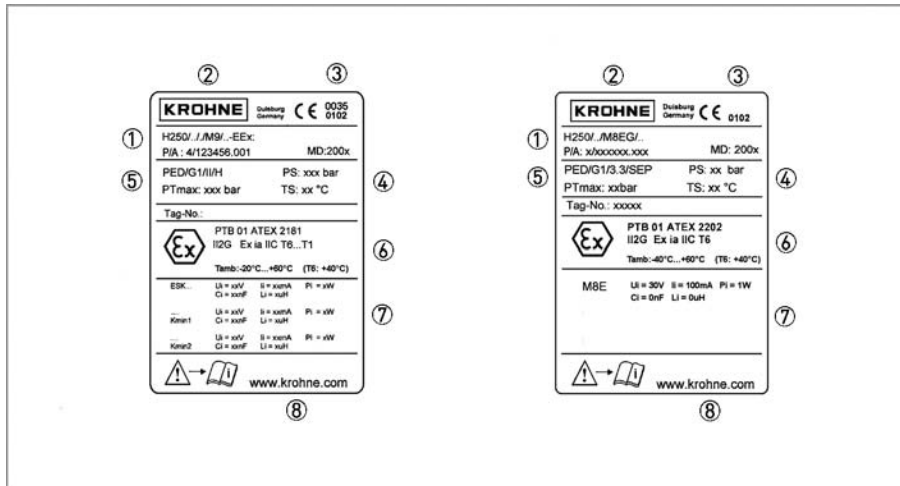


Рисунок 2-4: Шильды на индикаторе

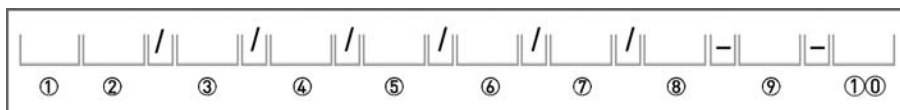
- ① Тип устройства
- ② Изготовитель
- ③ Уполномоченный орган по АТЕХ и директиве об устройствах содержания под давлением
- ④ Номинальные данные: номинальная температура и давление
- ⑤ Данные согл. директиве по устройствам, работающим под давлением
- ⑥ Данные по взрывобезопасности
- ⑦ Параметры электрических соединений
- ⑧ Адрес в сети Интернет

Дополнительная маркировка на индикаторе

- SN - Серийный номер
- SO - заказ на покупку / номер позиции
- PA - Номер заказа
- Vx - Шифр продукта
- AC - Код изделия

2.4 Наименование кода

Наименование кода состоит из следующих элементов:



- ① Тип устройства
H250 - стандартная версия
H250H - горизонтальное направление потока
H250U - направление потока сверху вниз
- ② Материалы / версии
RR - Нержавеющая сталь
C - PTFE или PTFE/керамика
HC - сплав Хастеллой
Ti - Титан
F - гигиеническая версия (пищевая)
- ③ Версия с рубашкой обогрева
B - с рубашкой обогрева
- ④ Серия индикаторов
M8 - индикатор M8
M9 - индикатор M9, стандартный индикатор
M9S - индикатор с дополнительной защитой от ударов и коррозии
M9R - индикатор в корпусе из нержавеющей стали
M10 - индикатор или электронный конвертор M10
- ⑤ Конструкция индикатора M8
MG - механический индикатор
EG - электронный индикатор с выходным сигналом 4...20 мА
- ⑥ Высокотемпературная версия
HT - версия с высокотемпературным удлинителем
- ⑦ Электрический выходной сигнал
ESK - токовый выход или Profibus-PA
ESK-Z - токовый выход и счётчик расхода
- ⑧ Предельный выключатель
K1 - один предельный выключатель
K2 - два предельных выключателя
S1 - один предельный выключатель SIL2 в соответствии с IEC 61508
S2 - два предельных выключателя SIL2 в соответствии с IEC 61508
- ⑨ Взрывозащита
EX - взрывозащищенное оборудование
- ⑩ SIL
SK - соответствие уровню безопасности SIL2 для предельных выключателей в соответствии с IEC 61508

* нетребуемые позиции опускаются (нет пустых позиций)

3.1 Указания по монтажу



Информация!

Тщательно обследуйте картонную тару на наличие повреждений или признаков небрежного обращения. Проинформируйте о повреждениях перевозчика и региональный офис фирмы-изготовителя.



Информация!

Сверьтесь с упаковочной ведомостью на предмет получения груза в полной комплектации в соответствии с заказанными позициями.



Информация!

Обратите внимание на шильду прибора и убедитесь в том, что поставленный прибор соответствует заказанным спецификациям. Проверьте правильность напряжения питания, значение которого выбито на шильде.

3.2 Хранение

- Храните приборы в сухих, незапыленных помещениях.
- Избегайте воздействия прямых лучей солнца.
- Храните приборы в оригинальной упаковке.
- Для стандартных приборов допустимая температура хранения составляет от -40 до +80°C / от -40 до +176°F.

3.3 Условия монтажа



Осторожно!

При монтаже устройства в трубопровод необходимо соблюдать следующие указания:

- *Ротаметр необходимо устанавливать в вертикальном положении (принцип измерения). Направление потока снизу вверх. Рекомендации по установке также см. в директиве VDE/VDI 3513, страница 3.*

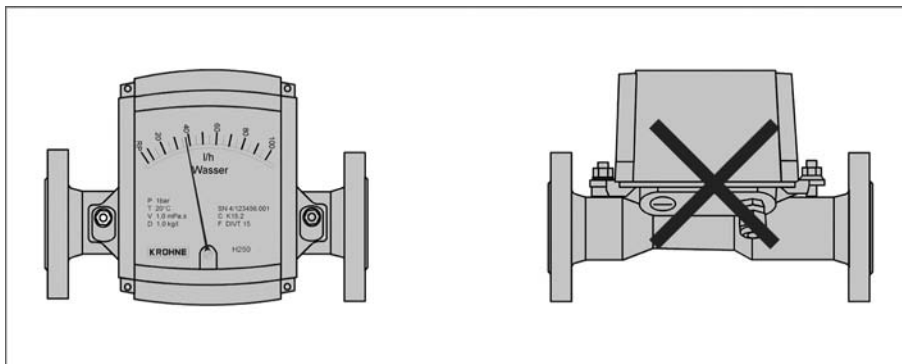
Устройства H250H устанавливаются в горизонтальном положении, а устройства H250U устанавливаются в вертикальном положении с направлением потока сверху вниз.

- *Рекомендуется обеспечить наличие прямого входного участка без препятствий $\geq 5x DN$ до устройства и прямого участка на выходе $\geq 3x DN$ после устройства.*
- *Винты, болты и прокладки предоставляются заказчиком и должны быть выбраны с учетом номинального давления соединения или рабочего давления.*
- *Внутренний диаметр фланца отклоняется от стандартных размеров. Фланцевые уплотнения, соответствующие DIN 2690, можно применять без каких-либо ограничений.*
- *Совместите прокладки. Затяните гайки с усилием затяжки для соответствующего номинального давления.*

Информацию по устройствам с футеровкой из PTFE или керамической футеровкой и выступающими поверхностями из PTFE см. в главе "Усилие затяжки".

- *Регулирующие устройства должны устанавливаться после измерительного устройства.*
- *Устройства отключения предпочтительнее устанавливать до измерительного устройства.*
- *Перед подключением продуйте или промойте ведущие к устройству трубы.*
- *Перед установкой устройства трубы для газовых потоков следует высушить.*
- *Используйте соединения устройства, которые соответствуют его версии.*
- *Устанавливайте соединения измерительного устройства с трубами на одной оси, чтобы избежать возникновения в них напряжения.*
- *При необходимости трубопровод следует установить на опоры, чтобы избежать передачу вибрации на измерительное устройство.*
- *Не укладывайте сигнальные кабели в непосредственной близости от кабелей питания.*

Обратите особое внимание на монтажное положение для H250H с горизонтальным направлением потока:



Для соответствия температурным параметрам и точности измерения расходомеры H250H для монтажа в горизонтальном положении должны монтироваться в трубопровод таким образом, чтобы дисплей располагался на боковой поверхности измерительной трубы. Максимальные указанные температуры рабочей и окружающей среды, а также точность измерения основаны на расчетах, полученных с боковой установкой дисплея.

3.3.1 Усилие затяжки

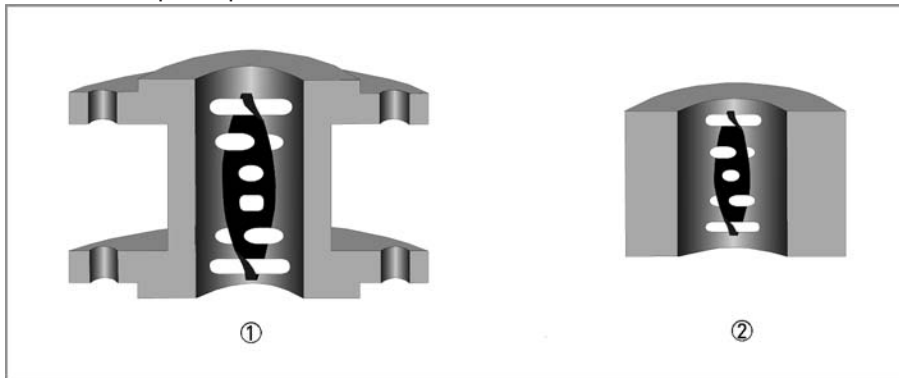
На измерительных устройствах с футеровкой из PTFE или керамической футеровкой и выступающей поверхностью из PTFE затягивать резьбу фланцев следует со следующим усилием:

Типоразмер в соответствии с				Болты			Макс. моменты затяжки			
EN 1092-1		ASME B16.5		EN 1092-1	ASME		EN 1092-1		ASME 150 фунтов	
DN	PN	дюймы	фунты		150 фунтов	300 фунтов	Нм	фут фунт-сила	Нм	фут фунт-сила
15	40	½"	150/300	4 x M 12	4 x ½"	4 x ½"	9,8	7,1	5,2	3,8
25	40	1"	150/300	4 x M 12	4 x ½"	4 x 5/8"	21	15	10	7,2
50	40	2"	150/300	4 x M 16	4 x 5/8"	8 x 5/8"	57	41	41	30
80	16	3"	150/300	8 x M 16	4 x 5/8"	8 x ¾"	47	34	70	51
100	16	4"	150/300	8 x M 16	8 x 5/8"	8 x ¾"	67	48	50	36

3.3.2 Магнитные фильтры

Если в рабочем продукте содержатся восприимчивые к магнитному полю частицы, рекомендуется использовать магнитные фильтры. Магнитный фильтр следует устанавливать в направлении потока до расходомера. Стержневые магниты в фильтре расположены спирально для обеспечения оптимальной эффективности при малом падении давления. Для защиты от коррозии все магниты по отдельности покрыты тефлоном (PTFE). Материал: 1,4571

Магнитные фильтры



- ① Тип F - часть фитинга с фланцем - общая длина 100 мм
- ② Тип FS - часть фитинга без фланца - общая длина 50 мм

3.3.3 Тепловая изоляция



Осторожно!

Корпус индикатора может не иметь тепловой изоляции.

Тепловая изоляция ③ может доходить только до крепления корпуса ④.

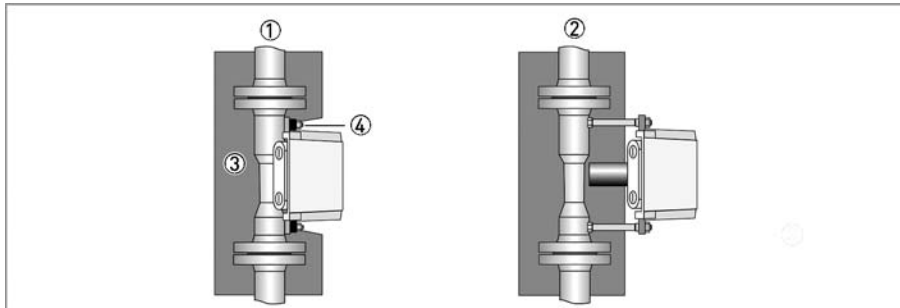


Рисунок 3-1: Тепловая изоляция H250

① Стандартный индикатор M9

② Индикатор с высокотемпературным (НТ) удлинителем

Аналогичным образом это относится к индикаторам M8 и M10.



Осторожно!

Тепловая изоляция ① может доходить только до задней части корпуса ②. Область кабельных вводов ③ должна иметь свободный доступ.

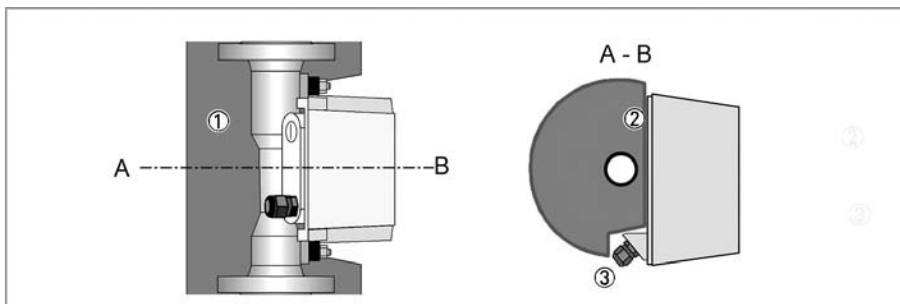


Рисунок 3-2: Изоляция - поперечное сечение

4.1 Правила техники безопасности



Опасность!

Проведение любых работ, связанных с электрическим монтажом оборудования, допускается только при отключенном электропитании. Обратите внимание на значения напряжения, приведенные на шильде прибора!



Опасность!

Соблюдайте действующие в стране нормы и правила работы и эксплуатации электроустановок!



Опасность!

На приборы, которые эксплуатируются во взрывоопасных зонах, распространяются дополнительные нормы безопасности. Обратитесь к документации на изделия взрывозащищенного исполнения.



Внимание!

Региональные правила и нормы по охране труда подлежат неукоснительному соблюдению. К любым видам работ с электрическими компонентами средства измерений допускаются исключительно специалисты, прошедшие соответствующее обучение.



Информация!

Обратите внимание на шильду прибора и убедитесь в том, что поставленный прибор соответствует заказанным спецификациям. Проверьте правильность напряжения питания, значение которого выбито на шильде.

4.2 Электрические присоединения индикатора M8

4.2.1 Индикатор M8M - предельные выключатели

Настройка предельных выключателей может быть выполнена по всей области измерения с помощью указателя предела ①. Установленные предельные значения отображаются на шкале. Ввод требуемых предельных значений для указателей выполняется скользящей муфтой на шкале.

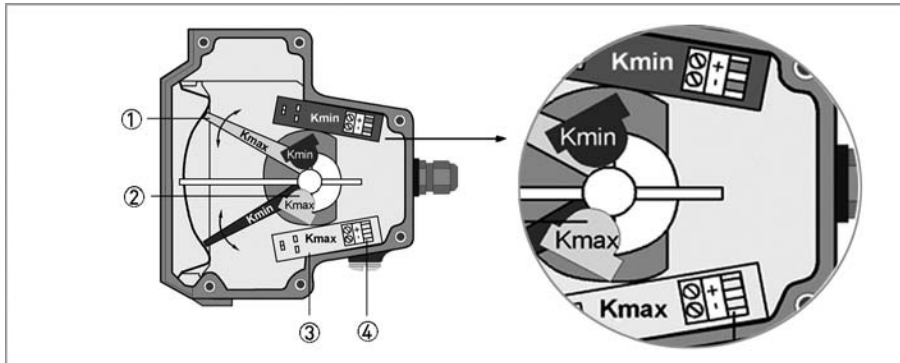


Рисунок 4-1: Параметры предельного выключателя M8MG

- ① Указатель максимума, индикатор точки переключения
- ② Предельный выключатель
- ③ Соединительная плата
- ④ Присоединительная клемма

4.2.2 Индикатор M8E - токовый выход

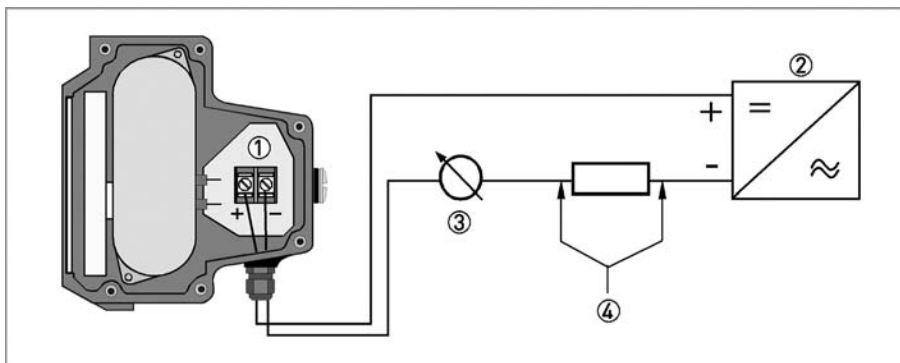


Рисунок 4-2: Электрические присоединения M8EG

- ① Присоединительная клемма
- ② Электропитание 14,8...30 В пост. тока
- ③ Измерительный сигнал 4...20 мА
- ④ Внешняя нагрузка, связь по протоколу HART®

Источник питания M8 с электрической изоляцией

Электрические схемы подключения к другим устройствам, например, цифровым блокам оценки или оборудованию технологического контроля, должны рассчитываться с особой тщательностью. В некоторых случаях наличие внутренних соединений в данных устройствах (например, земля с защитным заземлением, контур заземления) могут привести к возникновению недопустимого напряжения, что способно нарушить работу самого устройства или подключенного прибора. В таких случаях рекомендуется использовать защищенное сверхнизкое напряжение (PELV).

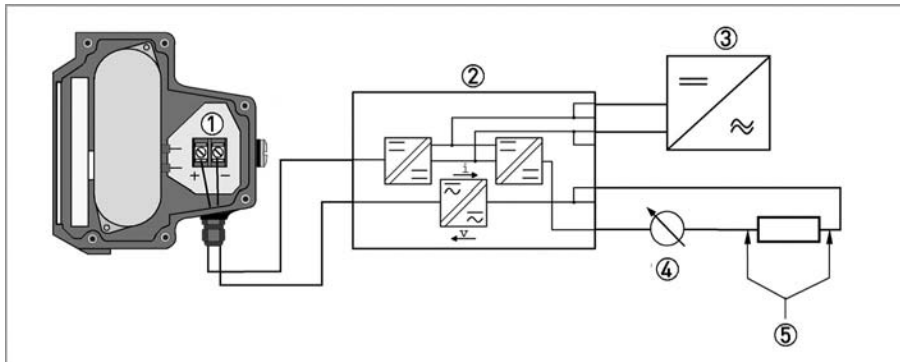


Рисунок 4-3: Электрическое соединение M8EG с электрической изоляцией

- ① Присоединительная клемма
- ② Изолятор питания конвертора с электрической изоляцией
- ③ Источник питания (см. сведения по изолятору источника питания)
- ④ Измерительный сигнал 4...20 мА
- ⑤ Внешняя нагрузка, связь по протоколу HART®

Напряжение питания



Информация!

Напряжение источника питания должно быть в пределах от 14,8 В до 30 В пост. тока. Данный параметр основан на общем сопротивлении измерительной цепи. Для его определения следует сложить сопротивление каждого компонента в измерительной цепи (за исключением измерительного прибора).

Требуемое напряжение питания можно рассчитать по приведенной ниже формуле:

$$U_{\text{внеш.}} = R_L \cdot 22 \text{ мА} + 14,8 \text{ В}$$

где

$U_{\text{внеш.}}$ = минимальное напряжение питания, и

R_L = общее сопротивление измерительной петли.



Информация!

Минимальный допустимый ток на выходе источника питания должен составлять 22 мА.

Связь по протоколу HART®

Связь с дисплеем M8E по протоколу HART® никоим образом не влияет на передачу измеренных аналоговых данных (4...20 мА).

Исключением является работа в многоточечном режиме. В многоточечном режиме допускается параллельное управление максимум 15 устройствами с поддержкой функции HART®, при этом соответствующие токовые выходы выключаются (I прил. 4 мА на устройство).

Нагрузка для связи по протоколу HART®



Информация!

Для связи по протоколу HART® необходима нагрузка минимум 230 Ом.

Максимальное сопротивление нагрузки рассчитывается следующим образом:

$$R_L = \frac{U_{ext.} - 14,8V}{22 mA}$$



Опасность!

Чтобы предотвратить помехи для выходного сигнала постоянного тока, используйте витой двужильный кабель.

В некоторых случаях может потребоваться экранированный кабель. Подключение экрана (заземление) кабеля допускается только в одной точке (в источнике питания).

Конфигурация

Конфигурация электронного индикатора M8E может быть выполнена по протоколу HART®. Для задания параметров можно использовать описания устройств (DD) для AMS 6.x и PDM 5,2 и Диспетчер типов устройств (DTM). Файлы можно загрузить с нашего веб-сайта бесплатно.

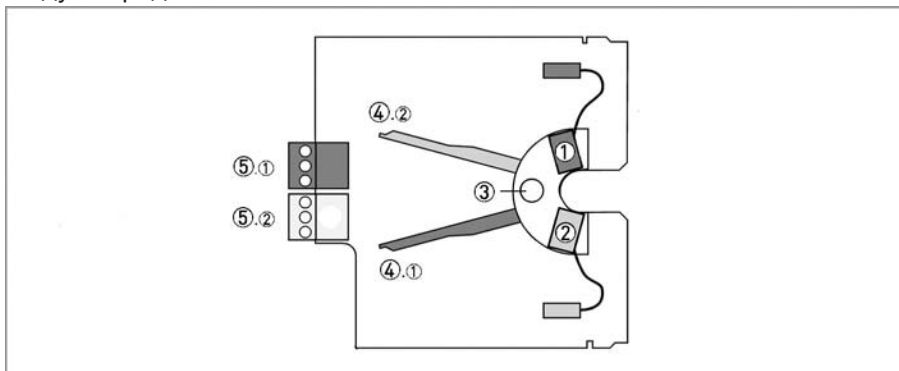
Данные о текущем расходе могут быть переданы по встроенному протоколу HART®. Счетчик расхода поддерживает задание параметров. Возможен ввод и контроль двух предельных значений. Предельные значения назначаются для расхода или для переполнения счетчика. На дисплее предельные значения не отображаются.

4.3 Электрические присоединения индикатора M9

4.3.1 Индикатор M9 - предельные выключатели

На индикатор M9 может быть установлено максимум два электронных предельных выключателя. Предельный выключатель работает как щелевой датчик, приводимый в движение индуктивно через полукруглую металлическую лопасть, являющейся частью измерительного указателя. Точки переключения настраиваются с помощью контактных указателей. Положение контактного указателя отображено на шкале.

Модуль предельного выключателя



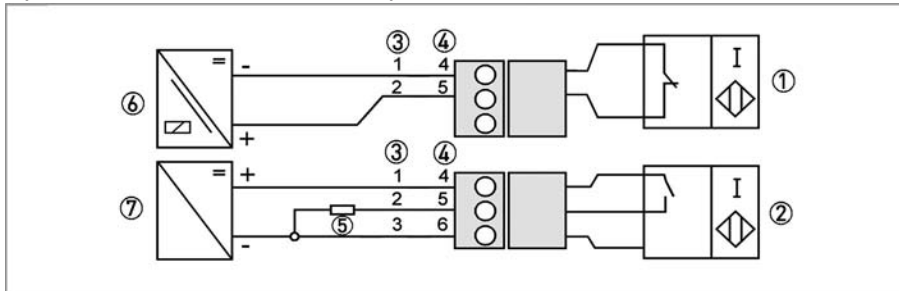
- ① Мин. контакт
- ② Макс. контакт
- ③ Стопорный винт
- ④ Указатель максимума
- ⑤ Присоединительная клемма

Присоединительные клеммы имеют штепсельную конструкцию и могут быть сняты для подключения кабелей. Типы встроенных предельных выключателей показаны на индикаторе.

Электрическое подключение предельных выключателей

Контактная информация	МИН.			МАКС.		
	1	2	3	4	5	6
2-проводное соединение NAMUR	-	+		-	+	
3-проводное соединение	+		-	+		-

Присоединительные клеммы предельного выключателя



- ① 2-проводной предельный выключатель NAMUR
- ② 3-проводной предельный выключатель
- ③ Мин. контакт присоединительной клеммы
- ④ Макс. контакт присоединительной клеммы
- ⑤ 3-проводная нагрузка
- ⑥ Изолирующий усилитель-выключатель NAMUR
- ⑦ 3-проводной источник питания

Настройка предела

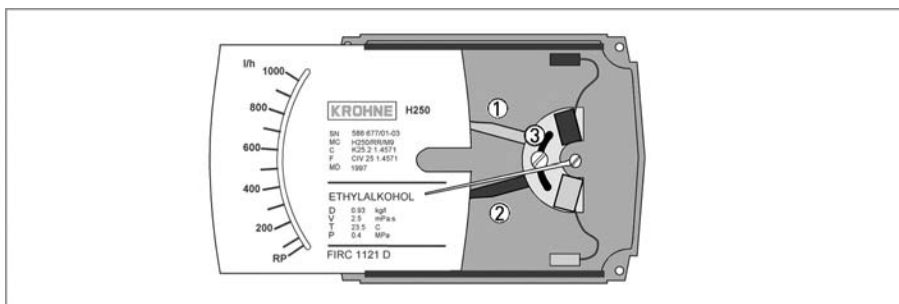


Рисунок 4-4: Параметры предельного выключателя

- ① МАКС. контакта указателя
- ② МИН. контакта указателя
- ③ Стопорный винт

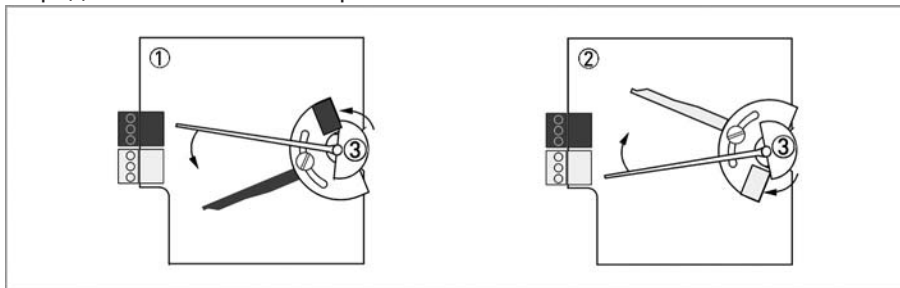


Настройка выполняется непосредственно через контактные указатели ① и ②:

- Сдвиньте шкалу
- Слегка ослабьте стопорный винт ③
- Сдвиньте шкалу обратно в положение защелкивания
- Установите контактные указатели ① и ② в требуемую точку переключения

После выполнения настройки: зафиксируйте контактные указатели с помощью стопорного винта ③.

Определение контактов переключателя

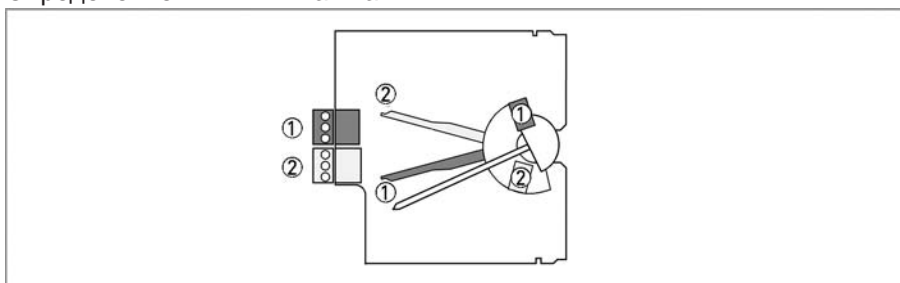


- ① Контакт МИН.
- ② Контакт МАКС.
- ③ Лопать указателя с переключающей лопастью

Если лопасть указателя входит в щель, включается сигнал. Если лопасть указателя располагается за пределами щелевого датчика, к включению сигнала также приводит разрыв провода.

3-проводной предельный выключатель не имеет функции обнаружения обрыва провода.

Определение MinMin - MaxMax



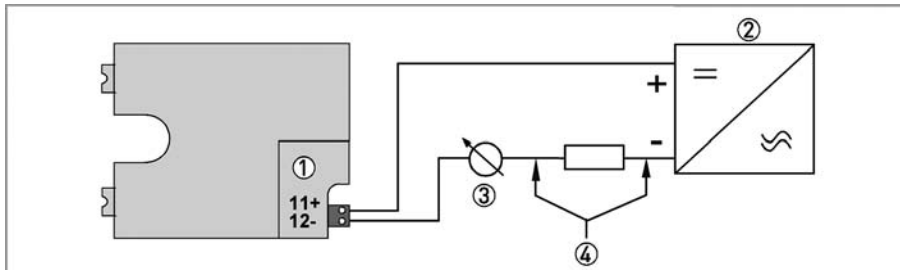
- ① Контакт MIN 2 или контакт MAX 1
- ② Контакт MIN 1 или контакт MAX 2

Потребляемый ток в показанном положении:

Контактная информация	Тип	Ток
МИН. 1	NAMUR	$\leq 1 \text{ mA}$
МИН. 2	NAMUR	$\leq 1 \text{ mA}$
МАКС. 1	NAMUR	$\geq 3 \text{ mA}$
МАКС. 2	NAMUR	$\geq 3 \text{ mA}$

4.3.2 Индикатор M9 - токовый выход ESK2A

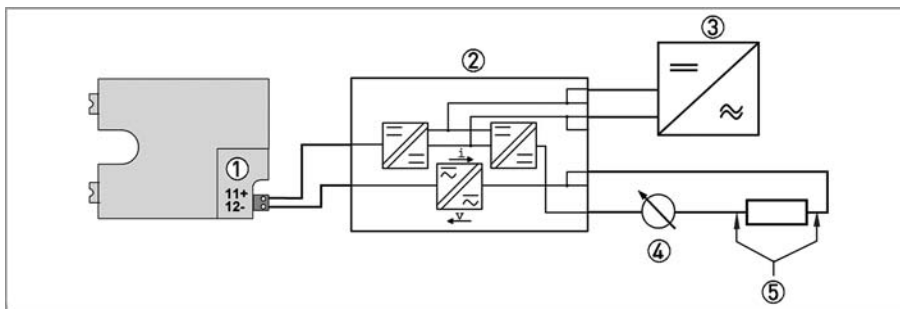
Присоединительные клеммы выхода ESK2A имеют штексельную конструкцию и могут быть сняты для подключения кабелей.



- ① Источник тока ESK2A
- ② Электропитание 12...30 В DC
- ③ Измерительный сигнал 4...20 мА
- ④ Внешняя нагрузка, связь по протоколу HART®

Источник питания M9 с электрической изоляцией

Электрические схемы подключения к другим устройствам, например, цифровым блокам оценки или оборудованию технологического контроля, должны рассчитываться с особой тщательностью. В некоторых случаях наличие внутренних соединений в данных устройствах (например, земля с защитным заземлением, контур заземления) могут привести к возникновению недопустимого напряжения, что способно нарушить работу самого устройства или подключенного прибора. В таких случаях рекомендуется использовать защищенное сверхнизкое напряжение (PELV).



- ① Присоединительная клемма
- ② Изолятор питания конвертора с электрической изоляцией
- ③ Источник питания (см. сведения по изолятору источника питания)
- ④ Измерительный сигнал 4...20 мА
- ⑤ Внешняя нагрузка, связь по протоколу HART®

Электропитание

*Информация!*

Напряжение источника питания должно быть в пределах от 12 В до 30 В пост. тока. Данный параметр основан на общем сопротивлении измерительной цепи. Для его определения следует сложить сопротивление каждого компонента в измерительной цепи (за исключением измерительного прибора).

Необходимое напряжение источника питания можно рассчитать с помощью следующей формулы:

$$U_{\text{внеш.}} = R_L \cdot 22 \text{ мА} + 12 \text{ В}$$

где

$U_{\text{внеш.}}$ = минимальное напряжение источника питания, и

R_L = общее сопротивление измерительной цепи.

*Информация!*

Минимальный допустимый ток на выходе источника питания должен составлять 22 мА.

Связь по протоколу HART®

Связь с ESK по протоколу HART® никоим образом не влияет на передачу измеренных аналоговых данных (4...20 мА).

Исключением является работа в многоточечном режиме. В многоточечном режиме допускается параллельное управление максимум 15 устройствами с поддержкой функции HART®, при этом соответствующие токовые выходы выключаются (I прибл. 4 мА на устройство).



Нагрузка для связи по протоколу HART®

Информация!

Для связи по протоколу HART® необходима нагрузка минимум 230 Ом.

Максимальное сопротивление нагрузки рассчитывается следующим образом:

$$R_L = \frac{U_{ext.} - 12 V}{22 mA}$$



Опасность!

Чтобы предотвратить помехи для выходного сигнала постоянного тока, используйте витой двужильный кабель.

В некоторых случаях может потребоваться экранированный кабель. Подключение экрана (заземление) кабеля допускается только в одной точке (в источнике питания).

Конфигурация

Конфигурация ESK может быть выполнена по протоколу HART®. Для задания параметров можно использовать описания устройств (DD) для AMS 6.x и PDM 5.2 и Диспетчер типов устройств (DTM). Файлы можно загрузить с нашего веб-сайта бесплатно.

Данные о текущем расходе могут быть переданы по встроенному протоколу HART®. Счетчик расхода поддерживает задание параметров. Возможен контроль двух предельных значений. Предельные значения назначаются для расхода или для переполнения счетчика.

Самоконтроль - диагностика

В процессе запуска и работы в ESK2A циклически выполняются различные диагностические функции для обеспечения надежной работы. При обнаружении ошибки через аналоговый выход включается сигнал отказа (высокий) (ток > 21 мА). Кроме того, более подробная информация может быть запрошена по протоколу HART® (CMD#48). Для информационных сообщений и предупреждений сигнал отказа не включается.

Функции диагностики (Контроль):

- Достоверность данных ферроэлектрического ОЗУ
- Достоверность данных ПЗУ
- Рабочий диапазон внутренних значений эталонного напряжения
- Обнаружение сигнала диапазона измерений внутренних датчиков
- Температурная компенсация внутренних датчиков
- Калибровка с учетом назначения
- Достоверность значения подсчета
- Достоверность физической единицы, системной и выбранной единицы

4.3.3 Индикатор M9 - Profibus PA (ESK3-PA)

**Магистральная шина
Экран и заземление**

Показания модели FISCO могут применяться только в том случае, если использованная магистральная шина соответствует необходимым техническим требованиям. Технические требования см. в главе "Технические характеристики" ESK3-PA.

Для обеспечения оптимальной электромагнитной совместимости системы важно обеспечить экранирование компонентов системы, особенно магистральных шин. Такие экраны должны иметь как можно меньше пропусков.

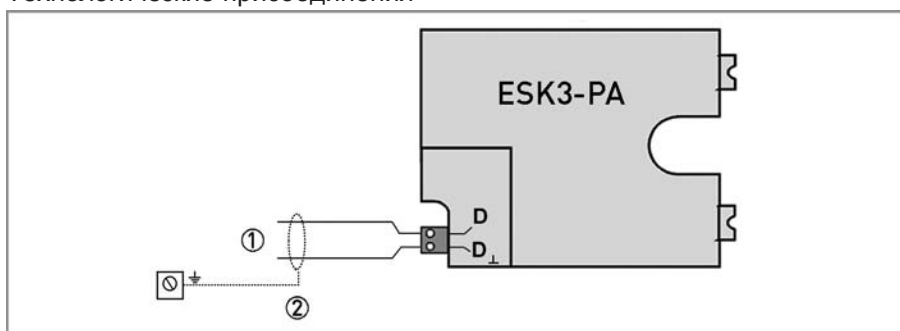
Технологические присоединения

Рисунок 4-5: Технологические присоединения ESK3-PA

- ① Соединения для передачи сигнала
- ② Экран и заземление

Изменение полярности никак не влияет на работоспособность. Экран кабеля должен быть подключен к рабочему заземлению FE с минимальной длиной.

4.3.4 Индикатор M9 - счетчик расхода (ESK-Z)

Счетчик расхода работает только вместе с токовым выходом ESK2A. На 6-разрядном дисплее отображается суммированное значение расхода. Прибор можно переключить на отображение мгновенного значения расхода в 0...100%.

В случае прекращения электропитания создание резервной копии данных выполняется автоматически.

Счетчик настроен на заводе на диапазон измерения индикатора. Общее значение можно считать непосредственно.

Питание 11/12 и измерительные сигналы S+ и S- не имеют электрической изоляции. Если измеренный сигнал не надо передавать за пределы устройства, к клеммам S+ и S- следует подключить короткозамкнутую перемычку.

Импульсные выходы P+ и P- имеют электрическую изоляцию. Для каждого перемещения счетчика вырабатывается импульс. Если импульсный выход не требуется, его клеммы можно не использовать.

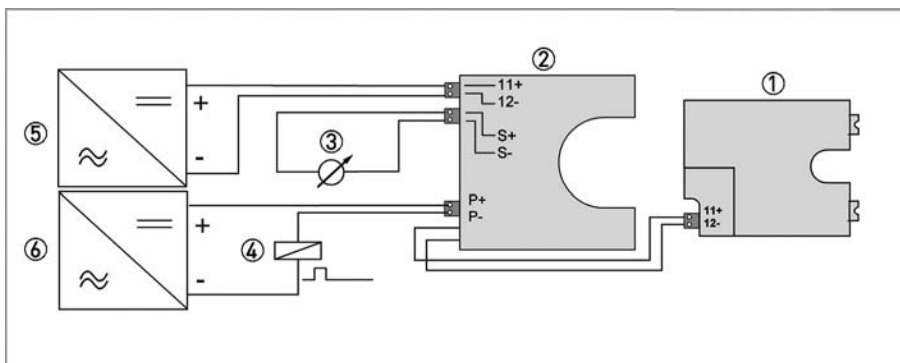


Рисунок 4-6: Соединение счетчика

- ① ESK - измерительный сигнал 4...20 мА
- ② Модуль счетчика
- ③ Передача измерительного сигнала или перемычка короткого замыкания
- ④ Нагрузка импульсного выхода
- ⑤ Источник питания счетчика
- ⑥ Источник питания импульсного выхода

В качестве источника питания необходим источник рабочего сверхнизкого напряжения с защитной электрической изоляцией (PELV) в соответствии с требованиями VDE 0100 Часть 410. Все измерительные приборы (устройство записи, дисплей и т.д.), подключенные к измерительным цепям S+ и S-, соединяются последовательно. Если данная измерительная цепь не требуется, необходимо установить короткозамкнутую перемычку ③.

Настройки - режимы дисплея

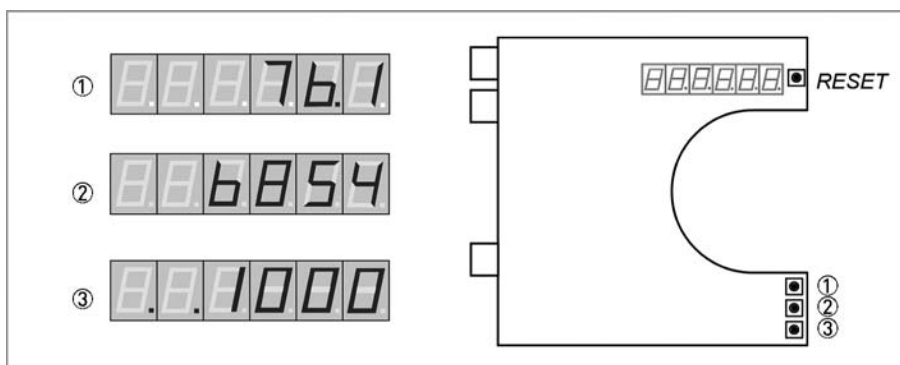


Рисунок 4-7: Режимы дисплея счетчика

- ① Отображение расхода в %
- ② Отображение показаний счетчика расхода
- ③ Отображение коэффициента преобразования

Клавиша СБРОС позволяет удалить только текущее значение счетчика расхода.

Ввод настроек нажатием клавиши в момент включения

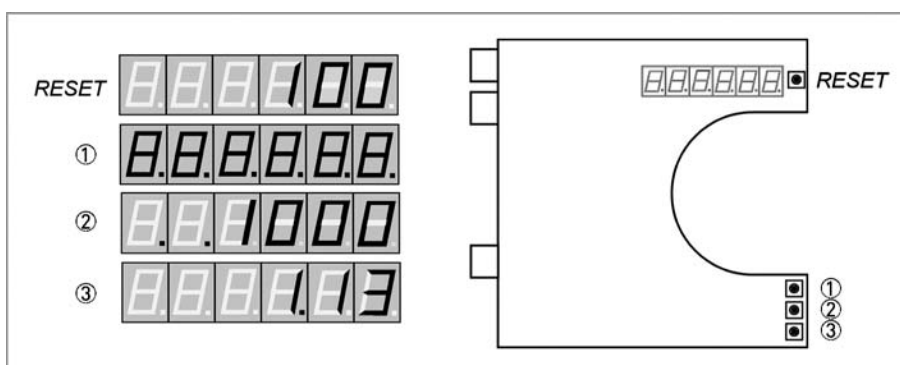


Рисунок 4-8: Параметры счетчика в момент включения

Кнопка СБРОС - калибровка mA

Кнопка ① - тест дисплея

Кнопка ② - изменение коэффициента преобразования

Кнопка ③ - Версия программного и аппаратного обеспечения (информация)

Коэффициент преобразования

Коэффициент преобразования всегда составляет 10% от полного диапазона.

Если диапазон измерения неизвестен, для коэффициента преобразования на заводе установлено значение 1000.

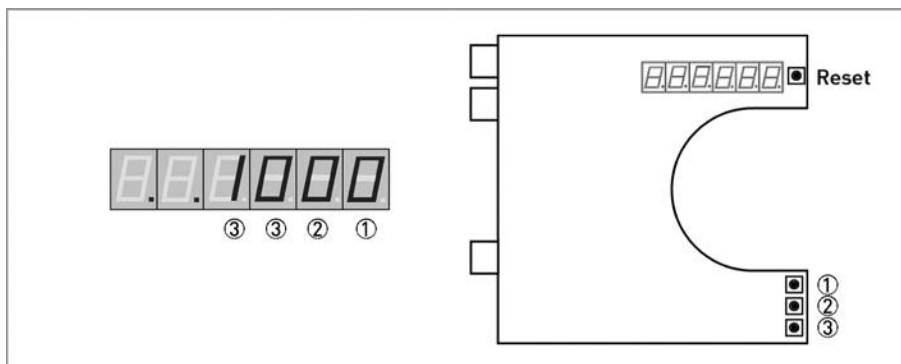


Рисунок 4-9: Изменение коэффициента преобразования

- ① Разряд единиц
- ② Разряд десятков
- ③ Разряд сотен и тысяч

Для выхода из режима настройки нажмите клавишу СБРОС (RESET).

Максимальное значение коэффициента составляет 1099.

Коэффициент не может быть указан с десятичными значениями.

Переполнение счетчика



Рисунок 4-10: Обозначение переполнения счетчика

О переполнении счетчика сигнализирует отображение всех десятичных знаков.

Для сброса нажмите клавишу СБРОС.

Калибровка токового ввода

Во время включения удерживайте клавишу СБРОС нажатой до отображения трех десятичных знаков.



- Введите 4,00 мА
- Продолжайте нажимать клавишу ① до отображения цифры 0
- Введите 20,00 мА
- Продолжайте нажимать клавишу ③ до отображения цифры 100
- Для выхода из режима калибровки нажмите клавишу ②

4.4 Электрические присоединения индикатора M10

4.4.1 Индикатор M10

После откручивания крышки корпуса дисплей можно снять. Соединительные клеммы оборудованы пружинной системой фиксации.

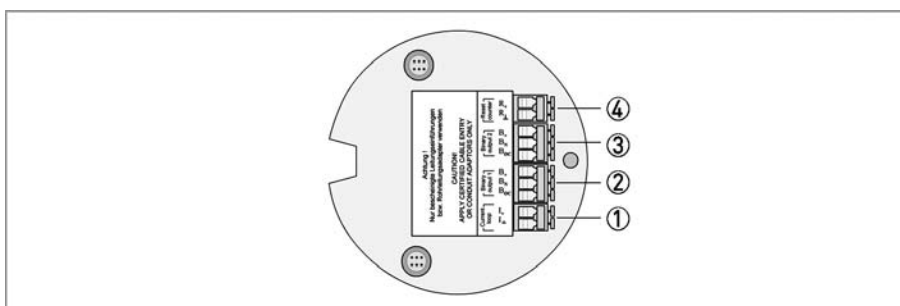


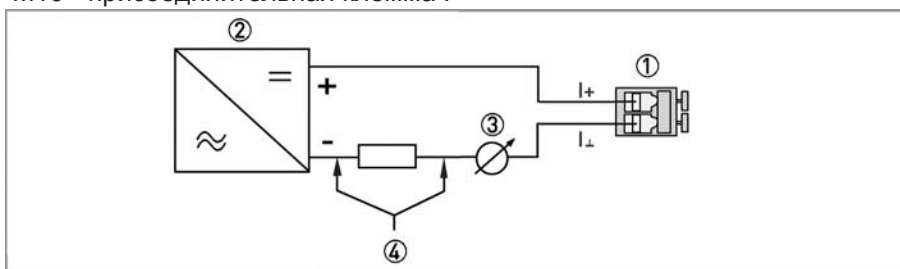
Рисунок 4-11: Присоединительная клемма индикатора M10

- ① Источник питания - аналоговый выход
- ② Переключающий выход V1
- ③ Переключающий выход V2 или импульсный выход
- ④ Вход сброса R

4.4.2 Источник питания - токовый выход

Электрическое соединение имеет защиту от смены полярности.

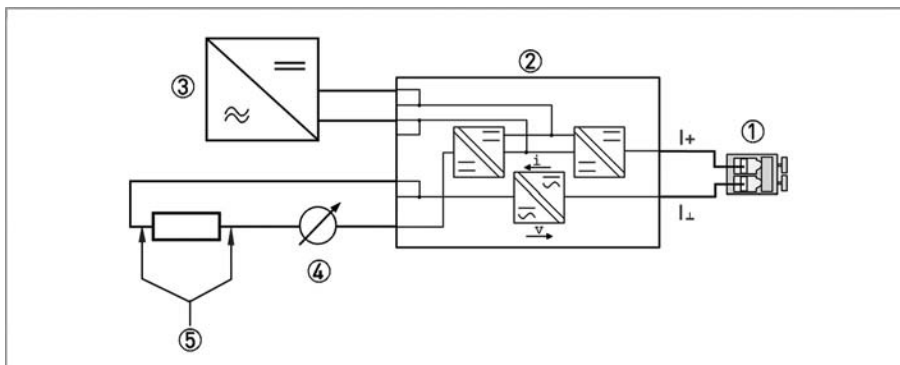
M10 - присоединительная клемма I



- ① Присоединительная клемма
- ② Электропитание 16...32 В пост. тока
- ③ Измерительный сигнал 4...20 мА
- ④ Внешняя нагрузка, связь по протоколу HART®

Источник питания M10 с электрической изоляцией

Электрические схемы подключения к другим устройствам должны рассчитываться с особой тщательностью. В некоторых случаях наличие внутренних соединений в данных устройствах (например, земля с защитным заземлением, контур заземления) могут привести к возникновению недопустимого напряжения, что способно нарушить работу самого устройства, или подключенного прибора. В таких случаях рекомендуется использовать защищенное сверхнизкое напряжение (PELV).



- ① Присоединительная клемма
- ② Изолятор питания конвертора с электрической изоляцией
- ③ Источник питания (см. сведения по изолятору источника питания)
- ④ Измерительный сигнал 4...20 мА
- ⑤ Внешняя нагрузка, связь по протоколу HART®

Электропитание



Информация!

Напряжение источника питания должно быть в пределах от 16 В до 32 В пост. тока. Данный параметр основан на общем сопротивлении измерительной цепи. Для его определения следует сложить сопротивление каждого компонента в измерительной цепи (за исключением измерительного прибора).

Необходимое напряжение источника питания можно рассчитать с помощью следующей формулы:

$$U_{\text{внеш.}} = R_L \cdot 22 \text{ мА} + 16 \text{ В}$$

где

$U_{\text{внеш.}}$ = минимальное напряжение источника питания, и

R_L = общее сопротивление измерительной цепи.



Информация!

Минимальный допустимый ток на выходе источника питания должен составлять 22 мА.

Связь по протоколу HART®

Связь с M10 по протоколу HART® никоим образом не влияет на передачу измеренных аналоговых данных (4...20 мА).

Исключением является работа в многоточечном режиме. При работе в многоточечном режиме допускается параллельное управление максимум 15 устройствами с поддержкой функции HART®, для которых токовые выходы выключаются.

Нагрузка для связи по протоколу HART®



Информация!

Для связи по протоколу HART® необходима нагрузка минимум 230 Ом.

Максимальное сопротивление нагрузки рассчитывается следующим образом:

$$R_L = \frac{U_{ext.} - 16V}{22 mA}$$



Опасность!

Чтобы предотвратить помехи для выходного сигнала постоянного тока, используйте витой двужильный кабель.

В некоторых случаях может потребоваться экранированный кабель. Подключение экрана (заземление) кабеля допускается только в одной точке (в источнике питания).

Конфигурация

Конфигурация электронного индикатора M10 может быть выполнена по протоколу HART®. Для задания параметров можно использовать описания устройств (DD) для AMS 6.x и PDM 5,2 и Диспетчер типов устройств (DTM). Файлы можно загрузить с нашего веб-сайта бесплатно.

Данные о текущем расходе могут быть переданы по встроенному протоколу HART®. Счетчик расхода поддерживает задание параметров. Возможен контроль двух предельных значений. Предельные значения назначаются на значения расхода или на счетчик.

4.4.3 Переключающие выходы V1 и V2

Переключающие выходы электрически изолированы друг от друга и от токового выхода.



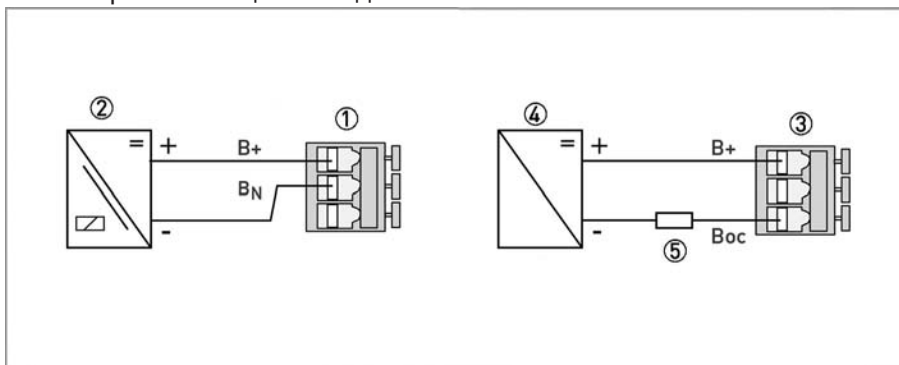
Осторожно!

Переключающие выходы могут работать, только если к клеммам I+ и I- подключен источник питания.

Электрическое подключение переключающих выходов V1 и V2 может быть выполнено двумя способами:

- Переключающий выход NAMUR - Ri прилб. 1 кОм
- ОС - (открытый коллектор) низкоомный переключающий выход с поддержкой технологии PNP

M10 - переключающие выходы



- ① Присоединительная клемма NAMUR
- ② Изолирующий усилитель-выключатель
- ③ Присоединительная клемма с технологией PNP
- ④ Электропитание
- ⑤ Нагрузка

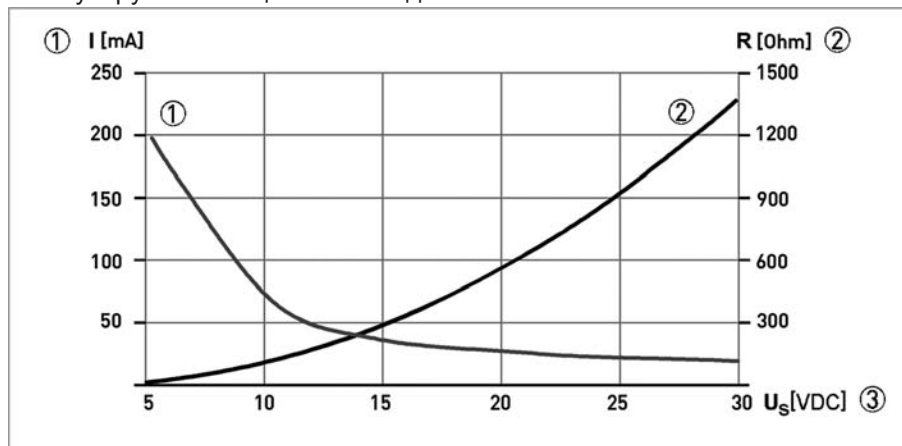
Значения переключения

	НЗ контакт		НО контакт	
	NAMUR	ОС (Открытый коллектор)	NAMUR	ОС (Открытый коллектор)
Значение переключения достигнуто	$\leq 1 \text{ mA}$	$\leq 1 \text{ mA}$	$> 3 \text{ mA}$	макс. 100 mA
Значение переключения не достигнуто	$> 3 \text{ mA}$	макс. 100 mA	$\leq 1 \text{ mA}$	$\leq 1 \text{ mA}$

Коммутирующая способность B1 и B2 с поддержкой технологии PNP

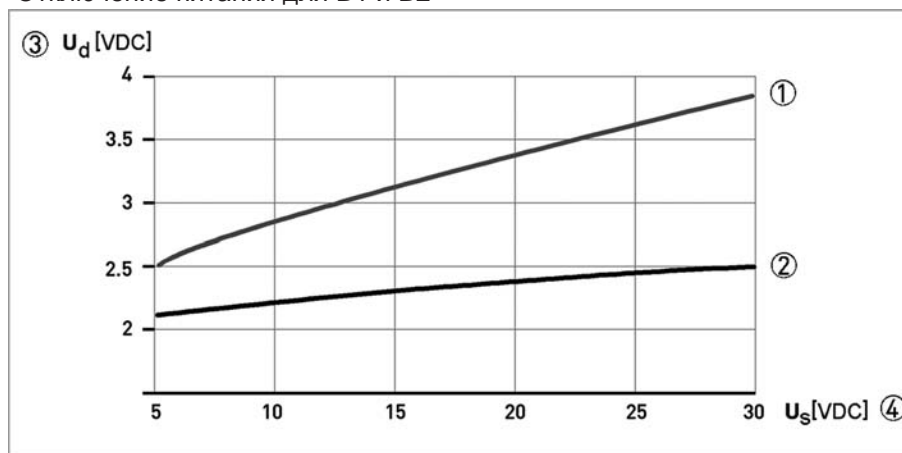
Благодаря наличию поддержки технологии PNP и связанных защитных элементов существует падение напряжения U_v для предназначенной к использованию нагрузки.

Коммутируемая мощность выходов B1 и B2



- ① Макс. коммутируемый ток I [mA]
- ② Минимальное сопротивление нагрузки R_L [Ом]
- ③ Источник питания $U_{\text{внеш.}}$

Отключение питания для B1 и B2



- ① Сопротивление нагрузки R_L 100 Ом
- ② Сопротивление нагрузки R_L 1000 Ом
- ③ Отключение питания U_d
- ④ Источник питания $U_{\text{внеш.}}$

4.4.4 Переключающий выход В2 как импульсный выход

**Информация!**

Когда переключающий выход В2 используется как импульсный выход, требуется две отдельных сигнальных цепи. Для каждой сигнальной цепи необходим отдельный источник питания. Общее сопротивление ③ следует настроить таким образом, чтобы общий ток $I_{\text{общ.}}$ не превышал 100 мА.

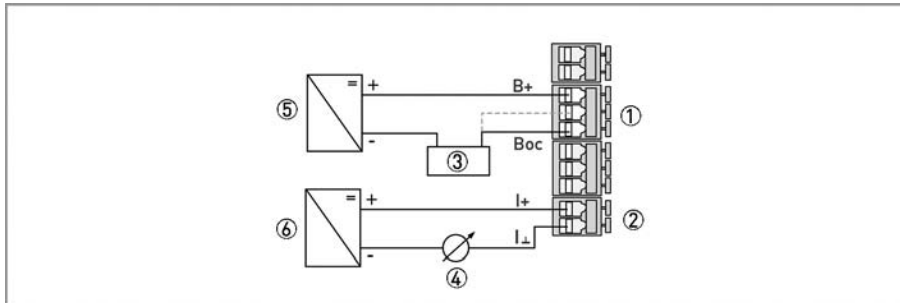


Рисунок 4-12: Электрический импульсный выход

- ① Клемма В2
- ② Клемма I
- ③ Нагрузка, например, счетчик
- ④ Измерение расхода 4...20 мА
- ⑤ Источник питания импульсного выхода
- ⑥ M10 Электропитание

Импульсный выход В2 является пассивным выходом "открытого коллектора", который электрически изолирован от токового выхода и выхода В1. Им можно управлять как низкоомным выходом или как выходом NAMUR.

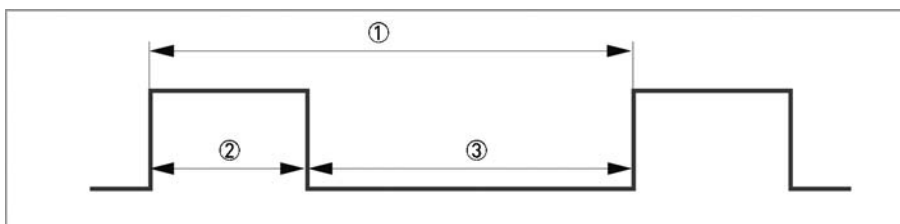


Рисунок 4-13: Импульсный выход передачи данных

- ① $f_{\text{макс.}} = 10$ Гц
- ② $t_{\text{вкл.}}$
- ③ $t_{\text{выкл.}}$

Ширина импульса $t_{\text{вкл.}}$ может быть настроена на 30...500 мс в меню индикатора.

4.4.5 Вход сброса соединения R

Вход R можно использовать в качестве входа сброса для встроенного счетчика.

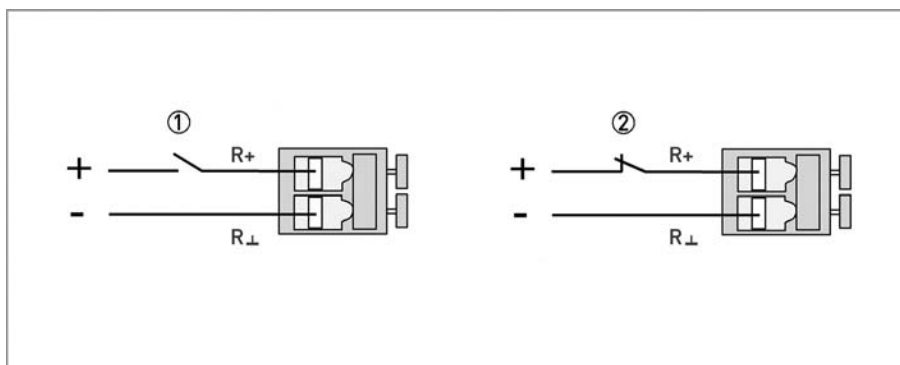


Рисунок 4-14: Индикатор M10 - вход сброса

- ① Активная функция ВЫС.
- ② Активная функция НИЗ.

Данный вход сброса можно активировать в меню индикатора M10 и настроить как АКТИВНЫЙ ВЫС. или АКТИВНЫЙ НИЗ. Также см. главу "Пояснения к меню индикатора M10".

Если вход настроен как АКТИВНЫЙ НИЗ., в случае прерывания счетчик должен быть сброшен.

4.5 Заземляющие соединения

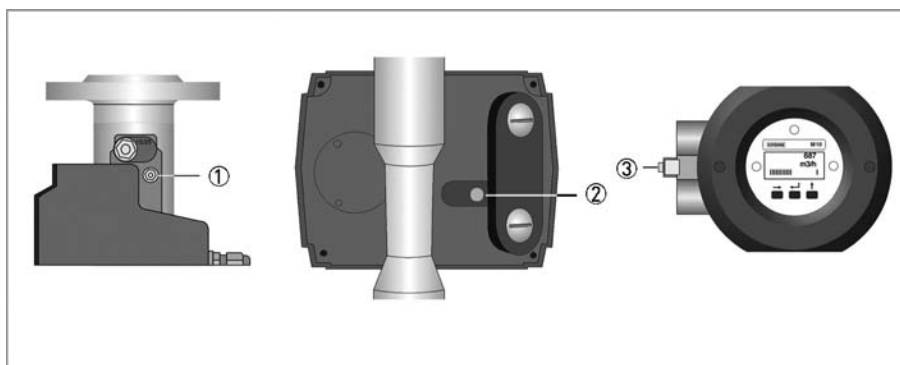


Рисунок 4-15: Заземляющие соединения

- ① Индикатор M8
- ② Индикатор M9
- ③ Индикатор M10



Опасность!

Провод заземления не может передавать любое напряжение помех.

Не используйте данный провод для заземления какого-либо другого электрооборудования.

4.6 Степень защиты

Измерительный прибор соответствует всем требованиям степени защиты IP

Индикатор	Степень защиты
M9	IP65/67
M8	IP65
M10	IP66/67



Опасность!

После выполнения всех работ с измерительным прибором по обслуживанию и профилактике, должна быть вновь обеспечена указанная категория защиты.



В связи с изложенным выше, необходимо соблюдать следующие требования:

- Использовать только оригинальные прокладки. Они должны быть чистыми и не иметь повреждений. При наличии повреждений прокладки следует заменить.
- Используемые электрические кабели должны быть целыми и соответствовать необходимым требованиям.
- Кабель должен быть проложен так, чтобы перед вводом в прибор образовалась петля ③ для защиты от попадания влаги в корпус прибора.
- Кабельный ввод ② должен быть затянут.
- Закройте неиспользуемые кабельные вводы специальными заглушками ①.



Рисунок 4-16: Кабельная муфта

- ① При отсутствии кабеля закрыть заглушками.
- ② Затягивать кабельную муфту крепко
- ③ Укладывать кабель с провисанием

5.1 Стандартное исполнение устройства



Осторожно!

При запуске устройства необходимо соблюдать следующие указания:

- *Сравнить текущее рабочее давление и температуру продукта в системе с техническими характеристиками на шильде (PS и TS). Данные параметры не должны превышать.*
- *Проверьте совместимость материалов.*
- *Медленно откройте отсечной клапан.*
- *При работе с жидкостями следует аккуратно слить всю жидкость из труб.*
- *При работе с газами повышайте давление медленно.*
- *Не допускайте ударов поплавка (например, вызванных электромагнитными клапанами), так как подобное воздействие может привести к повреждению измерительного прибора или поплавка.*

Для работы устройства необходимо наличие минимального рабочего давления (первичное давление):

Измеряемая среда	Потеря давления : рабочее давление
Жидкости	1 : 2
Газы без демпфирования поплавка	1 : 5
Газы с демпфированием поплавка	1 : 2

5.2 Индикатор M10



Информация!

В устройство всегда вводятся заданные настройки для пользователя и соответствующих условий применения.

Пуск

После включения устройства на экране отображается следующая последовательность

- «Test»
- тип устройства и
- номер версии.

После чего устройство проводит самотестирование и переключается в режим измерения. В данном режиме все предварительно введенные для заказчика параметры анализируются и проверяются на достоверность, а текущее измеренное значение отображается.

Эксплуатация



Информация!

Устройство практически не требует какого-либо технического обслуживания.

Соблюдайте пределы применения для температуры рабочей среды и окружающей температуры.

6.1 Элементы управления

Управление устройством осуществляется со снятой крышкой спереди с помощью механических **клавиш** или с установленной на место крышкой с помощью **стержневого магнита**.



Осторожно!

Точка переключения магнитных датчиков расположена прямо на уровне соответствующего кольца. Необходимо только прикоснуться к кольцу стержневым магнитом в вертикальном направлении и спереди. Прикосновение магнитом сбоку может привести к неправильному срабатыванию.

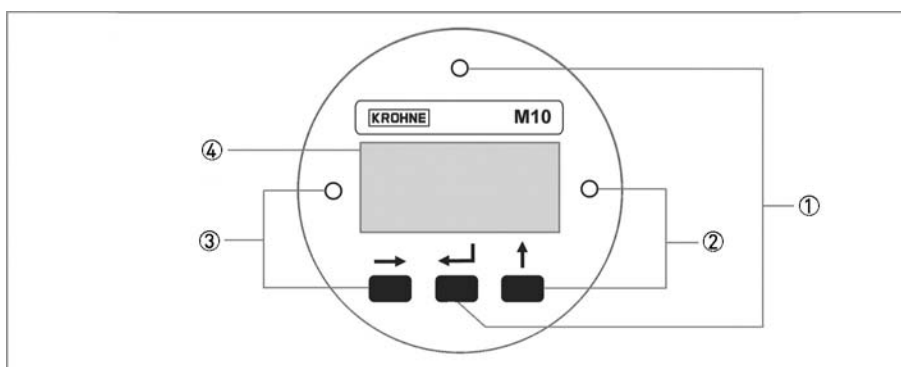


Рисунок 6-1: Дисплей и элементы управления

- ① Кнопка «Ввод» (зона срабатывания от магнитного стержня)
- ② Кнопка «Вверх» (зона срабатывания от магнитного стержня)
- ③ Кнопка «Вправо» (зона срабатывания от магнитного стержня)
- ④ Дисплей

Функции механических клавиш и клавиш для стержневого магнита совпадают. В данном документе для описания рабочих функций клавиши обозначаются символами:

	Кнопка	Символ
①	Ввод	←
②	Вверх	↑
③	Вправо	→

Таблица 6-1: Кнопки управления индикатора M10

6.2 Основные принципы работы

6.2.1 Описание функций кнопок управления

→	Переключение из режима измерения в режим меню
	Переключение вниз на один уровень меню
	Открыть элемент меню и активировать режим изменения
	В режиме изменения: переместить курсор ввода на одну позицию вправо; после последнего разряда курсор ввода снова переходит в начальное положение.
↑	В режиме измерения: переключение между отображением измеренных значений и сообщений об ошибке
	Переключение между элементами меню в пределах уровня меню
	В режиме изменения: изменение параметров и настроек; просмотр доступных символов; перемещение десятичного знака вправо.
←	Переключение в меню на один уровень вверх
	Возврат в режим измерения с отображением запроса о принятии данных

Таблица 6-2: Описание кнопок управления

6.2.2 Навигация по структуре меню

Навигация по меню осуществляется клавишами → и ←. Нажатие клавиши → позволяет переместиться на один уровень вниз, нажатие клавиши ← позволяет перейти на один уровень вверх.

Если вы уже находитесь на самом низком уровне (уровень функций), можно с помощью клавиши → перейти в режим выбора, который используется для ввода данных и значений.

Если вы находитесь на первом уровне (главное меню), можно использовать клавишу ← для выхода из режима меню и возврата в режим измерения.

Режим измерения	→	Главное меню	→	Подменю	→	Функция	→	Изменить
	←		←		←		←	
		↑		↑		↑		

Таблица 6-3: Навигация по структуре меню

6.2.3 Изменение настроек в меню

Начало работы

Процесс изменения настроек начинается с нажатия на кнопку →.

Если была нажата любая другая кнопка, необходимо подождать 5 секунд, прежде чем нажимать на кнопку →.

Если управление заблокировано, необходимо ввести код доступа → → → ← ← ← ↑ ↑ ↑. Если в течении 5 секунд ни одна из кнопок не будет нажата, прибор выходит из режима ввода кода.

Выход из режима настройки

Выход из режима настройки осуществляется путем нажатия кнопки ← несколько раз.

Если данные были изменены:

Сохранить Да	→	Изменения приняты. Выполняется обновление и индикатор возвращается к измерению.
Сохранить Нет	←	Изменения отклонены и индикатор возвращается к измерению.



Осторожно!

Каждый раз после изменения параметров или настроек измерительное устройство проводит внутреннюю проверку достоверности.

В случае ввода недопустимых значений индикатор не закрывает текущее меню, а изменения не принимаются.

Пример: смена параметра по умолчанию с м³/ч на л/ч

	Дисплей		Дисплей
Пример:	7,2 м ³ /ч	1x →	Функ. 3.13.1 РАСХОД
1x →	Функ. 1.0 РАБОТА	1x →	10,0000 м ³ /ч
2x ↑	Функ. 3.0 МОНТАЖ	6x ↑	10000 л/ч
1x →	Функ. 3.1 ЯЗЫК	1x ←	Выход Да
12x ↑	Функ. 3.13 КОНЕЦ&ЕДИНИЦА	3x ←	7200 л/ч

6.2.4 Меры на случай ошибочной индикации

Если отображаемые на дисплее сведения или реакция на команды с клавиатуры неверны, необходимо выполнить сброс аппаратного обеспечения. Выключите и повторно включите источник питания.

6.3 Обзор наиболее важных функций и индикаторов

**Информация!**

Полный список всех функций и краткое описание - см. Все параметры по умолчанию и настройки адаптированы для определенного заказчика.

Уровень	Назначение	Описание
1.4	ПОСТ. ВРЕМЕНИ	Постоянная времени, величина гашения [с]
1.5.2	ОШИБКА	Индикатор ошибки Да: сообщения об ошибке удалены Нет: сообщения об ошибке заблокированы.
2.1	4-20 мА ВЫХ.	Проверить токовый выход
2.2 -2.4	Выходные сигналы В	Проверить переключающие выходы и вход СБРОСА
3.1	ЯЗЫК	Выбор языка меню
3.13.1	РАСХОД	Максимальная величина потока Значение представлено аналоговым токовым выходом 20 мА Если текущее значение превышает заданное значение, включается сигнал.

Таблица 6-4: Наиболее важные функции

Единицы измерения индикатора M10

Измеренные переменные	Единицы измерения				Измеряемые продукты
	м ³ /с	м ³ /мин	м ³ /ч	м ³ /д	
Объем	л/с	л/мин	л/ч	-	Жидкости, пары, газы
	фут ³ /с	фут ³ /мин	фут ³ /ч	фут ³ /день	
	гал/с	гал/мин.	гал/ч	гал/день	
	bb/с	bb/мин	bb/ч	bb/д	
	англ. галлон/с	англ. галлон/мин	англ. галлон/ч	англ. галлон/день	
Масса	г/с	г/мин	г/ч	-	Жидкости, пары, газы
	кг/с	кг/мин	кг/час	кг/день	
	-	т/мин	т/ч	т/д	
	фунт/с	фунт/мин	фунт/ч	-	
	-	амер. т/мин	амер. т/ч	амер. т/день	
	-	-	англ. т/ч	англ. т/день	

6.4 Сообщения об ошибке

Сообщение об ошибке	Описание	Категория	Решение
НЕТ ЛИНЕАРИЗАЦИИ	Линеаризация неправильная или не включена = ошибка измерения	Ошибка	Включите линеаризацию или выполните ее повторно (необходима связь по протоколу HART® и программное обеспечение для линеаризации; должны быть известны исходные калибровочные значения), или отправьте устройство обратно изготовителю для проведения линеаризации.
НОВАЯ ТАБЛ. ЛИНЕАР. НЕВЕРНА	В таблице линеаризации данные с ошибкой или отсутствуют = ошибка измерения		
КОНФИГ. ЛИНЕАРИЗАЦИИ	Устройство находится в режиме линеаризации = ошибка измерения	Ошибка	Выполните линеаризацию и включите ее (необходима связь по протоколу HART® и программное обеспечение для линеаризации) или отправьте устройство обратно изготовителю для проведения линеаризации.
КОНФЛИКТ СИСТЕМ ЕДИНИЦ	Единицы для потока линеаризации не совместимы с выбранным типом потока (масса / объем)	Ошибка	Исправьте ошибку, при необходимости выполните линеаризацию повторно (необходима связь по протоколу HART® и программное обеспечение для линеаризации) или отправьте устройство обратно изготовителю для проведения линеаризации.
СЛИШКОМ МАЛО ВВОДОВ	В таблице линеаризации слишком мало точек данных	Ошибка	Выполните линеаризацию не менее чем в 5 точках (необходима связь по протоколу HART® и программное обеспечение для линеаризации) или отправьте устройство обратно изготовителю для проведения линеаризации.
НЕ ОДНОРОДЕН	Последовательность значений линеаризации не возрастает в строго однородном порядке	Ошибка	Проверьте линеаризацию и / или выполните ее повторно (необходима связь по протоколу HART® и программное обеспечение для линеаризации), или отправьте устройство обратно изготовителю для проведения линеаризации.
ПЕРВОЕ НЕ 0 %	Первое значение потока в таблице линеаризации не является 0%		
ПОСЛ. НЕ 100%	Последнее значение потока в таблице линеаризации не является 100%		
НЕТ КАЛИБР. НУЛЯ АВ	Нулевая точка токового выхода 4,00 мА не откалибрована = возм. ошибка измерения в системе управления технологическими процессами	Предупреждение	Выполните калибровку с помощью омметра и меню 3.10 или используя стандартные инструменты протокола HART® / систему управления технологическими процессами и возм. внешний омметр. Внимание: во время калибровки переключите точку измерения на ручное управление.
НЕТ ПОЛН. КАЛИБР. АВ	Токовый выход 100% = 20,00 мА не откалиброван = возм. ошибка измерения в системе управления технологическими процессами	Предупреждение	Выполните калибровку с помощью омметра и элемента меню 3.11 или используя стандартные инструменты протокола HART® и, при необходимости, внешний омметр. Внимание: во время калибровки переключите точку измерения на ручное управление.

НЕТ ТЕМП. КОМПЕНСАЦИИ	Температурная компенсация датчика в устройстве не работает или не выполнена. = возможная ошибка измерения	Ошибка	Устройство вместе с указанием ошибки необходимо отправить обратно изготовителю для проверки.
НЕТ ЛИНЕАРИЗАЦИИ ВЫХОДА	Линеаризация не включена = ошибка измерения	Ошибка	Включите линеаризацию или выполните ее повторно (необходима связь по протоколу HART® и программное обеспечение для линеаризации; должны быть известны исходные калибровочные значения), или отправьте устройство обратно изготовителю для проведения линеаризации.
СЧЕТЧИК ПОТЕРЯН	Значение счетчика расхода было сброшено из-за ошибки / переполнения	Предупреждение	Так как время сброса неизвестно: управляемый сброс счетчика с помощью элемента меню 1.5.1 или с помощью инструментов протокола HART® / системы управления технологическими процессами.
ОШИБКА ЗАПИСИ В ФОЗУ	Внутренняя ошибка связи	Ошибка	Проверьте правильность установки дисплея и запустите устройство повторно. Если ошибка возникает повторно: отправьте устройство обратно изготовителю вместе с указанием ошибки.
ОШИБКА ПЗУ/FLASH	Обнаружена ошибка памяти во время самотестирования.	Ошибка	Перезапустите устройство. Если ошибка возникает повторно: отправьте устройство обратно изготовителю вместе с указанием ошибки.
ПЕРЕЗАПУСК УСТРОЙСТВА	Выполнен повторный запуск устройства	Информация	Устройство было перезапущено с помощью элемента меню 1.5.2 с момента последнего сброса сообщений об ошибке.
МНОГОТОЧЕЧНЫЙ РЕЖИМ	Включен многоточечный режим HART®. Токовый выход настроен на постоянное значение 4,5 мА.	Информация	Многоточечный режим HART® включается выбором адреса опроса, не равного 0, с помощью элемента меню 3.9. Равный 0 адрес опроса выполняет повторное включение токового выхода.
ОШИБКА КВАРЦ. ГЕН.	Внутренняя ошибка в устройстве	Ошибка	Устройство вместе с указанием ошибки необходимо отправить обратно изготовителю.
ОШИБКА ОПОР. НАПРЯЖ-Я	Внутренняя ошибка в устройстве		
ОШИБКА ДАТЧИКА А	Внутренняя ошибка в устройстве		
ОШИБКА ДАТЧИКА В	Внутренняя ошибка в устройстве		
ПОВРЕЖДЕНИЕ ПАМЯТИ	Ошибка внутренней памяти, вызвана проблемой с аппаратным или программным обеспечением	Ошибка	Повторно запустите устройство: если ошибка возникает повторно, устройство необходимо отправить обратно изготовителю вместе с указанием ошибки.

АВ ФИКСИРОВАН	Токовый выход настроен на постоянное значение.	Информация	Токовый выход зафиксирован и не отражает измеренное значение. Это случай работы в многоточечном режиме с тестированием / калибровкой токового выхода с помощью меню или протокола HART®
АВ НАСЫЩЕН	Токовый выход насыщен	Информация	Токовый выход насыщен при 20,4 или 22,0 мА (в зависимости от того, включен или выключен в элементе меню 3.12 ток сигнала), а также больше не связан с измеренным значением.

Драйверы устройства для инструментов с поддержкой HART®, Диспетчеры типов устройств (DTM) для оборудования технологического контроля (например, Siemens PDM или AMS) PACtware™ и HART® можно найти на веб-сайте в сети Интернет.

6.5 Меню индикатора M10

6.5.1 Заводские настройки

Меню	Функция	Установка
1.1.1	Значение переключения В1	0,0
1.1.2	Гистерезис В1	0,0
1.2.1	Значение переключения В2	0,0
1.2.2	Гистерезис В2	0,0
1.3	Дисплей	Расход
1.4	Постоянная времени	3 с
1.5.1	Сброс счетчика	нет
1.5.2	Сброс ошибки	нет
3.1	Язык	НЕМЕЦКИЙ
3.2	Функция В1	НЕАКТИВ.
3.3	Контактная информация В1	НЗ контакт
3.4	Функция В2	НЕАКТИВ.
3.5	Контактная информация В2	НЗ контакт
3.6	Длительность импульса	100 мс
3.7	Импульс / единица измерения	001 / литр
3.8	Функция В3	НЕАКТИВ.
3.9	Многоточечный адрес опроса	0
3.12	Ток сигнала	Отключение (Off)
3.13.1	Единица измерения потока	см. табличку с паспортными данными
3.13.2	Единица измерения счетчика	Получается из единицы измерения потока
3.14	LFC	4% ВКЛ. 6% ВЫКЛ.
3.15	Код входа	нет



Информация!

Настройка устройства на заводе выполнена в соответствии с указанными в заказе параметрами.

Поэтому последующее изменение конфигурации с помощью меню требуется только в случае смены назначения устройства.

6.5.2 Структура меню

Меню	Подменю 1	Подменю 2
1 Работа	1.1 Выходные сигналы В1	1.1.1 Значение переключения В1
		1.1.2 Гистерезис В1
	1.2 Выходные сигналы В2	1.2.1 Значение переключения В2
		1.2.2 Гистерезис В2
	1.3 Дисплей	
	1.4 Постоянная времени	
1.5 Сброс	1.5.1 Сброс счетчика	
	1.5.2 Сброс ошибки	
2 Тест и информация	2.1 Выход от 4...20 мА	
	2.2 Выходные сигналы В1	
	2.3 Выходные сигналы В2	
	2.4 Входные сигналы В3	
	2.5 Серийный номер	
	2.6 Версия программного обеспечения	
	2.7 Идентификационный номер	
3 Монтаж	3.1 Язык	
	3.2 Функция В1	
	3.3 Контакт В1	
	3.4 Функция В2	
	3.5 Контакт В2	
	3.6 Длительность импульса	
	3.7 Импульс / единица измерения	
	3.8 Функция В3	
	3.9 Многоточечный режим	
	3.10 Калибровка 4 мА	
	3.11 Калибровка 20 мА	
	3.12 Ток сигнала	
	3.13 Верхнее значение диапазона и единица измерения	3.13.1 Расход
		3.13.2 Счетчик
	3.14 Отсечка малых расходов LFC	3.14.1 Контроль
		3.14.2 Значение включения
3.14.3 Значение выключения		
3.15 Код входа		
3.16 Основная настройка		

6.5.3 Пояснения к меню

Уровень	Назначение	Выбор / Входные сигналы	Описание
1.1.1	Выходные сигналы В1	НЕАКТИВ.	
		ЗНАЧ.ПОТОКА В1	Точка переключения расхода Точка переключения вводится в единицах измерения потока. Если текущее значение потока превышает данную введенную точку переключения, включается выход В1. ПРИМЕЧАНИЕ: Функцию НЗ или НО можно выбрать с помощью меню 3.3.
		ЗНАЧ. С ЧЕТЧИКА В1	Точка переключения значения счетчика. Может быть введено любое положительное число. Если счетчик превышает данное значение, включается выход В1. ПРИМЕЧАНИЕ: Функцию НЗ или НО можно выбрать с помощью меню 3.3.
1.1.2	Выходные сигналы В1	ГИСТ.В1	Настройка гистерезиса для точки переключения расхода. Диапазон значений от 0 до точки переключения Например, если настроена точка переключения 200 в меню 1.1.1, то в данном меню можно ввести значение гистерезиса от 0...200. Если в данном меню введено значение 0, то данный выход не имеет гистерезиса. Если в данном меню введено значение 20, то данный выход работает следующим образом: Если текущее значение потока превышает значение 200, выход переключается на ③. Если текущий расход опускается ниже значения гистерезиса 180, то выход переключения возвращается в свое нормальное состояние ④. ПРИМЕЧАНИЕ: Для изменения метода работы на обратный используйте меню 3.3, чтобы переключить выход с НО ① на НЗ ② или наоборот. Функция не включается в точке переключения счетчика.
1.2.1	Выходные сигналы В2	НЕАКТИВ.	
		ЗНАЧ.ПОТОКА В2	см. ЗНАЧ.ПОТОКА В1
		ЗНАЧ. С ЧЕТЧИКА В2	см. ЗНАЧ.СЧЕТЧИКА В1
		ЗНАЧ.ИМП. В2	В2 = импульсный выход ПРИМЕЧАНИЕ: Настройки в меню 3.6 для длительности импульса и 3.7 Импульсы / единица измерения
1.2.2	Выходные сигналы В2	ГИСТ.В2	См. ГИСТ.В1

Уровень	Назначение	Выбор / Входные сигналы	Описание
1.3	ДИСПЛЕЙ	РАСХОД	
		СЧЕТЧИК	
		РАСХОД и СЧЕТЧИК	
		ПРОЦЕНТ	
1.4	ПОСТ. ВРЕМЕНИ		<p>Настройка: 1...20 секунд</p> <p>ПРИМЕЧАНИЕ: Настраиваемая постоянная времени оказывает влияние на токовый выход и отображаемый текущий расход. Таким образом, она позволяет отображать значения с гашением колебаний, если значение расхода очень сильно изменяется. Если текущий расход опрашивается по протоколу HART[®], то в таком случае переданное измеренное значение также зависит от постоянной времени.</p>
1.5.1	СБРОС	СЧЕТЧИК	ДА - НЕТ
1.5.2	СБРОС	ОШИБКА	ДА - НЕТ
2.1	4-20 мА ВЫХ.		<p>Аналоговый токовый выход можно настраивать на фиксированные значения с шагом 10% в пределах от 4,00...20,00 мА. Данная функция не оказывает влияния на бинарные переключающие выходы.</p> <p>ПРИМЕЧАНИЕ: В многоточечном режиме данная тестовая функция выключается. Дисплей: "НЕДОСТУПНО".</p>
2.2	Выходные сигналы В1	ОТКРЫТ	Здесь не учитывается назначение функции в меню 3.2.
		ЗАКРЫТ	
2.3	Выходные сигналы В2	ОТКРЫТ	Здесь не учитывается назначение функции в меню 3.3.
		ЗАКРЫТ	
2.4	ВХОД В3		<p>Здесь визуально отображается наличие или отсутствие на выходе В3 напряжения в пределах от 5...30 В. Если в меню 3.8 вход В3 настроен как АКТИВНЫЙ ВЫС., то при подаче переключающего напряжения на дисплее отображается сообщение "ВКЛ.". </p> <p>ПРИМЕЧАНИЕ: Тестовая функция НЕ доступна, если в меню 3.8 выход настроен как НЕАКТИВ.</p>
3.1	ЯЗЫК	АНГЛИЙСКИЙ	
		НЕМЕЦКИЙ	
		ФРАНЦУЗСКИЙ	
		ИТАЛЬЯНСКИЙ	
		ИСПАНСКИЙ	
		ЧЕШСКИЙ	
		ПОЛЬСКИЙ	
ГОЛЛАНДСКИЙ			
3.2	ФУНКЦИЯ В1	НЕАКТИВ.	Выход В1 выключен.
		ТОЧКА ПЕРЕКЛЮЧЕНИЯ	Выход В1 переключается при достижении установленного значения в зависимости от текущего расхода.
		ПРЕДЕЛ СЧЕТЧИКА	Выход В1 переключается, когда счетчик превышает предельное значение счетчика.

Уровень	Назначение	Выбор / Входные сигналы	Описание
3.3	КОНТАКТ В1	НЗ контакт	Выход В1 является нормально закрытым. В случае возникновения тревожной ситуации контакт размыкается.
		НО КОНТАКТ	Выход В1 является нормально открытым. В случае возникновения тревожной ситуации контакт замыкается.
3.4	ФУНКЦИЯ В2	НЕАКТИВ.	См. ФУНКЦИЯ В1
		ТОЧКА ПЕРЕКЛЮЧЕНИЯ	См. ФУНКЦИЯ В1
		ПРЕДЕЛ СЧЕТЧИКА	См. ФУНКЦИЯ В1
		ИМПУЛЬСНЫЙ ВЫХОД	Выход В2 генерирует импульсы до 10 Гц в зависимости от текущего расхода.
3.5	КОНТАКТ В2	НЗ контакт	См. КОНТАКТ В1
		НО КОНТАКТ	См. КОНТАКТ В1
3.6	ДЛИТЕЛЬНОСТЬ ИМПУЛЬСА	30 мс	
		50 мс	
		100 мс	
		200 мс	
		500 мс	
3.7	ИМПУЛЬС / ЕД. ИЗМ.	0.000001	Наименьший коэффициент пересчета ПРИМЕЧАНИЕ: В базовых настройках единица измерения импульсного выхода соответствует единице измерения расхода. Пример: единица измерения объемного расхода м ³ /ч, поэтому для импульсного выхода установлено импульс / м ³ или единицей массового расхода является кг/ч, поэтому для импульсного выхода установлено импульс / кг
		999999.0	Наибольший коэффициент пересчета
3.8	ФУНКЦИЯ В3	НЕАКТИВ.	
		АКТИВНЫЙ ВЫС.	Внутренний счетчик сбрасывается на ноль, когда положительное напряжение в диапазоне от 5...30 В пост. тока подается на клеммы R+ и R в течение минимум 100 мс.
		АКТИВНЫЙ НИЗ.	Внутренний счетчик сбрасывается на ноль, когда подача положительного напряжения в диапазоне от 5...30 В пост. тока на клеммы R+ и R прерывается в течение минимум 100 мс.
3.9	МНОГОТОЧ. РЕЖИМ	0...15	Работа в многоточечном режиме значит, что устройство непрерывно работает в магистральном режиме по протоколу HART® (макс. 15 устройств параллельно). Тогда для аналогового токового выхода устанавливается фиксированное значение 4,1 мА. Измеренные значения передаются по протоколу HART®. Однако дисплей позволяет осуществлять локальное считывание измеренных значений. Адрес опроса может быть настроен в диапазоне от 1...15. Ввод больших целых значений не допускается. Если для адреса опроса вводится 0, то режим магистральной работы по протоколу HART® выключается. Устройство работает в аналоговом режиме. Активен токовый выход от 4...20 мА. Стандартная связь по протоколу HART® по-прежнему гарантирована.

Уровень	Назначение	Выбор / Входные сигналы	Описание
3.10	КАЛИБР. 4 МА		Данный элемент меню позволяет выполнять точную калибровку токового выхода. Устройство генерирует для токового выхода фиксированное значение 4,00 МА. Если измеренное значение отличается от отображаемого, то необходимо ввести измеряемое значение. После выхода из меню выполняется сохранение исправленного значения.
3.11	КАЛИБР. 20 МА		Данный элемент меню позволяет выполнять точную калибровку токового выхода. Устройство генерирует для токового выхода фиксированное значение 20,00 МА. Если измеренное значение отличается от отображаемого, то необходимо ввести измеряемое значение. После выхода из меню выполняется сохранение исправленного значения.
3.12	ТОК СИГ- НАЛА	Отключение (Off)	Измеренные значения > 100% отображаются как токовый сигнал величиной до 22 МА.
		Включение (On)	В случае ошибки для токового выхода устанавливается фиксированное значение 22 МА.
3.13	КОНЕЦ & ЕДИНИЦА		Единица измерения и верхнее значение диапазона могут быть изменены. ПРИМЕЧАНИЕ: Переход от измерения объемного расхода к измерению массового расхода возможен только в случае новой калибровки.
3.13.1	РАСХОД		Список единиц измерения см. в главе 7.4 в руководстве.
3.13.2	СЧЕТЧИК		В стандартном исполнении единица измерения счетчика получается из единицы измерения потока. Она также может быть изменена отдельно.
3.14	LFC		LFC значит Отсечка малых расходов. Ротаметры не позволяют определять расход в диапазоне от 0 до 10%. Для обеспечения надежной точки нуля аналогового выхода можно установить фиксированное значение точки нуля 4,00 МА для аналогового выхода в настраиваемом диапазоне от 0 до 20%.
3.14.1	КОНТРОЛЬ	НЕАКТИВ.	LFC выключена
		АКТИВ.	LFC включена
3.14.2	ЗНАЧ_ВКЛ. LFC	1...19 %	Значение включения ①: Поток превышает 20%. Токовый выход соответствует данной ситуации. Если расход падает, то значение токового выхода сопровождает его вплоть до достижения значения ВКЛ. Если расход продолжает падать, токовый выход переключается на 4,00 МА ③.
3.14.3	ЗНАЧ_ВЫКЛ. LFC	2...20 %	Значение выключения ②: Расход равен 0. Токовый выход имеет значение 4,00 МА ③. Если расход повышается, значение токового выхода остается 4,00 МА ③ до величины ВЫКЛ., а затем переключается на соответствующее значение потока, когда расход превышает данное значение.

Уровень	Назначение	Выбор / Входные сигналы	Описание
3.15	КОД ВХОДА	ДА	Код входа используется для предотвращения изменения измеренных параметров уполномоченными лицами. По умолчанию код входа не включен. Если выбрано ДА, необходимо ввести последний выбранный код. Установленный на заводе код: → → → ← ← ← ↑ ↑ ↑ Если после подтверждения выбора при помощи ДА также нажать клавишу →, тогда можно ввести новый отдельный код из 9 символов. На дисплее отображается требуемое сочетание клавиш.
		нет	
3.16	ОСН. НАСТ- РОЙКА	ДА	Данное меню можно использовать для выбора калиброванных основных настроек. Это может быть полезным в том случае, когда рабочие данные были изменены несколько раз. Данный элемент меню нельзя использовать для сброса калибровки.
		нет	

7.1 Содержание и техническое обслуживание

В рамках планового технического обслуживания системы и трубопроводов расходомер также следует проверить на наличие загрязнений, коррозии, механического износа и утечек, а также повреждений измерительной трубы и индикатора.

Рекомендуется проводить такие проверки не реже одного раза в год.

Перед чисткой устройство необходимо демонтировать с трубопровода.



Осторожно!

Перед демонтажом устройства с находящихся под давлением труб следует выполнить сброс давления.

Из труб необходимо удалить весь рабочий продукт.

При работе устройств с агрессивными или опасными рабочими средами соблюдайте меры предосторожности на случай контакта с остаточными жидкостями в измерительном устройстве.

При монтаже устройства в трубопровод всегда используйте новые прокладки.

Во время чистки поверхностей (например, смотровое окно) не допускайте возникновения электростатических разрядов!

7.2 Замена элементов и дооснащение прибора

Ротаметр может быть дооснащен некоторыми компонентами:

- Система демпфирования поплавка

Индикатор M9:

- Индукционной системой торможения
- Модулем предельных выключателей
- Токовым выходом ESK2A
- Модулем счётчика

Дооснащение модулем ESK3-PA Profibus может быть сделано только с последующей калибровкой.

7.2.1 Замена поплавков



- Демонтируйте устройство с трубопровода.
- Снимите верхнее стопорное кольцо с измерительного устройства.
- Снимите верхний стопор поплавка и поплавков с измерительного устройства.
- Введите новый поплавок в центральное отверстие нижнего стопора поплавка и втолкните в измерительное устройство вместе с верхним уловителем поплавка. Во время выполнения данной операции верхний направляющий шток поплавка необходимо провести через среднее отверстие стопора поплавка.
- Установите стопорное кольцо на измерительное устройство.
- Смонтируйте устройство на место на трубопроводе.



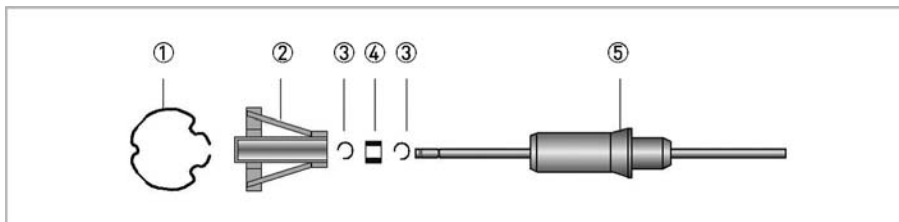
Осторожно!

Если повторная калибровка не проведена, дополнительно можно ожидать некоторой погрешности измерений.

7.2.2 Модификация гасителя колебаний поплавка



- Демонтируйте устройство с трубопровода.
- Снимите верхнее стопорное кольцо ① с измерительного устройства.
- Снимите верхний уловитель поплавка ② и поплавок ⑤ с измерительного устройства.
- Установите стопорное кольцо ③ в нижний паз направляющего штока поплавка.
- Надвиньте керамический рукав ④ на направляющий шток поплавка и прикрепите его к верхнему пазу с помощью натяжного кольца ③.
- Введите поплавок в нижнюю направляющую поплавка в измерительном устройстве.
- Установите цилиндр-гаситель колебаний из комплекта поставки со встроенным ловителем поплавка ② в измерительное устройство.
- Установите верхнее стопорное кольцо ②.

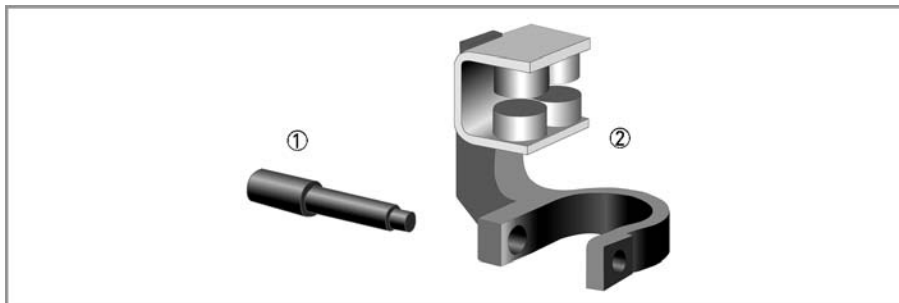


- ① Стопорное кольцо
- ② Уловитель поплавка
- ③ Пружинная шайба
- ④ Керамический рукав
- ⑤ Поплавковые уровнемеры

7.2.3 Модификация гасителя колебаний указателя

Во время модификации гасителя колебаний указателя на индикаторе M9 для токового выхода и предельных выключателей ESK2 A обратите внимание на то, что во время установки гасителя колебаний указателя (индукционный тормоз) указатель может резко переместиться, что может привести к подаче сигнала ошибки или изменению показателей токового выхода отображением пиковых значений.

Индукционный тормоз состоит из двух частей:

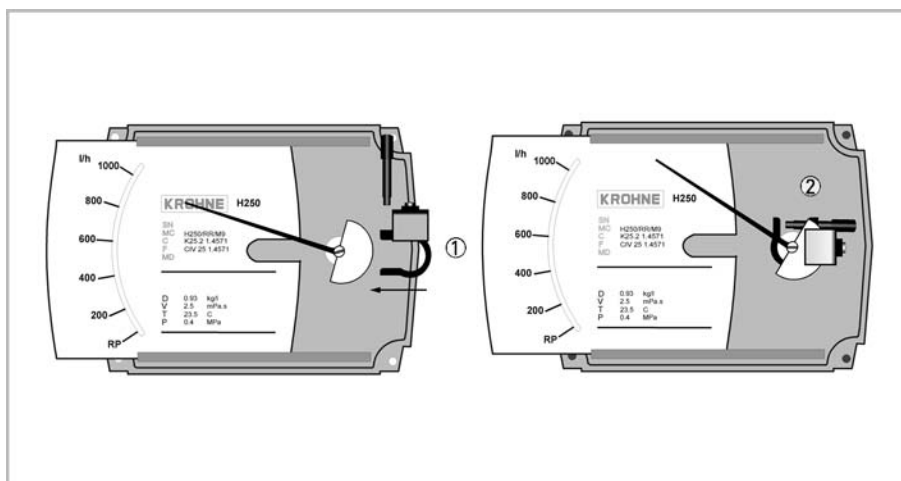


- ① Стяжная муфта
- ② Индукционный тормоз

Тормоз с фиксирующим кольцом можно закрепить на цилиндре указателя независимо от встроенных компонентов (ESK2A, предельный выключатель, счетчик). Во время установки тормоза обратите внимание на то, что зазор между магнитами тормоза составляет всего около 3 мм, а толщина материала алюминиевой лопасти указателя составляет 1 мм.



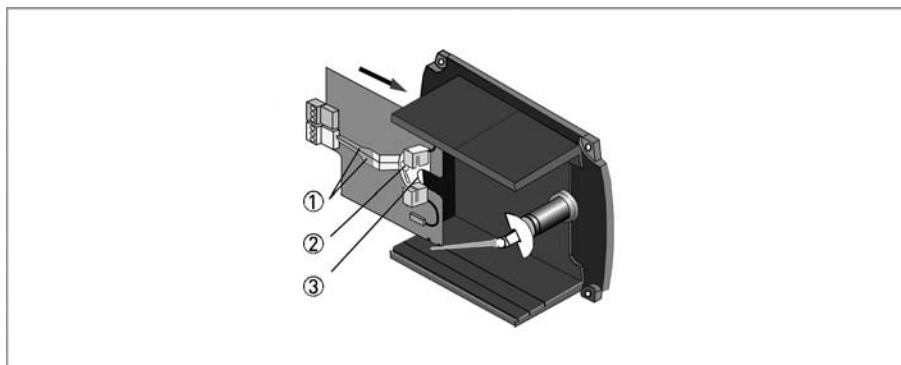
- Хомут на индукционном тормозе ①.
- Немного поверните тормоз по часовой стрелке ②.
- Убедитесь в том, что лопасть указателя движется между магнитами, не соприкасаясь с ними.
- Вкрутите стяжную муфту ②.



7.2.4 Модификация предельного выключателя



- Демонтируйте модуль счетчика (если имеется).
- Ослабьте стопорный винт ② на контактном указателе.
- Сдвиньте контактный указатель ① к середине.
- Вводите контактный модуль в третий паз кронштейна до тех пор, пока полукруг ③ не окажется вокруг цилиндра указателя.



Присоединительные клеммы контактного модуля имеют штепсельную конструкцию и могут быть сняты для подключения кабелей.

7.2.5 Замена или дооснащение модулем ESK2A

При замене или дооснащении модулем ESK2A требуются следующие данные для заказа:

- SN - Серийный номер или
 - SO - заказ на покупку
- Эта информация приведена на шильде корпуса индикатора.

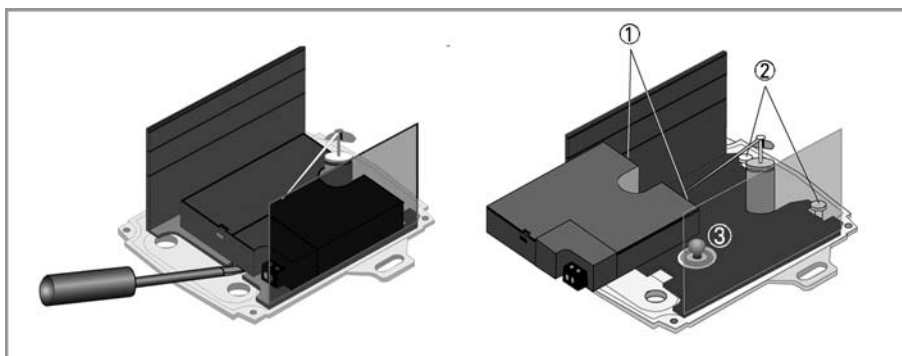


Информация!

Модуль ESK2A откалиброван на заводе-изготовителе, что обеспечивает возможность замены или дооснащения без перекалибровки.



- Отключите напряжение от ESK2A.
- Приподнимите с помощью отвертки модуль ESK2A и снимите его.



Для установки модуля ESK2A используется plug-in технология.

- Вставные язычки ① на корпусе ESK2A вводятся под два болта ② на монтажной плате.
- Для закрепления ESK2A на пружинных фиксаторах ③ до упора следует слегка надавить, после чего ESK2A будет надежно установлен.

Для внесения изменений в диапазон измерений, температуру продукта, продукт, плотность, вязкость или давление можно воспользоваться приложением KroVaCal или модемом HART®. Тем не менее, каждое измерительное устройство обладает собственными физическими ограничениями, которые приложение DroVaCal позволяет правильно рассчитывать, и поэтому может отклонить требуемый диапазон. Если изменение вносится с помощью приложения, новые данные также передаются в ESK2A.

Свойства и возможности приложения

- Определение устройства
- Адрес устройства
- Серийный номер
- Назначение точки измерения
- Запрос значения цифрового измеренного значения в единицах измерения потока, % и mA
- Функция тестирования / настройки
- Калибровка 4,00 и 20,00 mA
- Настройка токового выхода на любое требуемое значение

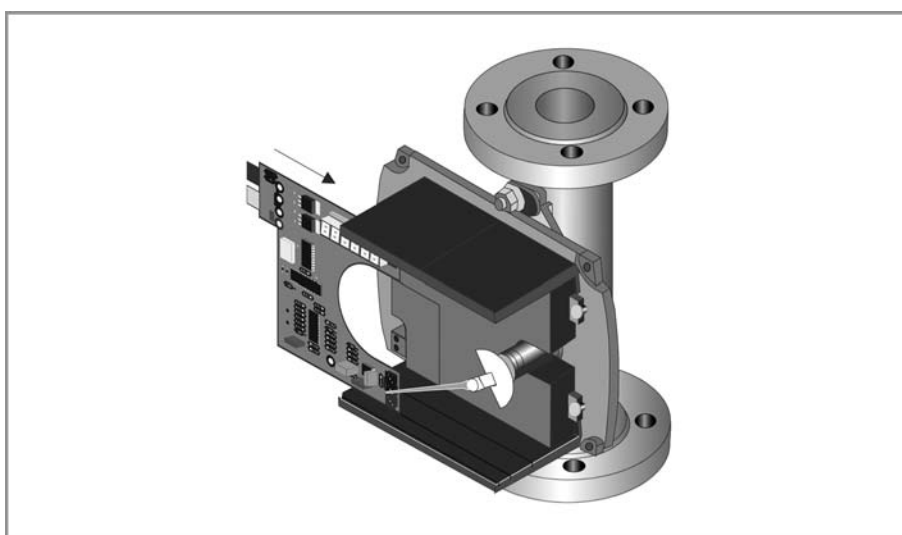
7.2.6 Счетчик расхода

Счетчик расхода вместе с электрическим токовым выходом ESK2A можно ретроактивно встроить в индикатор M9.

При заказе счетчика расхода ESK-Z в виде комплекта оборудования для модернизации, указывайте информацию об устройстве (см. шкалу) и диапазон измерения.

Наличие данной информации будет гарантировать, что новая шкала, поставленная вместе с вырезом на дисплее счетчика, готова к установке.

После чего в счетчик расхода вводится заданный коэффициент преобразования, соответствующий диапазону измерения.



Монтаж

- Выдавите установленную шкалу наружу.
- Вставьте блок счетчика расхода в центральную направляющую опорного устройства модуля.
- Вставьте новую шкалу в опорное устройство модуля.
- Во время данной операции слегка приподнимайте шкалу до тех пор, пока вырезы на шкале не станут на место вокруг дисплея счетчика.

7.3 Доступность запасных частей

Изготовитель придерживается основополагающего принципа, согласно которому функционально оправданный набор необходимых запасных частей для каждого измерительного прибора или всякого важного дополнительного устройства будет доступен для заказа в период, равный 3 годам после поставки последней партии данного типа оборудования.

Настоящая норма распространяется исключительно на запасные части, которые подвергаются износу при нормальных условиях эксплуатации.

7.3.1 Список запасных частей

Запасная часть	Номер заказа
DN 15	
Поплавок CIV 15, 1,4404	X251041000
Поплавок DIV 15, 1,4404	X251042000
Поплавок TIV 15, 1,4404	X251043000
Поплавок DIVT 15, 1,4404	X251044000
Поплавок TIV 15, алюминий	X251043100
Поплавок TIV 15, титан	X251043200
Комплект стопора поплавка; стандартное исполнение (1 стопор, 1 натяжное кольцо)	X251050100
Комплект стопора поплавка; гашение колебаний газа (ZrO ₂)	X251050200
Комплект стопора поплавка; гашение колебаний газа (PEEK)	X251050300
Втулка гасителя колебаний (7x8) ZrO ₂ в компл. с 2 натяжными кольцами	X251053100
Втулка гасителя колебаний (7x8) PEEK в компл. с 2 натяжными кольцами	X251053200
DN 25	
Поплавок CIV 25, 1,4404	X252041000
Поплавок DIV 25, 1,4404	X252042000
Поплавок TIV 25, 1,4404	X252043000
Поплавок DIVT 25, 1,4404	X252044000
Комплект стопора поплавка; стандартное исполнение (1 стопор, 1 натяжное кольцо)	X252050100
Комплект стопора поплавка; гашение колебаний газа (ZrO ₂)	X252050200
Комплект стопора поплавка; гашение колебаний газа (PEEK)	X252050300
Втулка гасителя колебаний (12x8) ZrO ₂ в компл. с 2 натяжными кольцами	X252053100
Втулка гасителя колебаний (12x8) PEEK в компл. с 2 натяжными кольцами	X252053200

DN 50	
Поплавок CIV 55, 1,4404	X253041000
Поплавок DIV 55, 1,4404	X253042000
Поплавок TIV55, 1,4404	X253043000
Поплавок DIVT 55, 1,4404	X253044000
Комплект стопора поплавка; стандартное исполнение (1 стопор, 1 натяжное кольцо)	X253050100
Комплект стопора поплавка; гашение колебаний газа (ZrO ₂)	X253050200
Комплект стопора поплавка; гашение колебаний газа (PEEK)	X253050300
Втулка гасителя колебаний (14x10) ZrO ₂ в компл. с 2 натяжными кольцами	X253053100
Втулка гасителя колебаний (14x10) PEEK в компл. с 2 натяжными кольцами	X253053200
DN 80	
Поплавок CIV 85, 1,4404	X254041000
Поплавок DIV 85, 1,4404	X254042000
Поплавок TIV 85, 1,4404	X254043000
Поплавок DIVT 85, 1,4404	X254044000
Комплект стопора поплавка; стандартное исполнение (1 стопор, 1 натяжное кольцо)	X254050100
Комплект стопора поплавка; гашение колебаний газа (ZrO ₂)	X254050200
Комплект стопора поплавка; гашение колебаний газа (PEEK)	X254050300
Втулка гасителя колебаний (18x14) ZrO ₂ в компл. с 2 натяжными кольцами	X254053100
Втулка гасителя колебаний (18x14) PEEK в компл. с 2 натяжными кольцами	X254053200
DN 100	
Поплавок CIV 105, 1,4404	X255041000
Поплавок DIV 105, 1,4404	X255042000
Поплавок DIVT 105, 1,4404	X255044000
Комплект стопора поплавка; стандартное исполнение (1 стопор, 1 натяжное кольцо) только для нижней части!	X255050100
Комплект стопора поплавка; гашение колебаний газа (ZrO ₂)	X255050200
Комплект стопора поплавка; гашение колебаний газа (PEEK)	X255050300
Втулка гасителя колебаний (18x14) ZrO ₂ в компл. с 2 натяжными кольцами	X254053100
Втулка гасителя колебаний (18x14) PEEK в компл. с 2 натяжными кольцами	X254053200

Индикатор M9	
Корпус индикатора в комплекте без шкалы	X251010000
Индикатор в комплекте из нержавеющей стали, неокрашенный, без шкалы	X251011000
Крышка M9 в комплекте, стандартное исполнение (синий; RAL 5015)	X251010100
Крышка M9 в комплекте, устойчивость к соленой воде (серый; RAL 7001)	X251010200
Крышка M9 в комплекте, без силикона (синий; RAL 5015)	X251010300
Крышка M9 в комплекте, нержавеющая сталь, неокрашенная	X251010400
Смотровое стекло, ударопрочное	X251011100
Смотровое стекло, пластик (Makrolon)	X251011200
Уплотнение крышки (силикон)	X251012100
Монтажная плита M9, стандартное исполнение	X251020100
Монтажная плита M9, устойчивость к соленой воде	X251020200
Комплект для модификации, высокотемпературный (НТ) удлинитель	X251021000
Опорное устройство модуля (профильная направляющая)	X251021100
Комплект деталей крепления корпуса (1 пара)	X251021300
Система указателя, комплект	X251022100
Индукционный тормоз	X251022200
Отпечатанная шкала (требуется серийный номер)	По запросу
Чистая шкала	X251023200
Отпечатанная шкала с вырезом для счетчика (требуется серийный номер)	По запросу
Чистая шкала с вырезом для счетчика	X251023400

Другие запасные части по запросу

7.4 Доступность сервисного обслуживания

Производитель предлагает целый ряд услуг по поддержке заказчика в период после истечения гарантийного срока. Под этими услугами подразумевается ремонт, техническая поддержка и обучение.



Информация!

Более подробную информацию можно получить в ближайшем региональном представительстве фирмы.

7.5 Возврат прибора изготовителю

7.5.1 Информация общего характера

Изготовитель тщательно подошел к процессам производства и испытаний данного измерительного прибора. При условии, что в ходе монтажа и в период эксплуатации соблюдаются положения настоящего руководства по эксплуатации, вероятность возникновения каких-либо проблем незначительна.



Осторожно!

Тем не менее, в случае необходимости возврата прибора для обследования и ремонтных работ просьба в обязательном порядке обратить внимание на следующие положения:

- Согласно нормативным актам по охране окружающей среды и положениям законодательства по гигиене труда и техники безопасности на производстве, производитель уполномочен производить обработку, диагностику и ремонт возвращённых устройств только в случае, если таковые эксплуатировались на рабочих продуктах, не представляющих опасности для персонала и окружающей среды.
- Это означает, что изготовитель вправе производить сервисное обслуживание данного устройства исключительно при условии, если к комплекту сопроводительной документации приложен приведенный далее сертификат (смотрите следующий раздел), подтверждающий безопасность эксплуатации прибора.



Осторожно!

Если прибор эксплуатировался на токсичных, едких, легковоспламеняющихся, либо вступающих в опасные соединения с водой средах, просим:

- проверить и обеспечить, при необходимости за счет проведения промывки или нейтрализации, очистку всех полостей прибора от таких опасных веществ,
- приложить к комплекту сопроводительной документации на прибор сертификат, подтверждающий безопасность эксплуатации устройства, и указать в нем используемый рабочий продукт.

7.5.2 Образец бланка, прилагаемого к прибору в случае возврата (для снятия копии)

Организация:	Адрес:
Отдел:	Ф.И.О.:
Тел.:	Факс:
№ заказа изготовителя или серийный №:	
Данный прибор эксплуатировался на следующей рабочей среде:	
Данная среда:	вступает в опасные соединения с водой
	токсична
	является едким веществом
	огнеопасна
	Подтверждаем, что все полости прибора проверены и не содержат таких веществ.
	Подтверждаем проведение промывки и нейтрализации всех полостей устройства.
Настоящим подтверждаем, что при возврате прибора любые оставшиеся в нем вещества и субстанции не представляют опасности для человека или окружающей среды.	
Дата:	Подпись:
Печать:	

7.6 Утилизация



Осторожно!

Утилизацию следует осуществлять в соответствии с действующими в государстве законодательными актами.

8.1 Принцип работы

Расходомер H250 работает по принципу измерения с помощью поплавка. Измерительное устройство состоит из металлического конуса, в котором поплавок свободно передвигается вверх и вниз. Рабочая среда движется через расходомер от основания кверху. Поплавок саморегулируется, поэтому действующая на него выталкивающая сила B , профильное сопротивление D и его собственный вес W находятся в равновесии: $W = B + D$.

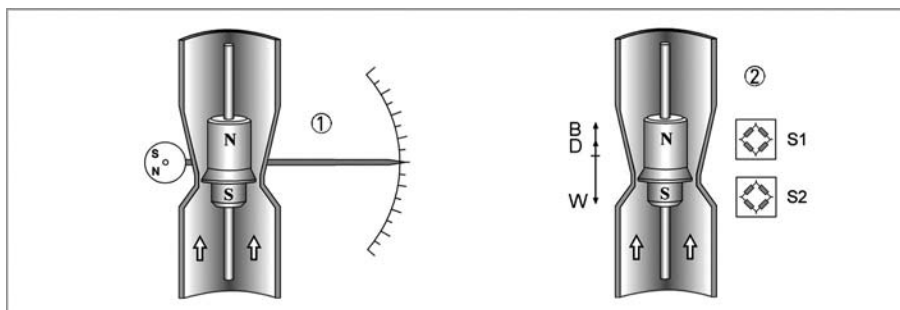


Рисунок 8-1: Принцип работы

- ① Принцип индикации M9 и M8MG
- ② Принцип индикации M10 и M8EG

В индикаторах M9 и M8MG ① высота поплавка в измерительной части, которая зависит от потока, передается посредством индуктивной связи и отображается на шкале. В индикаторах M10 и M8EG ② высота поплавка в измерительной части, которая зависит от потока, передается на электронный дисплей датчиками S1 и S2 посредством индуктивной связи.

Принцип работы H250H и H250U

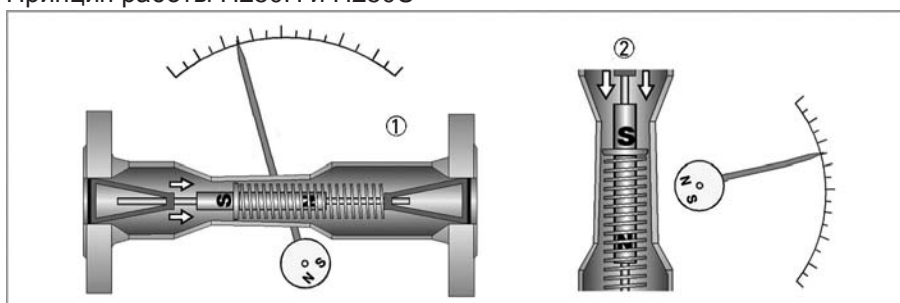


Рисунок 8-2: Принцип работы H250H и H250U

- ① H250H - горизонтальное направление потока
- ② H250U - направление потока сверху вниз

Расходомер работает в соответствии с измененным поплавковым принципом измерения. Поплавок в направляющем канале саморегулируется, поэтому действующая на него сила потока находится в равновесии с противодействующей силой пружины. Положение поплавка в измерительной части, которое зависит от потока, отображается на шкале посредством индуктивной связи.



Информация!

Расходомеры H250H и H250U работают только совместно с индикатором M9.

8.2 Технические характеристики



Информация!

- Приведенные ниже данные распространяются на общие случаи применения. Если требуются данные, имеющие отношение к конкретной рабочей позиции, следует обратиться в региональное представительство нашей фирмы.
- Дополнительная информация (сертификаты, специализированный инструментарий, программное обеспечение...) и полный пакет документации на изделие доступны для загрузки бесплатно с Интернет-сайта (в разделе "Download Center" - "Центр загрузки").

Измерительное устройство

Диапазон измерения	Измерение расхода жидкостей, газов и паров
Метод работы / принцип измерения	Принцип измерения переменной площади
Измеренное значение	
Основное измеренное значение	Положение поплавка
Вторичное измеренное значение	Рабочий и стандартный объемный расход

Точность измерений

Директива	VDI / VDE 3513, страница 2 ($q_G = 50\%$)
H250 /RR /HC /F	1,6%
H250/C (керамика, PTFE) H250H, H250U, H250 (100 : 1)	2,5%

Рабочие условия

Температура	
Макс. рабочая температура TS	-196...+300°C / -321...+572°F
Давление	
Макс. рабочее давление PS	В зависимости от версии до 400 бар / 5802 фунтов/кв. дюйм
Макс. испытательное давление PT	Директива по устройствам, работающим под давлением 97/23/ЕС или AD 2000-HP30
Мин. необходимое рабочее давление	Превышает падение давления в 2 раза (см. диапазоны измерения)
Демпфирование поплавка при измерении газов рекомендовано:	
DN15...25 / ½" ...1"	Рабочее давление <0,3 бар / 4,4 фунтов/кв. дюйм
DN50...100 / 2" ...4"	Рабочее давление <0,2 бар / 2,9 фунтов/кв. дюйм

Условия монтажа

Прямой участок на входе	$\geq 5 \times DN$
Прямой участок на выходе	$\geq 3 \times DN$

Материалы

Устройство	Фланец / выступающая поверхность	Изм. труба	Поплавковые уровнемеры	Стопор поплавка / направляю- щая	Калибро- ванное кольцо
H250/RR Нержавеющая сталь	CrNi-сталь 1,4404 массивная ①	CrNi-сталь 1,4404 ②			-
H250/HC Нерж/сталь Hastelloy®	CrNi-сталь 1,4571 с гальваническим слоем Hastelloy® C4 (2,4610) ①	Нерж/сталь Hastelloy® C4 (2,4610)			-
H250/C Керамическая футеровка/ PTFE (фторопласт)	CrNi-сталь 1,4571 с футеровкой TFM/PTFE ③	PTFE или Al ₂ O ₃ с прокладкой из FFKM	Al ₂ O ₃ и PTFE	Al ₂ O ₃	
H250/F - продукты питания	CrNi-сталь 1,4435				-

① CrNi-сталь 1,4571 по запросу, для клеммного соединения CrNi-сталь 1,4435

② CrNi-сталь 1,4571 по запросу, для клеммного соединения CrNi-сталь 1,4435

③ футеровка TFM/PTFE (не проводит электричество)

**Информация!**

H250/C - DN100 / 4" только PTFE

H250/F: смачиваемые поверхности Ra ≤ 0,8 мкм, дополнительно ≤ 0,6 мкм

Другие опции:

- Особые материалы по запросу: например, SMO 254, титан, 1,4435
- Гаситель колебаний поплавка: керамика или PEEK
- Прокладки для устройств с внутренней резьбой в виде вставки: кольцевое уплотнение FPM/FKM

Температура**Опасность!**

Для устройств, используемых в опасных зонах, применяются особые диапазоны температур.

Данную информацию можно найти в отдельных инструкциях.

Температуры H250/M9 - механический индикатор без источника питания

	Поплавок	Футеровка	Температура продукта		Температура окружающей среды	
			[°C]	[°F]	[°C]	[°F]
H250/RR	Нержавеющая сталь		-196...+300	-321...+572	-40...+120	-40...+248
H250/RR винтовое соединение					-20...+120	-4...+248
H250/HC	Сплав Hastelloy® C4		-196...+300	-321...+572	-40...+120	-40...+248
H250/C	PTFE	PTFE	-196...+70	-321...+158	-40...+70	-40...+158
H250/C	Керамика	PTFE	-196...+150	-321...+302	-40...+70	-40...+158
H250/C	Керамика	TFM / Керамика	-196...+250	-321...+482	-40...+120	-40...+248
H250 H/U	Нержавеющая сталь		-40...+100	-40...+212	-20...+90	-4...+194

Температура H250/M9 - с электрическими компонентами [°C]

Максимальная температура продукта T _M			T _{окрж.} < +40°C		T _{окрж.} < +60°C ①	
EN	ASME	Версия с	Станд. исполнение	HT	Станд. исполнение	HT
DN15, DN25	½", 1"	ESK2A, ESK3-PA	+200	+300	+180	+300
		ESK2A со счетчиком	+200	+300	+80	+130
		Предельный выключатель NAMUR	+200	+300	+200	+300
		3-проводной предельный выключатель	+200	+300	+130	+295
DN50	2"	ESK2A, ESK3-PA	+200	+300	+165	+300
		ESK2A со счетчиком	+180	+300	+75	+100
		Предельный выключатель NAMUR	+200	+300	+200	+300
		3-проводной предельный выключатель	+200	+300	+120	+195
DN80, DN100	3", 4"	ESK2A, ESK3-PA	+200	+300	+150	+250
		ESK2A со счетчиком	+150	+270	+70	+85
		Предельный выключатель NAMUR	+200	+300	+200	+300
		3-проводной предельный выключатель	+190	+300	+110	+160

Температура H250/M9 - с электрическими компонентами [°F]

Максимальная температура продукта T _M			T _{окрж.} < +104 °F		T _{окрж.} < +104 °F ①	
EN	ASME	Версия с	Станд. исполнение	HT	Станд. исполнение	HT
DN15, DN25	½", 1"	ESK2A, ESK3-PA	392	572	356	572
		ESK2A со счетчиком	392	572	176	266
		Предельный выключатель NAMUR	392	572	392	572
		3-проводной предельный выключатель	392	572	266	563
DN50	2"	ESK2A, ESK3-PA	392	572	165	572
		ESK2A со счетчиком	356	572	167	212
		Предельный выключатель NAMUR	392	572	392	572
		3-проводной предельный выключатель	392	572	248	383
DN80, DN100	3", 4"	ESK2A, ESK3-PA	392	572	302	482
		ESK2A со счетчиком	302	518	158	185
		Предельный выключатель NAMUR	392	572	392	572
		3-проводной предельный выключатель	374	572	230	320

① если меры по тепловой изоляции отсутствуют, необходимо использовать теплостойкий кабель (температура непрерывной работы кабеля составляет: +100°C [212°F])

Условные обозначения

HT	Высокотемпературная версия
ESK2A	Токовый выход 4...20 мА по 2-х проводной схеме
ESK3-PA	Интерфейс PROFIBUS PA

Минимальные окружающие температуры $T_{\text{окр.}}$ для ESK и предельных выключателей

Устройство	[°C]	[°F]
Предельный выключатель	-25 / -40	-13 / -40
ESK2A - ESK3-PA	-40	-40

Температура H250 /M8 /M10

	[°C]	[°F]
--	------	------

M8M

Мин. температура продукта $T_{\text{м}}$ без предельных выключателей	-80...+200	-112...+392
Мин. температура продукта $T_{\text{м}}$ с предельными выключателями	-25...+200	-13...+392
Температура окружающей среды $T_{\text{окр.}}$	-25...+70	-13...+158

M8E

Макс. температура продукта $T_{\text{м}}$ при $T_{\text{окр.}}$ +40°C / +104°F	-25...+200	-13...+392
Макс. температура продукта $T_{\text{м}}$ при $T_{\text{окр.}}$ +50°C / +122°F	-25...+185	-13...+365
Макс. температура продукта $T_{\text{м}}$ при $T_{\text{окр.}}$ +60°C / +140°F	-25...+145	-13...+293
Температура окружающей среды $T_{\text{окр.}}$	-25...+70	-13...+158

M10

Макс. температура продукта $T_{\text{м}}$ при $T_{\text{окр.}}$ +60°C / +140°F	-80...+200	-112...+392
Температура окружающей среды $T_{\text{окр.}}$	-40...+75	-40...+167

Индикатор M8

Пределы выключатели индикатора M8M

Присоединительная клемма	2,5 мм ²		
Предел выключатель	I7S2002-N SC2-N0	SJ2-SN	SJ2-S1N
Тип	2-проводной NAMUR	2-проводной NAMUR ①	2-проводной NAMUR ①
Конфигурация переключателя	H3 контакт	H3 контакт	HO контакт
Номинальное напряжение U ₀	8 В пост. тока	8 В пост. тока	8 В пост. тока
Лопаст указателя не считана	≥ 3 мА	≥ 3 мА	≤ 1 мА
Лопаст указателя считана	≤ 1 мА	≤ 1 мА	≥ 3 мА

① ориентированный на безопасность

Токовый выход индикатора M8E

Кабельный ввод	M16 x 1,5
Диаметр кабеля	8...10 мм
Присоединительная клемма	4 мм ²
Измерительный сигнал	От 4...20 мА = значение потока от 0...100% по 2-проводной технологии
Напряжение питания	14,8...30 В пост. тока
Мин. напряжение питания для HART®	20,5 В пост. тока
Влияние напряжения питания	< 0,1%
Влияние внешнего сопротивления	< 0,1%
Влияние температуры	< 10 мкА / К
Макс. внешнее сопротивление / нагрузка	640 Ом (30 В пост. тока)
Мин. нагрузка для протокола HART®	250 Ом

Конфигурация HART® индикатора M8E

Наименование изготовителя (код)	KROHNE Messtechnik (69)
Наименование модели	M8E (230)
Версия протокола HART®	5.1
Версия устройства	1
Физический уровень	FSK
Категория устройства	Преобразователь

Рабочие параметры индикатора M8E

Технологические параметры расхода для индикатора M8E	Значения [%]	Выходной сигнал [мА]
Превышение диапазона	+102,5 (±1%)	20,24...20,56
Идентификация устройством ошибки	>106,25	≥21,00
Максимум	112,5	22
При работе в многоточечном режиме	-	4,5

Индикатор M9

Кабельные вводы индикатора M9

Кабельный ввод	Материал	Диаметр кабеля	
Стандартное исполнение M 16x1,5	PA	3..7 мм	0,118...0,276"
M20 x 1,5	PA	8..13 мм	0,315...0,512"
M16x1,5	Никелированная латунь	5..9 мм	0,197...0,355"
M20 x 1,5	Никелированная латунь	10..14 мм	0,394...0,552"

M9 Предельные выключатели

Присоединительная клемма	2,5 мм ²			
Предельный выключатель	I7S23,5-N SC3,5-N0	SJ3,5-SN ①	SJ3,5-S1N ①	SB3,5-E2
NAMUR	да	да	да	нет
Тип присоединения	2-проводной	2-проводной	2-проводной	3-проводной
Функция переключаемого элемента	НЗ контакт	НЗ контакт	НО контакт	НО контакт PNP
Номинальное напряжение U ₀	8 В пост. тока	8 В пост. тока	8 В пост. тока	10...30 В пост. тока
Лопасть указателя не обнаружена	≥ 3 мА	≥ 3 мА	≤ 1 мА	≤ 0,3 В пост. тока
Лопасть указателя обнаружена	≤ 1 мА	≤ 1 мА	≥ 3 мА	U _B - 3 В пост. тока
Ток нагрузки	-	-	-	макс. 100 мА
Ток холостого хода I ₀	-	-	-	≤ 15 мА

① ориентированный на безопасность

Токовый выход ESK2A индикатора M9

Присоединительная клемма	2,5 мм ²
Напряжение питания	12...30 В пост. тока
Мин. напряжение питания для HART®	18 В пост. тока
Измерительный сигнал	От 4,00...20,00 мА = значение потока от 0...100% по 2-проводной технологии
Влияние напряжения питания	<0,1%
Влияние внешнего сопротивления	<0,1%
Влияние температуры	<10 мкА / К
Макс. внешнее сопротивление / нагрузка	800 Ом (30 В пост. тока)
Мин. нагрузка для протокола HART®	250 Ом
Версия программного-микропрограммного обеспечения	02.15
№ обозначения	4000054602
ESK2A конфигурация HART®	
Наименование изготовителя (код)	KROHNE Messtechnik (69 = 45h)
Наименование модели	ESK2A (226 = E2h)

Версия протокола HART®	5.9
Версия устройства	1
Физический уровень	FSK
Категория устройства	Преобразователь без гальванической изоляции

Рабочие параметры ESK2A индикатора M9

Технологические параметры расхода для ESK2A	Значения [%]	Выходной сигнал [мА]
Превышение диапазона	+102,5 (±1%)	20,24...20,56
Идентификация устройством ошибки	> 106,25	>21,00
Максимум	131,25	25
При работе в многоточечном режиме	-	4,5
Мин. $U_{\text{внеш.}}$	12 В пост. тока	

Счётчик ESK-Z индикатора M9

Присоединительная клемма	2,5 мм ²
Электропитание	10...30 В пост. тока
Токовая цепь $R_{\text{внеш.}}$	0...600 Ом
Потребляемая мощность	макс. 2,5 Ватт
Ошибка индикации	< 1% по отношению к отображенному значению
Макс. напряжение сброса	30 В пост. тока
Мин. импульс сброса	300 мс
Версия программного-микропрограммного обеспечения	1.19
Электропитание	10...30 В пост. тока
Макс. ток	50 мА
Макс. рассеиваемая мощность	250 мВт
T вкл.	Фиксированная ширина импульса 80 мс
T выкл.	в зависимости от расхода
U вкл.	$U_b - 3$ В пост. тока
U выкл.	0 В пост. тока
Значение импульса	1 импульс = увеличение на одну единицу показания счётчика (1 литр, 1 м ³ и т.д.)

ESK3-PA Profibus индикатора M9

Присоединительная клемма	2,5 мм ²
Магистральная шина R´	15...150 Ом/км
Магистральная шина L´	0,4...1 мГ/км
Магистральная шина C´	80...200 нФ/км

Аппаратное обеспечение ESK3PA индикатора M9

Аппаратное обеспечение	В соответствии с IEC 1158-2 и моделью FISCO
Напряжение питания	9...32 В пост. тока
Базовый ток	12 мА
Пусковой ток	< базовый ток
FDE (обнаружение отказов электроники)	< 18 мА
Точность в соответствии с VDI/VDE 3513	1,6
Разрешение измерений	< 0,1% от значения полной шкалы
Влияние температуры	< 0,05% / К значения полной шкалы
Версия программного-микропрограммного обеспечения	1.01/000418
№ обозначения	3184980200

Программное обеспечение ESK3PA индикатора M9

GSD	Главный файл устройств
Профиль устройства	Профили В, V3.0
Функциональные блоки	
Расход (AI0)	Объем или масса
Счетчик расхода (TOT0)	Объемный счетчик расхода Единица измерения по умолчанию: [м ³]
Счетчик расхода (TOT1)	Массовый счетчик расхода Единица измерения по умолчанию: [кг]
Диапазон адресов	0...126, по умолчанию 126
SAP	Точки доступа к сервису
DD	Описание прибора

Индикатор M10

Кабельные вводы индикатора M10

(Стандартное исполнение)	без
M20 x 1.5	По запросу
M 20x1.5 Ex d	По запросу

Токовый выход индикатора M10

Присоединительная клемма	2,5 мм ²
Напряжение питания	24 В пост. тока ±30%
Мин. напряжение питания для HART®	18 В пост. тока
Измерительный сигнал	От 4,00...20,00 мА = значение потока от 0...100% по 2-проводной технологии
Влияние напряжения питания	< 0,1%
Влияние внешнего сопротивления	< 0,1%
Влияние температуры	< 5 мкА/К
Макс. внешнее сопротивление / нагрузка	≤ 630 Ом
Мин. нагрузка для протокола HART	≥ 250 Ом
Версия программного-микропрограммного обеспечения	02.17
№ обозначения	4000276702

M10 HART®

Наименование изготовителя (код)	KROHNE Messtechnik (69 = 45h)
Наименование модели	M10 (234 = EA)
Версия протокола HART®	5.9
Версия устройства	1
Физический уровень	FSK
Категория устройства	Преобразователь

Рабочие параметры индикатора M10

	Значения [%]	Выходной сигнал [мА]
Превышение диапазона	+105 (±1%)	20,64...20,96
Идентификация устройством ошибки	> 110	> 21,60
Максимум	112,5	22
При работе в многоточечном режиме	-	4,5
Напряжение взлета	12 В пост. тока	

Дискретные выходы индикатора M10

Два дискретных выхода	Гальваническая изоляция	
Режим работы	Выход переключателя	NAMUR или открытый коллектор
Настраивается как	Контакт переключателя или импульсный выход	открыт / закрыт или макс. 10 импульсов / с
Выход переключателя NAMUR		
Электропитание	8 В пост. тока	
Ток сигнала	> 3 мА значение переключения не достигнуто;	< 1 мА значение переключения достигнуто
Выход переключателя, открытый коллектор		
Напряжение питания	8...30 В пост. тока	
$P_{\text{макс}}$	500 мВт	
$I_{\text{макс}}$	100 мА	

Вход сброса M10

Дискретный вход	Гальваническая изоляция
Режим работы	Сброс счётчика
Настраивается как	активный выс. / активный низ.
Уровень напряжения	5...30 В пост. тока
Потребляемый ток	≤ 1 мА
Длительность импульса (активный)	≥ 500 мс

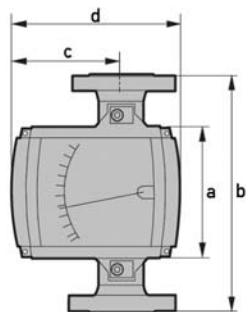
Сертификаты

Станд. исполнение	Индикатор	Назначение
ATEX	M9 механические	II2GD IIC II3GD IIC
	M9 электрический	II2G Ex ia IIC T6 II3G Ex nA II T6 II3D IP65 T65°C
	M8 механические	II2GD IIC II3GD IIC
	M8 электрический	II2G Ex ia IIC T6...T1
	M10	II2G Ex d IIC T6...T1 II3D Ex tD A22 IP66 T65°C
FM	M9	IS/I/1/ABCD;T6 NI/I/2/ABCD;T6 IS/I, II, III/1/A-G NI/II/2/ABCD
	M10	XP/I/1/ABCD;T6 NI/I/2/ABCD;T6 XP/I/1/IIC/T6 NI/I/2/IIC/T6 DIP/II,III/1/EFG/T6 S/II,III/2/FG/T6
CSA	M10	XP/I/1/ABCD;T6 NI/I/2/ABCD;T6 XP/I/1/IIC/T6 NI/I/2/IIC/T6 DIP/II,III/1/EFG/T6 S/II,III/2/FG/T6
NEPSI	M9	Ex ia IIC T1-T6 Ex nA II T1-T6
	M8	Ex iA IIC T1-T6
	M10	Ex d IIC T1-T6
INMETRO	M10	II2G EEx d IIC T6...T1

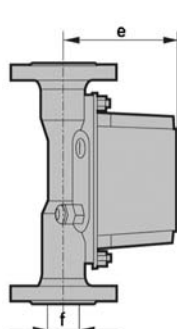
8.3 Габаритные размеры и вес

Габаритные размеры H250/M9

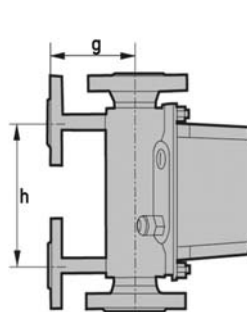
Вид спереди



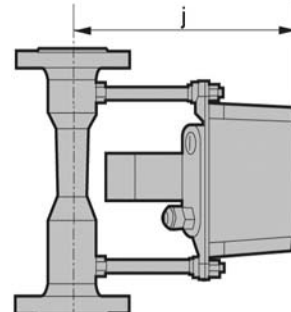
Вид сбоку



с рубашкой обогрева

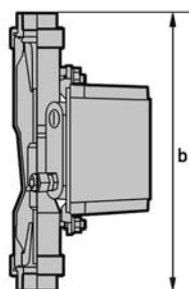
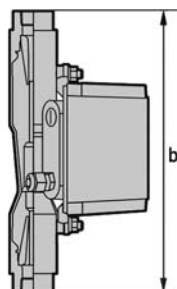
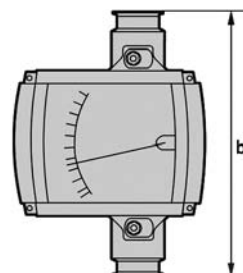
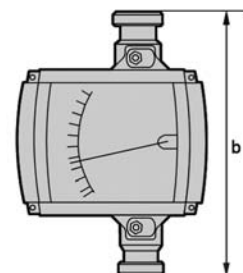


Высокая температура



	a		b		d		h	
	[мм]	["]	[мм]	["]	[мм]	["]	[мм]	["]
Все типоразмеры	138	5,44	250	9,85	181	7,13	150	5,91
ISO 228			300	11,82				
H250/C - 3"/300 фунтов			300	11,82				

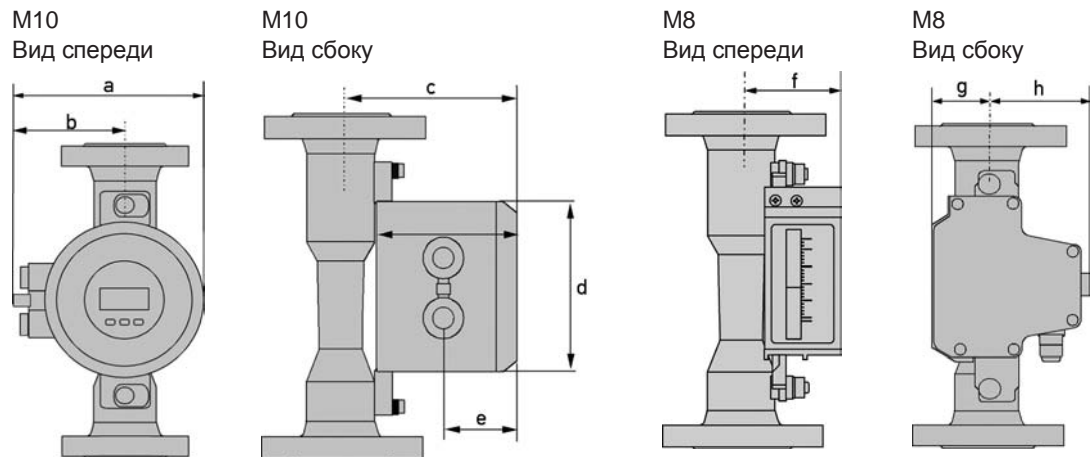
EN	ASME	c		e		Ш f		g		j	
		[мм]	["]	[мм]	["]	[мм]	["]	[мм]	["]	[мм]	["]
DN15	1/2"	110,5	4,35	107	4,22	20	0,79	100	3,94	187	7,37
DN25	1"	110,5	4,35	119	4,69	32	1,26	106	4,18	199	7,84
DN50	2"	123,5	4,86	132	5,20	65	2,56	120	4,73	212	8,35
DN80	3"	123,5	4,86	148	5,83	89	3,51	145	5,71	228	8,98
DN100	4"	123,5	4,86	158	6,22	114	4,49	150	5,91	232	9,14

ISO 228
внутренняя резьба
прикрученнаяISO 228
внутренняя резьба
привареннаяH250/F
хомутное соединениеH250/F
Винтовое соединение
DIN 11851

①

① Нержавеющая сталь 1.4435 - протестировано EHEDG – контактирующая с продуктом
поверхность Ra ≤ 0,8 / 0,6 мкм

Габаритные размеры H250/M10 /M8



		Габаритные размеры M10									
		a		b		c		Ш d		e	
EN	ASME	[мм]	["]	[мм]	["]	[мм]	["]	[мм]	["]	[мм]	["]
DN15	½"	147	5,79	83	3,27	118	4,65	132	5,20	55	2,17
DN25	1"	147	5,79	83	3,27	130	5,12	132	5,20	55	2,17
DN50	2"	147	5,79	83	3,27	143	5,63	132	5,20	55	2,17
DN80	3"	147	5,79	83	3,27	160	6,30	132	5,20	55	2,17
DN100	4"	147	5,79	83	3,27	169	6,66	132	5,20	55	2,17

		Габаритные размеры M8M						Габаритные размеры M8E					
		f		g		h		f		g		h	
EN	ASME	[мм]	["]	[мм]	["]	[мм]	["]	[мм]	["]	[мм]	["]	[мм]	["]
DN15	½"	63	2,48	60	2,36	58,5	2,30	53,5	2,11	66	2,60	52,5	2,07
DN25	1"	75	2,95	60	2,36	58,5	2,30	65,5	2,58	66	2,60	52,5	2,07
DN50	2"	89	3,51	73	2,88	45,5	1,79	79,5	3,13	79	3,11	39,5	1,56
DN80	3"	105	4,14	73	2,88	45,5	1,79	95,5	3,76	79	3,11	39,5	1,56
DN100	4"	114	4,49	73	2,88	45,5	1,79	104	4,12	79	3,11	39,5	1,56

Общую длину см. приборы с индикатором M9

Вес

		H250		с рубашкой обогрева			
Типоразмер		EN 1092-1		Фланцевое соединение		Соединение Ermeto	
EN	ASME	[кг]	[фунты]	[кг]	[фунты]	[кг]	[фунты]
DN15	½"	3,5	7,7	5,6	12,6	3,9	8,6
DN25	1"	5	11	7,5	16,5	5,8	12,8
DN50	2"	8,2	18,1	11,2	24,7	9,5	21
DN80	3"	12,2	26,9	14,8	32,6	13,1	28,9
DN100	4"	14	30,9	17,4	38,4	15,7	34,6

		H250/C [керамика / PTFE]						Винт. соединение	
Типоразмер		EN 1092-1		ASME 150 фунтов		ASME 300 фунтов		DIN 11864-1	
EN	ASME	[кг]	[фунты]	[кг]	[фунты]	[кг]	[фунты]	[кг]	[фунты]
DN15	½"	3,5	7,7	3,2	7,1	3,5	7,7	2	4,4
DN25	1"	5	11	5,2	11,5	6,8	15	3,5	7,7
DN50	2"	10	22,1	10	22,1	11	24,3	5	11
DN80	3"	13	28,7	13	28,7	15	33,1	7,6	16,8
DN100	4"	15	33,1	16	35,3	17	37,5	10,3	22,7

Технологические присоединения

	Стандарты	Диаметр соединения	Номинальное давление
Фланцевые (H250/RR /HC /C)	EN 1092-1	DN15...150	PN16...250
	ASME B16.5	½...6"	150...2500 фунты
	JIS B 2220	15...100	10...20K
Хомутовые соединения (H250/RR /F)	DIN 32676	DN15...100	10...16 бар
	ISO 2852	Размер 25...139,7	10...16 бар
Винтовые соединения (H250/RR /HC /F)	DIN 11851	DN15...100	25...40 бар
	SMS 1146	1...4"	6 бар / 88,2 фунт/кв. дюйм изб.
Приварная внутренняя резьба (H250/RR/HC)	ISO 228	G½...G2"	≥ 50 бар / 735 фунт/кв. дюйм изб.
	ASME B1.20.1	½...2" NPT	
Внутренняя резьба (H250/RR /HC) со вставкой, прокладкой из FPM и соединительной гайкой	ISO 228	G½...2"	≤ 50 бар / 735 фунт/кв. дюйм изб.
	ASME B1.20.1	½...2" NPT	
Резьбовое соединение асептическое (H250/F)	DIN 11864 - 1	DN15...50	PN40
		DN80...100	PN 16
Фланец асептический (H250/F)	DIN 11864 - 2	DN15...50	PN40
		DN80...DN100	PN 16

Расходомеры (H250/RR /HC) с обогревом:			
Обогрев с фланцевым соединением	EN 1092-1	DN15	PN40
	ASME B16.5	½"	150 фунтов/RF
Соединение трубы обогрева для Ermeto	-	E12	PN40

Более высокое номинальное давление и другие соединения по запросу

Болты и моменты затяжки

На расходомерах с футеровкой из PTFE или керамической футеровкой и уплотняющей поверхностью из PTFE затягивайте болты фланцев со следующими моментами затяжки:

Типоразмеры по EN

Типоразмер	Болты	Моменты затяжки	
		[Нм]	[фунто-фут]
в соответствии с EN 1092-1	Количество x размер		
DN15 PN40 ①	4 x M 12	9,8	7,1
DN25 PN40 ①	4 x M 12	21	15
DN50 PN40 ①	4x M16	57	41
DN80 PN16 ①	8x M16	47	34
DN100 PN16 ①	8x M16	67	48

① стандартные соединения; другие соединения по запросу

Типоразмер ASME

Типоразмер	Болты (количество x размер)		Моменты затяжки	
	150 фунтов	300 фунтов	[Нм]	[фунто-фут]
в соответствии с ASME B16.5				
½" 150 фунтов / 300 фунтов ①	4x ½"	4x ½"	5,2	3,8
1" 150 фунтов / 300 фунтов ①	4x ½"	4x 5/8"	10	7,2
2" 150 фунтов / 300 фунтов ①	4x 5/8"	8x 5/8"	41	30
3" 150 фунтов / 300 фунтов ①	4x 5/8"	8x ¾"	70	51
4" 150 фунтов / 300 фунтов ①	8x 5/8"	8x ¾"	50	36

① стандартные соединения; другие соединения по запросу

Допустимое разрежение (вакуум) H250/C

Макс. рабочая температура ▶			+70°C (+158°F)	+150°C (*302°F)	+250°C (+482°F)	Мин. рабочее давление		
Типоразмер	поплавок	футеровка	[мбар абс.]	[psi абс.]	[мбар абс.]	[фунт/кв. дюйм абс.]	[мбар абс.]	[фунт/кв. дюйм абс.]
DN15...DN100	PTFE	PTFE	100	1,45	-	-	-	-
DN15...DN80	керамика	PTFE	100	1,45	250	3,63	-	-
DN15...DN80	керамика	TFM / керамика	100	1,45	100	1,45	100	1,45

8.4 Диапазон измерения

H250/RR - нержавеющая сталь, H250/HC - сплав Hastelloy®

Диапазон измерения:	10 : 1		
Номинальный поток:	Значения = 100%	Вода 20°C [68°F]	Воздух: 20°C [68°F], 1,013 бар абс. [14,7 фунт/кв. дюйм абс.]

		Вода			Воздух			макс. потеря давления			
Поплавков ▶		TIV	CIV	DIV	TIV Алюм. м.	TIV	DIV	TIV Алюм.	TIV	CIV	DIV
Типоразмер	Конус	[л/час]			[Нм ³ /ч]			[мбар]			
DN15, ½"	K 15.1	18	25	-	0,42	0,65	-	12	21	26	-
	K 15.2	30	40	-	0,7	1	-	12	21	26	-
	K 15.3	55	63	-	1	1,5	-	12	21	26	-
	K 15.4	80	100	-	1,7	2,2	-	12	21	26	-
	K 15.5	120	160	-	2,5	3,6	-	12	21	26	-
	K 15.6	200	250	-	4,2	5,5	-	12	21	26	-
	K 15.7	350	400	700	6,7	10	18 ①	12	21	28	38
	K 15.8	500	630	1000	10	14	28 ①	13	22	32	50
DN25, 1"	K 25.1	480	630	1000	9,5	14	-	11	24	32	72
	K 25.2	820	1000	1600	15	23	-	11	24	33	74
	K 25.3	1200	1600	2500	22	35	-	11	25	34	75
	K 25.4	1700	2500	4000	37	50	110 ①	12	26	38	78
	K 25.5	3200	4000	6300	62	95	180 ①	13	30	45	103 ③
DN50, 2"	K 55.1	2700	6300	8400	58	80	230 ①	8	13	74	60
	K 55.2	3600	10000	14000	77	110	350 ①	8	13	77	69
	K 55.3	5100	16000	25000	110	150	700 ①	9	13	84	104
DN80, 3"	K 85.1	12000	25000	37000	245	350	1000 ①	8	16	68	95
	K 85.2	16000	40000	64000	280	400	1800 ①	9	16	89	125
DN100, 4"	K105.1	19000	63000	100000	-	550	2800 ①	-	-	120	220

① P > 0,5 бар

② с поплавком TR

③ 300 мбар с системой демпфирования (измерение газов)

**Информация!**

Рабочее давление для жидкостей должно превышать падение давления минимум в два раза, а для газов - не менее чем в 5 раз! Указанные величины падения давления действительны для воды и воздуха при максимальном расходе. Преобразование информации для других сред или рабочих параметров (давление, температура, плотность, вязкость) выполняется при помощи метода расчета, соответствующего требованиям директивы VDI /VDE 3513

Нормальные условия при измерении расхода газов:

Измерение расхода газов выполняется в следующих единицах:

Нормолитр/ч или нормометр³/ч: объемный расход в нормальном состоянии 0°C, 1,013 бар абс. (DIN 1343)

H250/RR - нержавеющая сталь, H250/HC - сплав Hastelloy®

Диапазон измерения:	10 : 1		
Номинальный поток:	Значения = 100%	Вода 20°C [68°F]	Воздух: 20°C [68°F], 1,013 бар абс. [14,7 фунт/кв. дюйм абс.]

Поплавок ▶		Вода			Воздух			макс. потеря давления			
		TIV	CIV	DIV	TIV Алюм.	TIV	DIV	TIV Алюм.	TIV	CIV	DIV
Типоразмер	Конус	[гал/ч]			[станд. куб. футы в минуту]			[фунт/кв. дюйм изб.]			
DN15, ½"	K 15.1	4,76	6,60	-	0,26	0,43	-	0,18	0,31	0,38	-
	K 15.2	7,93	10,6	-	0,43	0,62	-	0,18	0,31	0,38	-
	K 15.3	14,5	16,6	-	0,62	0,93	-	0,18	0,31	0,38	-
	K 15.4	21,1	26,4	-	1,05	1,36	-	0,18	0,31	0,38	-
	K 15.5	31,7	42,3	-	1,55	2,23	-	0,18	0,31	0,38	-
	K 15.6	52,8	66,0	-	2,60	3,41	-	0,18	0,31	0,38	-
	K 15.7	92,5	106	185	4,15	6,20	11,2 ①	0,18	0,31	0,41	0,56
	K 15.8	132	166	264	6,20	8,68	17,4 ①	0,19	0,32	0,47	0,74
	K 15.8	-	-	423 ②	-	-	31,0 ②	-	-	-	1,25
DN25, 1"	K 25.1	127	166	264	5,89	8,68	-	0,16	0,35	0,47	1,06
	K 25.2	217	264	423	9,30	14,3	-	0,16	0,35	0,49	1,09
	K 25.3	317	423	660	13,6	21,7	-	0,16	0,37	0,50	1,10
	K 25.4	449	660	1057	22,9	31,0	68,2 ①	0,18	0,38	0,56	1,15
	K 25.5	845	1057	1664	38,4	58,9	111 ①	0,19	0,44	0,66	1,51 ③
	K 55.1	713	1664	2219	36,0	49,6	143 ①	0,12	0,19	1,09	0,88
DN50, 2"	K 55.2	951	2642	3698	47,7	68,2	217 ①	0,12	0,19	1,13	1,01
	K 55.3	1347	4227	6604	68,2	93,0	434 ①	0,13	0,19	1,23	1,53
DN80, 3"	K 85.1	3170	6604	9774	152	217	620 ①	0,12	0,24	1,00	1,40
	K 85.2	4227	10567	16907	174	248	1116 ①	0,13	0,24	1,31	1,84
DN100, 4"	K105.1	5019	16643	26418	-	341	1736 ①	-	-	1,76	3,23

① P > 7,4 фунт/кв. дюйм изб.

② с поплавком TR

③ 4,4 фунт/кв. дюйм изб. с системой демпфирования (измерение газов)

**Информация!**

Рабочее давление для жидкостей должно превышать падение давления минимум в два раза, а для газов - не менее чем в 5 раз! Указанные величины падения давления действительны для воды и воздуха при максимальном расходе. Преобразование информации для других сред или рабочих параметров (давление, температура, плотность, вязкость) выполняется при помощи метода расчета, соответствующего требованиям директивы VDI/VDE 3513

Нормальные условия при измерении расхода газов:

Измерение расхода газов выполняется в следующих единицах:

Станд. куб. футы в минуту или станд. куб. футы в час: объемный расход в стандартном состоянии 15°C, 1,013 бар абс. (ISO 13443)

H250/C - керамика/PTFE

Диапазон измерения:	10 : 1		
Номинальный поток:	Значения = 100%	Вода 20°C [68°F]	Воздух: 20°C [68°F], 1,013 бар абс. [14,7 фунт/кв. дюйм абс.]

		Расход			макс. потеря давления		
		Вода		Воздух	Вода		Воздух
Футеровка / поплавок ▶		PTFE	Керамика	Керамика	PTFE	Керамика	Керамика
Типоразмер	Конус	[л/час]		[Нм ³ /ч]	[мбар]		
DN15, ½"	E 17.2	25	30	-	65	62	62
	E 17.3	40	50	1,8	66	64	64
	E 17.4	63	70	2,4	66	66	66
	E 17.5	100	130	4	68	68	68
	E 17.6	160	200	6,5	72	70	70
	E 17.7	250	250	9	86	72	72
	E 17.8	400	-	-	111	-	-
	DN25, 1"	E 27.1	630	500	18	70	55
E 27.2		1000	700	22	80	60	60
E 27.3		1600	1100	30	108	70	70
E 27.4		2500	1600	50	158	82	82
E 27.5		4000 ①	2500	75	290	100	100
DN50, 2"	E 57.1	4000	4500	140	81	70	70
	E 57.2	6300	6300	200	110	80	80
	E 57.3	10000	11000	350	170	110	110
	E 57.4	16000 ①	-	-	284	-	-
DN80, 3"	E 87.1	16000	16000	-	81	70	-
	E 87.2	25000	25000	-	95	85	-
	E 87.3	40000 ①	-	-	243	-	-
DN100, 4"	E 107.1	40000	-	-	100	-	-
	E 107.2	60000 ①	-	-	225	-	-

① особый поплавок

**Информация!**

Рабочее давление для жидкостей должно превышать падение давления минимум в два раза, а для газов - не менее чем в 5 раз! Указанные величины падения давления действительны для воды и воздуха при максимальном расходе. Преобразование информации для других сред или рабочих параметров (давление, температура, плотность, вязкость) выполняется при помощи метода расчета, соответствующего требованиям директивы VDI /VDE 3513

Нормальные условия при измерении расхода газов:

Измерение расхода газов выполняется в следующих единицах:

Нормолитр/ч или нормометр³/ч: объемный расход в нормальном состоянии 0°C, 1,013 бар абс. (DIN 1343)

H250/C - керамика/PTFE

Диапазон измерения:	10 : 1		
Номинальный поток:	Значения = 100%	Вода 20°C [68°F]	Воздух: 20°C [68°F], 1,013 бар абс. [14,7 фунт/кв. дюйм абс.]

		Расход			Макс. потеря давления		
		Вода		Воздух	Вода		Воздух
Футеровка / Поплавковые уровнемеры ▶		PTFE (фторопласт)	Керам. футеровка	Керам. футеровка	PTFE (фторопласт)	Керам. футеровка	Керам. футеровка
Типоразмер	Конус	[гал/ч]		[Станд. куб. футы в минуту]	[фунт/кв. дюйм изб.]		
DN15, ½"	E 17.2	6,60	7,93	-	0,96	0,91	0,91
	E 17.3	10,6	13,2	1,12	0,97	0,94	0,94
	E 17.4	16,6	18,5	1,49	0,97	0,97	0,97
	E 17.5	26,4	34,3	2,48	1,00	1,00	1,00
	E 17.6	42,3	52,8	4,03	1,06	1,03	1,03
	E 17.7	66,0	66,0	5,58	1,26	1,06	1,06
	E 17.8	106	-	-	1,63	-	-
	DN25, 1"	E 27.1	166	132	11,2	1,03	0,81
E 27.2		264	185	13,6	1,18	0,88	0,88
E 27.3		423	291	18,6	1,59	1,03	1,03
E 27.4		660	423	31,0	2,32	1,21	1,21
E 27.5		1056 ①	660	46,5	4,26	1,47	1,47
DN50, 2"	E 57.1	1057	1189	86,8	1,19	1,03	1,03
	E 57.2	1664	1664	124	1,62	1,18	1,18
	E 57.3	2642	2906	217	2,50	1,62	1,62
	E 57.4	4226 ①	-	-	4,17	-	-
DN80, 3"	E 87.1	4227	4227	-	1,19	1,03	-
	E 87.2	6604	6604	-	1,40	1,25	-
	E 87.3	10567 ①	-	-	3,57	-	-
DN100, 4"	E 107.1	10567	-	-	1,47	-	-
	E 107.2	15850 ①	-	-	3,31	-	-

① особый поплавок

**Информация!**

Рабочее давление для жидкостей должно превышать падение давления минимум в два раза, а для газов - не менее чем в 5 раз! Указанные величины падения давления действительны для воды и воздуха при максимальном расходе. Преобразование информации для других сред или рабочих параметров (давление, температура, плотность, вязкость) выполняется при помощи метода расчета, соответствующего требованиям директивы VDI /VDE 3513

Нормальные условия при измерении расхода газов:

Измерение расхода газов выполняется в следующих единицах:

Станд. куб. футы в минуту или станд. куб. футы в час: объемный расход в стандартном состоянии 15°C, 1,013 бар абс. (ISO 13443)

H250H - монтаж в горизонтальном положении

Диапазон измерения:	10 : 1		
Номинальный поток:	Значения = 100%	Вода 20°C [68°F]	Воздух: 20°C [68°F], 1,013 бар абс. [14,7 фунт/кв. дюйм абс.]

EN	ASME	Конус	Вода [л/ч]	Воздух [Нм ³ /ч]	потеря давления [мбар]
DN15	½	K 15.1	70	1,8	195
		K 15.2	120	3	204
		K 15.3	180	4,5	195
		K 15.4	280	7,5	225
		K 15.5	450	12	250
		K 15.6	700	18	325
		K 15.7	1200	30	590
		K 15.8	2400	60	1600
DN25	1"	K 25.1	1300	35	122
		K 25.2	2000	50	105
		K 25.3	3000	80	116
		K 25.4	5000	130	145
		K 25.5	8500	220	217
		K 25.5	10000	260	336
DN50	2"	K 55.1	10000	260	240
		K 55.2	16000	420	230
		K 55.3	22000	580	220
		K 55.3	34000	900	420
DN80	3"	K 85.1	25000	650	130
		K 85.2	35000	950	130
		K 85.2	60000	1600	290
DN100	4"	K 105.1	80000	2200	250
		K 105.1	120000	3200	340

**Информация!**

Рабочее давление для жидкостей должно превышать падение давления минимум в два раза, а для газов - не менее чем в 5 раз! Указанные величины падения давления действительны для воды и воздуха при максимальном расходе. Преобразование информации для других сред или рабочих параметров (давление, температура, плотность, вязкость) выполняется при помощи метода расчета, соответствующего требованиям директивы VDI /VDE 3513

Нормальные условия при измерении расхода газов:

Измерение расхода газов выполняется в следующих единицах:

Нормолитр/ч или нормометр³/ч: объемный расход в нормальном состоянии 0°C, 1,013 бар абс. (DIN 1343)

H250H - монтаж в горизонтальном положении

Диапазон измерения:	10 : 1		
Номинальный поток:	Значения = 100%	Вода 20°C [68°F]	Воздух: 20°C [68°F], 1,013 бар абс. [14,7 фунт/кв. дюйм абс.]

EN	ASME	Конус	Вода [гал/ч]	Воздух [станд. куб. футы в минуту]	потеря давления [фунт/кв. дюйм изб.]
DN15	1/2"	K 15.1	18,5	1,12	2,87
		K 15.2	31,7	1,86	3,00
		K 15.3	47,6	2,79	2,87
		K 15.4	74,0	4,65	3,31
		K 15.5	119	7,44	3,68
		K 15.6	185	11,2	4,78
		K 15.7	317	18,6	8,68
		K 15.8	423	24,8	14,0
DN25	1"	K 15.8	634	37,2	23,5
		K 25.1	343	21,7	1,79
		K 25.2	528	31,0	1,54
		K 25.3	793	49,6	1,71
		K 25.4	1321	80,6	2,13
		K 25.5	2245	136	3,19
DN50	2"	K 25.5	2642	161	4,94
		K 55.1	2642	161	3,53
		K 55.2	4227	260	3,38
		K 55.3	5812	360	3,23
DN80	3"	K 55.3	8982	558	6,17
		K 85.1	6604	403	1,91
		K 85.2	9246	589	1,91
DN100	4"	K 85.2	15851	992	4,26
		K 105.1	21134	1364	3,68
		K 105.1	31701	1984	5,00

**Информация!**

Рабочее давление для жидкостей должно превышать падение давления минимум в два раза, а для газов - не менее чем в 5 раз! Указанные величины падения давления действительны для воды и воздуха при максимальном расходе. Преобразование информации для других сред или рабочих параметров (давление, температура, плотность, вязкость) выполняется при помощи метода расчета, соответствующего требованиям директивы VDI /VDE 3513

Нормальные условия при измерении расхода газов:

Измерение расхода газов выполняется в следующих единицах:

Станд. куб. футы в минуту или станд. куб. футы в час: объемный расход в стандартном состоянии 15°C, 1,013 бар абс. (ISO 13443)

H250U - монтаж в вертикальном положении

Диапазон измерения:	10 : 1		
Номинальный поток:	Значения = 100%	Вода 20°C [68°F]	Воздух: 20°C [68°F], 1,013 бар абс. [14,7 фунт/кв. дюйм абс.]
Направление потока	сверху вниз		

EN	ASME	Конус	Вода [л/ч]	Воздух [Нм ³ /ч]	потеря давления [мбар]
DN15	½"	K 15.1	65	1,6	175
		K 15.2	110	2,5	178
		K 15.3	170	4	180
		K 15.4	260	6	200
		K 15.5	420	10	220
		K 15.6	650	16	290
		K 15.7	1100	28	520
		K 15.8	1500	40	840
DN25	1"	K 25.1	1150	30	97
		K 25.2	1800	45	85
		K 25.3	2700	70	92
		K 25.4	4500	120	115
		K 25.5	7600	200	172
DN50	2"	K 55.1	9000	240	220
		K 55.2	15000	400	230
		K 55.3	21000	550	240

**Информация!**

Рабочее давление для жидкостей должно превышать падение давления минимум в два раза, а для газов - не менее чем в 5 раз! Указанные величины падения давления действительны для воды и воздуха при максимальном расходе. Преобразование информации для других сред или рабочих параметров (давление, температура, плотность, вязкость) выполняется при помощи метода расчета, соответствующего требованиям директивы VDI /VDE 3513

Нормальные условия при измерении расхода газов:

Измерение расхода газов выполняется в следующих единицах:

Нормолитр/ч или нормометр³/ч: объемный расход в нормальном состоянии 0°C, 1,013 бар абс. (DIN 1343)

H250U - монтаж в вертикальном положении

Диапазон измерения:	10 : 1		
Номинальный поток:	Значения = 100%	Вода 20°C [68°F]	Воздух: 20°C [68°F], 1,013 бар абс. [14,7 фунт/кв. дюйм абс.]
Направление потока	сверху вниз		

EN	ASME	Конус	Вода [гал/ч]	Воздух [станд. куб. футы в минуту]	потеря давления [фунт/кв. дюйм изб.]
DN15	½"	K 15.1	17,2	0,99	2,57
		K 15.2	29,1	1,55	2,62
		K 15.3	44,9	2,48	2,65
		K 15.4	68,7	3,72	2,94
		K 15.5	111	6,20	3,23
		K 15.6	172	9,92	4,26
		K 15.7	291	17,4	7,64
		K 15.8	396	24,8	12,3
DN25	1"	K 25.1	304	18,6	1,42
		K 25.2	476	27,9	1,25
		K 25.3	713	43,4	1,35
		K 25.4	1189	74,4	1,69
		K 25.5	2008	124	2,53
DN50	2"	K 55.1	2378	149	3,23
		K 55.2	3963	248	3,38
		K 55.3	5548	341	3,53

**Информация!**

Рабочее давление для жидкостей должно превышать падение давления минимум в два раза, а для газов - не менее чем в 5 раз! Указанные величины падения давления действительны для воды и воздуха при максимальном расходе. Преобразование информации для других сред или рабочих параметров (давление, температура, плотность, вязкость) выполняется при помощи метода расчета, соответствующего требованиям директивы VDI /VDE 3513

Нормальные условия при измерении расхода газов:

Измерение расхода газов выполняется в следующих единицах:

Станд. куб. футы в минуту или станд. куб. футы в час: объемный расход в стандартном состоянии 15°C, 1,013 бар абс. (ISO 13443)