

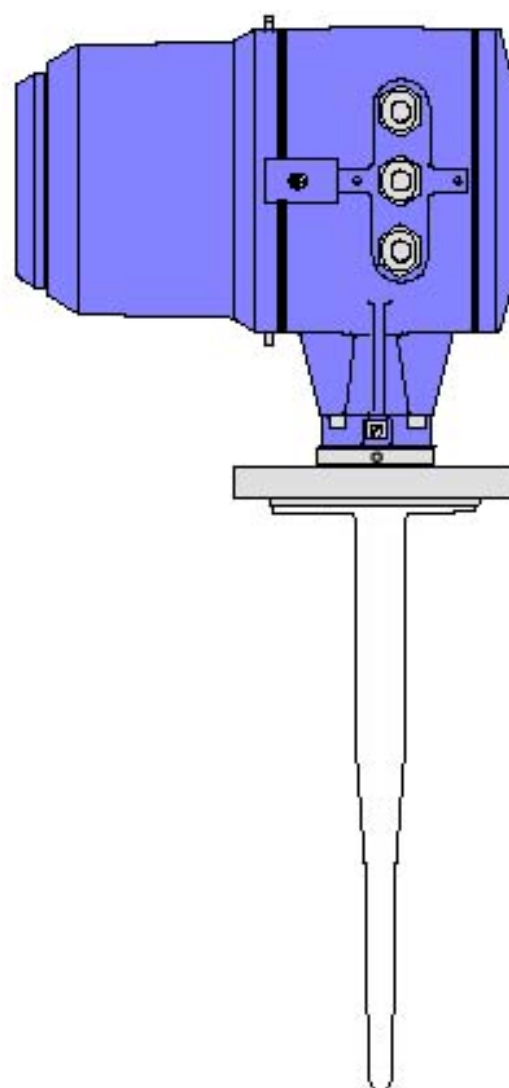
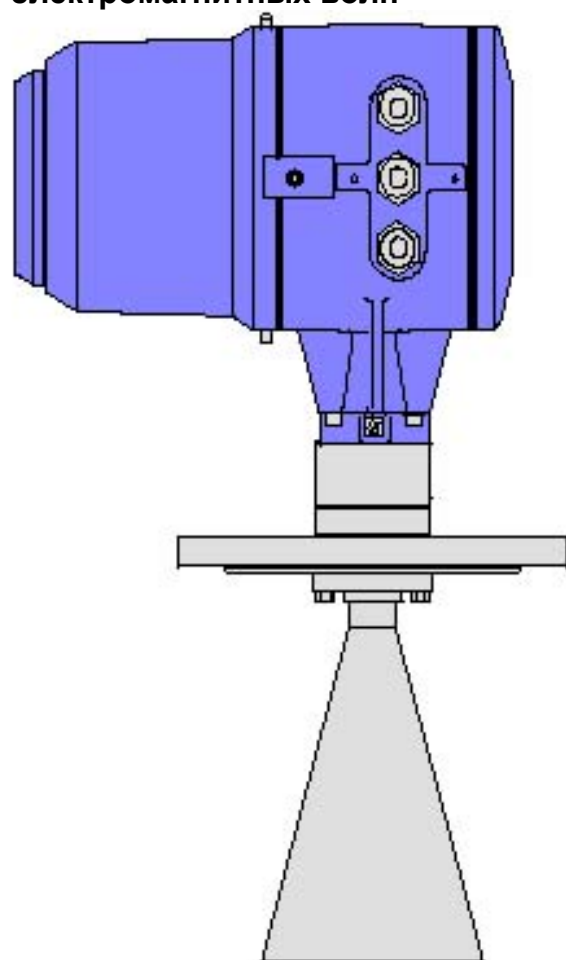


# Радиоволновой уровнемер

Инструкция по установке  
и эксплуатации

Бесконтактное измерение  
уровня, с использованием  
электромагнитных волн

BM 70 A / BM 70 P



<b>Содержание:</b>	
<b>Общий рекомендации по безопасности:</b>	<b>3</b>
<b>История Программного обеспечения</b>	<b>4</b>
<b>1. Область применения</b>	<b>5</b>
<b>2. Режим работы и структура системы</b>	<b>5</b>
2.1 Принципы измерения (FMCW Радар)	5
2.3 Модульность (Преобразователь сигнала, фланец, антенна)	6
<b>3. Ввод</b>	<b>7</b>
3.3 Блок Расстояния	7
3.4 Работа за диапазоном измерения	7
<b>4. Выход</b>	<b>8</b>
4.1 Варианты	8
4.2 Ex – e токовый выход HART®	9
4.5 Токовый выход (не – подключенный)	10
4.6 Цифровой интерфейс RS 485	10
4.8 Дискретный вход	12
<b>5. Точность измерения</b>	<b>13</b>
5.1 Условия работы Температура = +20°C	13
5.2 Ошибка измерения	13
5.3 Стабильность	14
5.4 Разрешение значения измерения / гистерезис	14
5.6 Дрейфе при включении / характеристика включения	15
5.7 Длительный дрейф	15
5.8 Эффект от температуры окружающего воздуха	15
6.1 Условия установки	16
6.1.1 Угол передачи (диаграмма направленности)	16
6.1.2 Рекомендации по расположению в ёмкости	17
6.1.3 Установка на люке ёмкости	18
6.1.4 Установка в трубах	20
6.1.5 Волновод	21
6.1.6 Изогнутые антенные удлинители	21
6.1.7 Специальные средства для фланца	22
6.1.8 Окончательная установка на ёмкости	22
6.1.9 Защитная крышка	23
6.2 Условия окружающей среды	24
6.2.1 Опасные расположения	24
6.2.2 Температура окружающей среды	24
6.2.3 Температура фланца	24
6.2.5 Температура хранения прибора	24
6.2.6 Класс среды	24
6.2.7 Категория защиты	24
6.2.8 Сопrotивление ударным воздействиям	25
6.2.9 Предел вибростойкости	25
6.2.10 Электромагнитная совместимость	25
6.3 Состояния прибора	25
6.3.1 Физические свойства прибора	25
6.3.2 Относительная диэлектрическая проницаемость	25
6.3.3 Ограничения среды	26
6.4 Обслуживание	26
<b>7. Исполнение</b>	<b>27</b>
7.1 Модели прибора	27
7.2 Размеры	28
7.3 Замена преобразователя сигнала	29
7.4 Сборка на позиции	29
7.5 Выбор типа и размера антенны	30
7.6 Материалы конструкции	31
7.6.1 Преобразователь сигнала	31
7.6.2 Фланцевая система	31
7.6.3 Герметизаторы и прокладки	31
7.7 Соединение с процессом	31
7.8 Электрические подключения	32
<b>8. Интерфейс Пользователя</b>	<b>34</b>
8.1 Местный дисплей	34
8.2 Функция кнопок	35
8.3 Концепция операторского управления	36
8.4 Таблица функций программы (Версии 3.0, 3.01, 4.0)	38
8.5 Примеры конфигурации	42
8.5.1 Измерение уровня (пример)	42
8.5.2 Измерение объёма (пример)	43
8.6. Описание функций	44
8.6.1 Выбор единиц измерения	44
8.6.2 Высота ёмкости	45
8.6.3 Мёртвая зона, тип антенны и удлинитель	45
8.6.4 Распорка	45
8.6.5 Скважина (отборная труба)	46
8.6.7 Дисплей	47
8.6.8 Токовый выход I	47
8.6.9 Интерфейсы Связи	48
8.6.10 Дисплей	49
8.6.11 Автоопределение высоты ёмкости	49
8.6.12 Спектр пустой ёмкости	49
8.6.13 Постоянная времени и слежение за скоростью	50
8.6.14 Многократные отражения и обнаружение мёртвой зоны	51
8.6.15 Система слежения за дном ёмкости	51
8.6.16 Тип ёмкости, движение поверхности среды	52
8.6.17 Переключатель выхода	52
8.7 Функциональные проверки	54
8.7.1 Главное меню 2.0 Тестовые функции	54
8.7.2 Тест электроники	54
8.7.3 Тест токового выхода	54
8.7.4 Текст переключателя выхода	54
8.7.5 Просмотр версии ПО прибора	54
8.8 Указатели и сообщения об ошибке при измерениях	55
8.8.1 Различные виды сообщений	55
8.8.2 Указатели, при измерениях 6 маркеров	55
8.8.3. Сообщения об ошибках и их представление на дисплее и выходах	56
8.8.4 Отображение ошибок в течение измерения	57
8.8.5 Список Ошибок	57
8.9 Сообщения на Пуске	57
8.10 Неисправности и их признаки при пуске и при измерении	57
8.11 Вычисление значения измерения	61
9.1 Функции, технические характеристики	63
9.2 Предохранители	63
9.3 Переключение рабочего напряжения и замены плавких предохранителей	63
9.4 Рекомендации по безопасности	64
<b>10. Сертификаты и совместимость</b>	<b>66</b>
10.1 Взрывобезопасность	66
10.2 Другие совместимости и сертификаты	66
10.3 Совместимость с RTV EEx	67
10.4 Радиосовместимость	68
10.5 CE декларация производителя	69
<b>11. Информация для заказа</b>	<b>70</b>
<b>12. Стандарты, коды и директивы</b>	<b>71</b>
<b>13. Гарантия качества</b>	<b>71</b>
<b>Приложение А: Технические данные</b>	<b>72</b>
<b>Приложение В: Коды типа /шильда прибора</b>	<b>75</b>
<b>Приложение С: Запасные части</b>	<b>76</b>
<b>Приложение D: Сертификат, сопровождающий прибор при возврате на фирму KROHNE</b>	<b>78</b>
<b>Приложение E: Таблица установок конфигурации прибора</b>	<b>79</b>
<b>Приложение F: Алфавитный указатель</b>	<b>80</b>

## Общие рекомендации по безопасности:

- Учтите при переноске, что вес прибора около 16 кг и 30 кг или больше! Переносить прибор необходимо только двумя руками, особенно тщательно следите за положением преобразователя сигнала (электронного блока). Если необходимо, используйте грузоподъемный механизм.
- При работе BM70 A/P, предохраняйте прибор от ударов, сотрясений и т.д.

### Ответственность по прибору и гарантия:

Уровнемер BM70 A/P предназначен только для измерения расстояния, уровня, объема и отражения от жидкостей, паст, суспензий, твердых и прочих материалов.

Уровнемер BM70 A/P не формирует сигналы переполнения для системы защиты как определено в WHG. Специальные коды и указания позволяют использовать его в опасных областях. Ответственность по работоспособности и назначению места измерения для конкретного уровнемера несёт исключительно его пользователь. Неправильная установка и эксплуатация наших уровнемеров может привести к потере гарантии. Кроме того, на основе заказа покупателя формируются «Общие условия поставки»,

Если Вы должны вернуть уровнемер изготовителю или поставщику то, пожалуйста, обратитесь к информации, приведённой в Приложении D.

### Части и детали, включаемые в поставку:

Поставки производится согласно версии прибора как указано в заказе:

- Преобразователь сигнала с волноводом.  
Дополнительно поставляются: антенный удлинитель, солнцезащитный зонтик (с креплением).
- Провод заземления с клеммой (не для продаж в США)
- Список по заводским установкам в преобразователе сигнала
- Магнитный стержень для управления и ввода значений параметров оператором (только в версии с дисплеем по месту).
- Гаечный ключ для открытия прибора

Установочные материалы (штифты крепления, фланцевые прокладки и кабели) не поставляются!

### Поставляемая документация:

- **Краткая инструкция:** установка, подключение, запуск и рекомендации по безопасности изложены в краткой форме, но достаточно для большинства применений.  
Пожалуйста, сначала изучите эту инструкцию!
- **Блок-схема команд:** Краткий обзор меню конфигурации и значения маркеров в виде блок-схемы.
- **Инструкция по установке и эксплуатации** (настоящее руководство): детальное руководство пользователя и справочник, включая описание специальных версий прибора. Эта документация структурирована по правилам из DIN V 19259 Standard.
- **Документы по соответствию**, если не приведено в инструкциях по установке и эксплуатации.

## История Программного обеспечения

Развитие	Преобразователь сигнала		Программа Пользователя			Инструкции		
	Месяц/Год	Аппаратные средства	Версия	Средства программирования	Операционная система	Программное обеспечение	По типу прибора	Программа пользователя
09/ 91	BM 70	2.00- 2.20	PC	DOS 3.0 и выше	PC-CAT 1.00		09/ 90 + Поставляемая инструкция	3.14973.00
06/ 94	BM 70	2.21- 2.22.3	PC	DOS 3.0 и выше	PC-CAT 2.11		08/ 94 + Поставляемая инструкция	7.02221.11
Для BM 70. Не совместимых с BM70 A/P!								
06/ 97	BM 70A	3. 00 PREnn	PC	DOS 5.0 и выше	BM70_KUA 2.1		06/ 97	7.02221.11
Испытательная версия BM 70 A.								
01/ 98	BM 70 A	3. 00	PC	DOS 5.0 и выше	PC- CAT 2.3 PC- CAT 3.00		11/ 97 - 05/ 98	7.02221.11 + Поставляемая инструкция
Первая серийная версия BM70 A. Появляются ошибки в спектре пустой ёмкости, принимаются стержневым волноводом; автоматически возвращается в нормальный режим, если сигнал чрезвычайно слаб.								
05/ 98	BM 70 A	3. 01	PC	DOS 5.0 и выше	PC- CAT 3.00		11/ 97 - 05/ 98	7.02221.11 + Поставляемая инструкция
Текущая версия BM 70 A. Устранены ошибки из версии V. 3. 00 (смотри выше); адаптация к интерфейсу PROFIBUS; улучшенный приём спектра пустой ёмкости.								
05/ 98	BM 70 P	4. 00 PREnn	PC	DOS 5.0 и выше	PC- CAT 3.00		05/ 98	7.02221.11 + Поставляемая инструкция
Испытательная версия BM 70 P.								

# 1. Область применения

BM70 A/P радиоволновой уровнемер – предназначен для измерения расстояния до среды, уровня, объёма и отражения от жидкостей, паст, суспензий, твёрдых и прочих материалов. Он может использоваться на хранилищах и резервуарах, а также на скважинах.

BM70 P специально разработан для применений на резервуарах хранения с повышенными требованиями по точности. BM70 A/P Ex взрывозащищённая версия прибора допускается работа прибора в зона Ex – Зона 0, 1, 2, 10 и 11. В Германии (а также в зависимости от соответствующей радиосовместимости и в некоторых других странах) его использование ограничено закрытыми емкостями или контейнерами, сделанными из металла или бетона. Из-за низкого уровня выхода излучения, электромагнитные волны длиной от дециметров до миллиметров, прибор не вреден для людей.

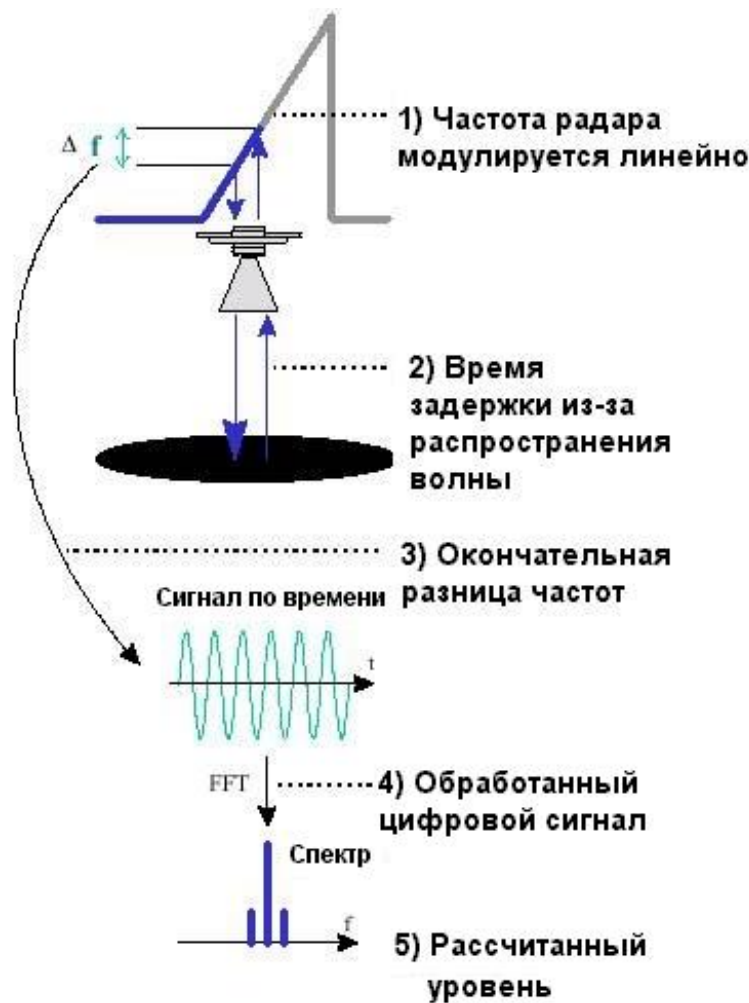
## 2. Режим работы и структура системы

### 2.1 Принципы измерения (FMCW Радар)

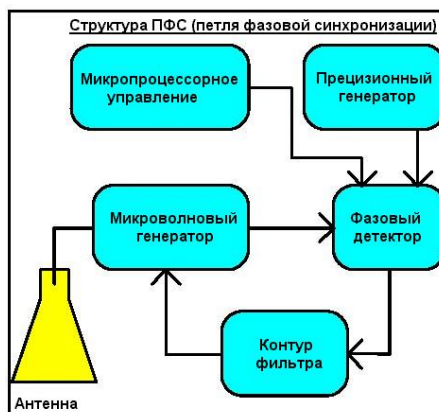
(FMCW = Непрерывная частотно-модулированная волна)

Сигнал от радара излучается антенной, отраженный от цели (в нашем случае поверхность среды), и он приходит назад через время задержки  $t$ .

Расстояние до отражающего пограничного слоя (воздух/среда) определяется пропорциональностью времени задержки микроволнового сигнала  $t$  ответа: каждый метр до среды, волна проходит дважды, затрачивая при этом приблизительно 6.7 ns по времени. Вообще, измеряемое расстояние рассчитывается следующим образом  $a = c * t / 2$ ; где  $c$  = скорость света. Радарная система FMCW использует линейный частотномодулированный высокочастотный сигнал; частота посылаемого сигнала увеличивается линейно в пределах заданного интервала времени (частотная зачистка). Так как частота посылаемого сигнала изменяется из-за задержки при распространении сигнала, то для получаемого низкочастотного сигнала (обычно, до нескольких кГц) частота  $f$  пропорциональна расстоянию до рефлектора, а – получается от разницы между текущей частотой посылаемого сигнала и частотой полученного сигнала. Уровень среды тогда рассчитывается через разницу между высотой резервуара и расстоянием  $a$ .

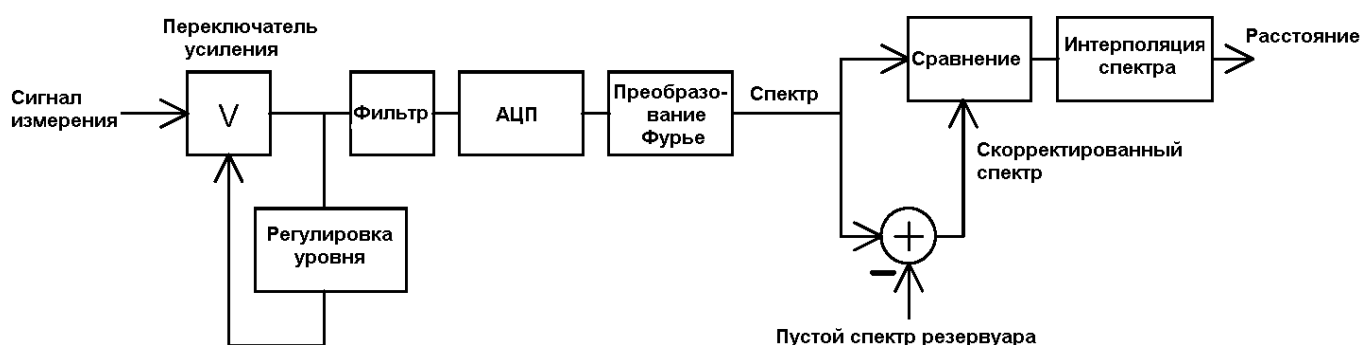


В BM 70 P, используется частотный контур управления, чтобы произвести особую линейную зачистку при помощи динамической структуры PLL (= петля фазовой синхронизации) чтобы получить улучшенную точность измерения:



## 2.2 Обработка сигнала (цифровая)

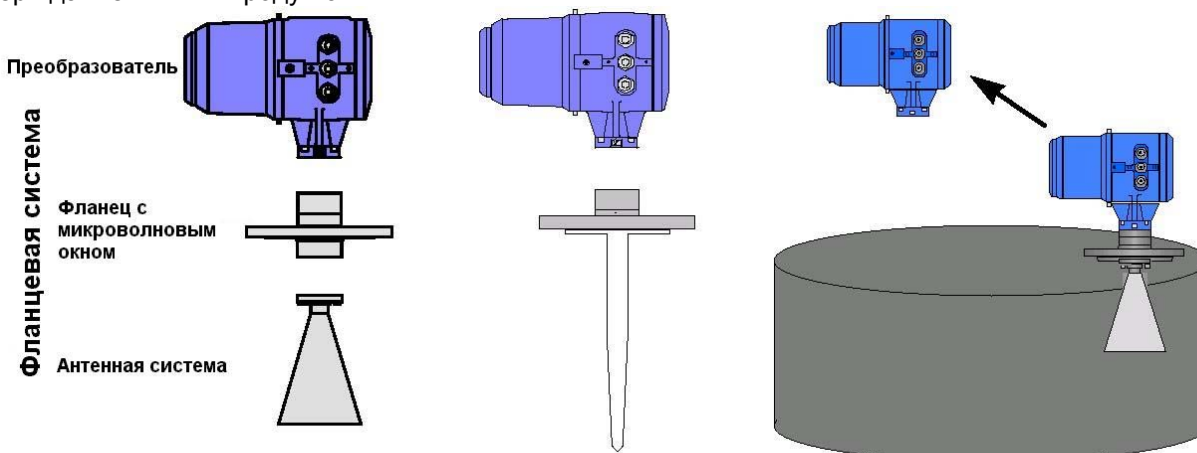
Сигналы радара обрабатываются микропроцессором цифровой форме. Система обработки основана на интеллектуальных процедурах, которые учитывают правдоподобие и историю процесса. Диаграмма ниже описывает прохождение обработки сигнала внутри прибора:



После автоматической регулировки уровня, измерительный сигнал фильтруется, оцифровывается и преобразуется в частотный спектр посредством преобразования Фурье. Правдоподобие полученных значений оценивается при помощи так называемого спектра пустой ёмкости, который содержит информацию относительно интерференционных постоянных рефлекторов (помех). Интерполяция спектра помогает улучшить разрешение значений измерения.

## 2.3 Модульность (Преобразователь сигнала, фланец, антенна)

Измерительная система состоит из фланцевой системы и преобразователя сигнала. Фланцевая система содержит окно волновода, отделяющее изделие от давления среды, и антенной системы. Компактный преобразователь сигнала содержит микроволновый генератор и полную систему обработки сигнала, включая стандартизированный выходной сигнала (4 – 20 мА или цифровой интерфейс). Преобразователь сигнала может быть отделен от фланцевой системы в условиях протекания технологического процесса, без потери давления или продукта.



### 3. Ввод

#### 3.1 Переменная измерения (расстояние, уровень, объём, отражение)

Первичная переменная измерения – расстояние между контрольной точкой (как стандарт: от фланца установленного на ёмкости) и поверхностью отражения (например: поверхность жидкости). Уровень заполнения определяется, арифметически от введённой высоты ёмкости. Возможно, выполнение измерения объёма, введя заранее таблицу преобразования (максимум 50 точек). Для качественной оценки материала ёмкости или его поверхности может быть измерена сила отраженного сигнала.

#### 3.2 Диапазон измерения [0.5... 35/ 40 м]

Минимальная высота резервуара: 0.5 м.

Максимум диапазона измерения: 40 м (дополнительно максимум 100 м, BM 70 P: 35м).

Для исполнения прибора со стержневым волноводом рекомендуется максимальный диапазон 20 м.

Используемый диапазон будет зависеть от размера антенны, отражающих свойств материала резервуара, позиции установки и присутствия интерференционных рефлекторов (помех) (смотри раздел 6.1 и 7.5).

#### 3.3 Мёртвая зона

Мёртвая зона – минимальное расстояние измерения между поверхностью фланца (контрольная точка) и поверхностью среды в резервуаре.

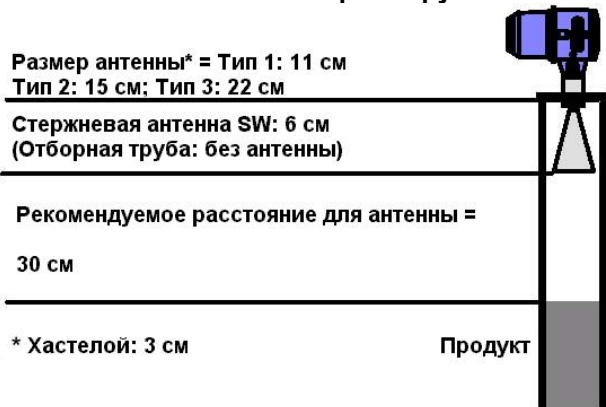
Рекомендуемые минимальные значения: смотри эскизы ниже.

#### Рупорная антенна не в скважине (трубе):

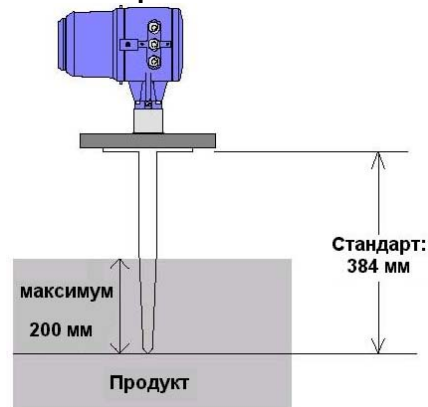


**Обязательно нужно прибавить длину любого из используемых антенных удлинителей!**

#### Скважина / Отборная труба:



#### Стержневая антенна



**Минимум мёртвой зоны =  
Стандартное: 184 мм  
Нормальная: длина стержня – 200 мм**

#### 3.4 Работа за диапазоном измерения

Если превышен уровень диапазона измерения (включая полное затопление), то сигнал измеренного значения удерживается на уровне мёртвой зоны (смотри раздел 8.6.14).

Если значение измерения снижается ниже уровня диапазона, то сигнал на выходе останется на уровне нижнего предела диапазона измерения (расстояние = высоте резервуара).

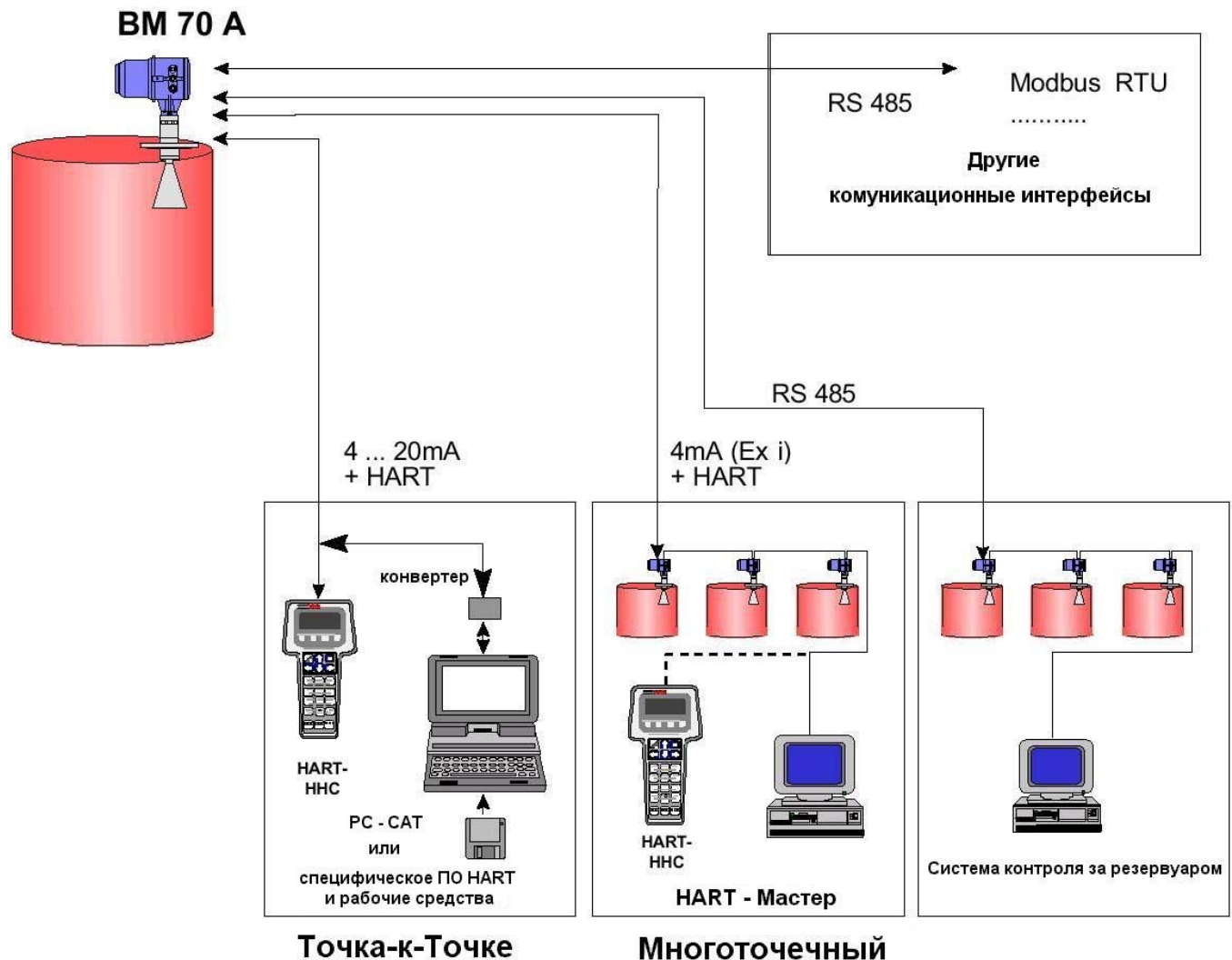
## 4. Выход

### 4.1 Варианты

Варианты	Замечания	Описание в Разделе
Ex-e токовый выход HART	Ex-e; активный; протокол HART; вместе с релейным выходом и дискретным входом	4.2 + 4.4
Ex-i токовый выход HART	взрывозащищённый; пассивный; HART® протокол (дополнительно с взрывозащищённым релейным выходом)	4.3 + 4.4
Токовый выход	Ex-e; активный; без коммуникации	4.5
RS 485 + токовый выход	протокол BM70 или ModBus-RTU или HART	4.6 + 4.5
PROFIBUS DP	RS485 интерфейс; смотри Дополнительные указания	–
PROFIBUS PA	взрывозащищённый; смотри дополнительные указания	–
Базовый Fieldbus (FF)	взрывозащищённый; смотри дополнительные указания	–

Все приборы исполнения с протоколом HART® или BM70 могут использовать для работы ПК с программой PC-CAT (смотри Раздел 8.12).

Краткий обзор возможностей цифровой связи:





## 4.2 Ex – e токовый выход HART®

Функция	Уровень, расстояние, объём (через таблицу преобразования) или отражение, и идентификация ошибки; гальванически изолированный от дискретного входа и выхода для переключений
Ток	4 – 20 мА; без или с сообщением об ошибках (2 мА и 22 мА)
Точность / линейность	0.05 % (относительно 20 мА; при T=20°C, 100Ω сопротивление нагрузки и номинальное напряжение питания)
Температурный дрейф	≤ 100 ppm/K (обычно 30 ppm/K)
Сопротивление нагрузки	≤ 500 Ω
Зависимость от сопротивления нагрузки	≤ 0.02 % (относительно 20 мА при R <sub>B</sub> = 0... 500 Ω)
Зависимость от питания	≤ 0.02 % (относительно 20 мА при U <sub>B</sub> в допустимых пределах)
Взрывозащищённая версия:	Ex–e

**Обратите внимание:** Вместе с релейным выходом и дискретным входом

### Дискретный вход (клеммы 81/82):

Может использоваться для кратковременной остановки процесс измерения, например «замораживания» измерения, или «горячего» пуска прибора (запрограммировано сервисной службой фирмы «Krohne»).  
Допускаемое напряжение питания: 5 ... 28 В постоянного тока  
Входное сопротивление: > 1 кОм

### Релейный выход (клеммы 41/42):

Может быть запрограммирован как предельный переключатель, контакт сигнализации или сообщение об ошибках.  
В выключенном состоянии контакт разомкнут.  
Рабочие параметры: максимум 100 мА / 30 В постоянного тока или 30 В переменного тока  
Внутреннее сопротивление: < 20 Ом

## 4.3 Ex- i токовый выход HART® (тип защиты: Ex de [ia])

Функция	Уровень, расстояние, объём (через таблицу преобразования) или отражение, и идентификация ошибки; пассивный выход (токовый sink)
Ток	4- 20 мА; без или с сообщением об ошибках (22 мА); фиксировано 4 мА, установлено для HART® – Многоточечного режима
Температурный дрейф	≤ 100 ppm/K (обычно 30 ppm/K)
Точность / линейность	0.05 % (относительно 20 мА; при T=20°C, 10 В напряжения питания и номинальном питающем напряжении)
Напряжение питания U	8 – 30 В (между клеммами 31 и 32)
Сопротивление нагрузки	≤ (U <sub>S</sub> – 8В)/22 мА (U <sub>S</sub> = напряжение внешнего источника питания)
Зависимость от питания	≤ 0.02 % (относительно 20 мА для U = 8... 30 В)
Зависимость от питания	≤ 0.02 % (относительно 20 мА для U <sub>B</sub> в допустимых пределах)

**Обратите внимание:** Релейный выход не допустим.

### Дополнительный релейный выход (клеммы 41/42):

Может быть запрограммирован как предельный переключатель, контакт сигнализации или сообщение об ошибках.  
В выключенном состоянии контакт разомкнут.  
Рабочие параметры: 6... 30 В; I<sub>ниж</sub> ≤ 110 мА; U<sub>ниж</sub> ≤ 2 В; I<sub>выс</sub> ≤ 900 мкА (U = 30В) и I<sub>выс</sub> = 200 мкА (U = 8 В)

### Ex- i пределы взрывозащиты

Тип защиты сигнальной цепи: Безопасность EEx ia IIC/ IIB или EEx ib IIC/ IIB для подключения к сертифицированной токовой цепи со следующими пиковыми значениями:  
U<sub>0</sub> = 30 В; I<sub>к</sub> = 250 мА  
Эффективная внутренняя емкость ≈ 0; эффективная внутренняя индуктивность ≈ 0

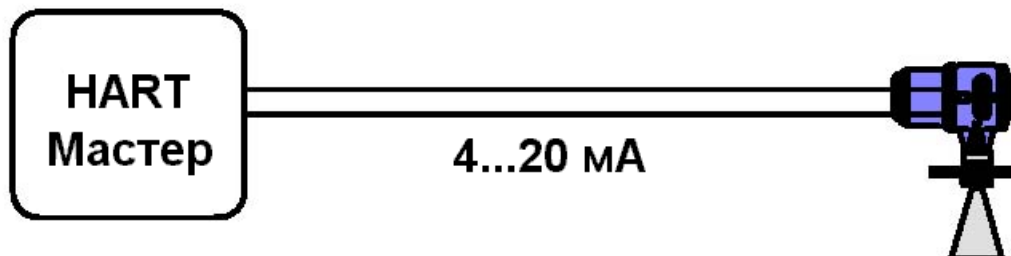
## 4.4 HART® коммуникации

Коммуникационный протокол HART®, соответствует ROSEMOUNT Standard, и может использоваться с BM70 A/P.

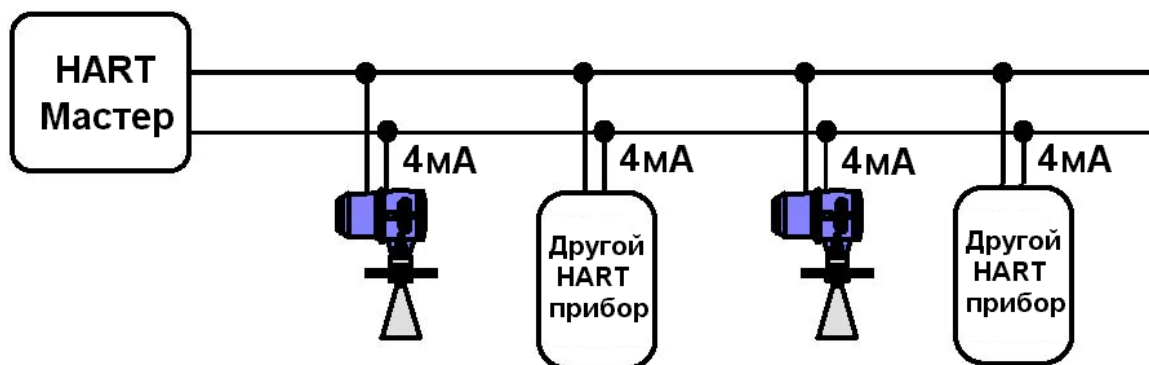
Подключение к электропитанию: смотри раздел 7.8.

Имеются два пути использования HART® коммуникаций:

- а) Соединения **точка – к – точке** определяет связь между BM 70 A/P и основным HART® оборудованием. BM70 A/P может использоваться с токовым выходом Ex-i HART® или с токовым выходом Ex-e HART®.



- б) **Многоточечное** соединение до 15 устройств (BM 70, BM 70A/P или других HART® приборов), параллельно по 2-проводной **шине**: BM70 A/P обычно используется с токовым выходом Ex-i, но также может использоваться токовый выход Ex-e (в обоих случаях на выходе фиксированное значение тока в 4 мА.)



## 4.5 Токовый выход (не – подключенный)

Функция	Уровень, расстояние, объём (через таблицу преобразования) или отражение, и идентификация ошибки
Ток	4 – 20 мА; без или с сообщением об ошибках (2 мА и 22 мА)
Точность / линейность	0.3 % (относительно 20 мА; при T=20°C, 100 Ом нагрузки номинальном питающем напряжении)
Температурный дрейф	≤ 200 ppm/K (обычно 70 ppm/K)
Сопротивление нагрузки	≤ 250 Ом
Зависимость от сопротивления нагрузки	≤ 0.1 % (относительно 20 мА для R <sub>B</sub> = 0... 250 Ω)
Зависимость от питания	≤ 0.1 % (относительно 20 мА для U <sub>B</sub> в допусках пределах)
Взрывозащищённая версия:	Ex-e

Когда используется как выход для переключений (дискретный выход):

Функция	предельный переключатель, сигнализация или сообщение об ошибках
Низкое состояние	ток < 2 мА
Высокое состояние	ток = 22 мА (при нагрузке ≤ 250 Ω)
Напряжение без нагрузки	≤ 18 V

## 4.6 Цифровой интерфейс RS 485

Интерфейс – RS 485 которая позволяет осуществлять двухстороннюю связь (полудуплексная работа) с радиоволновым уровнемером BM 70 A/P. После послышки компьютером запроса, BM 70 A/P передает в ответ: уровень, расстояние; объём (через таблицу преобразования), отражение, регулировочные параметры и состояние. Используя ПК (персональный компьютер) можно конфигурировать любой BM 70 A/P через этот интерфейс (необходим преобразователь RS485/RS232) посредством программы PC-CAT. Максимальная длина кабеля, без усилителя, равна 2000 м.

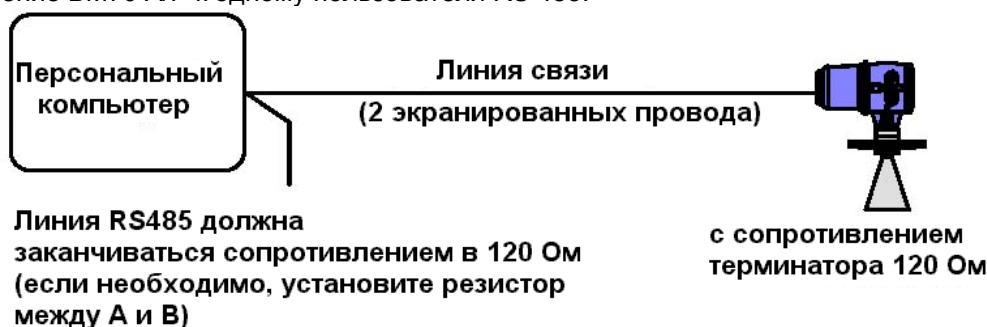
Скорость передачи: от 1200 до 38400 бод  
 Адрес: от 0 до 255  
 Протокол: Krohne Protocol, HART®, Modbus RTU (ещё не включенный в V. 3.01/ 3.00/ 4.00)  
 Дополнительная информация: смотри указания «BM 70 A/ P Коммуникации RS 485»

Дополнительный токовый выход: Токовый выход соединяется вместе с интерфейсом RS485.  
 Технические данные: смотри раздел 4.5

Примечание: Использование контакта для переключений и дискретного входа не доступно.  
 Однако, токовый выход может быть сконфигурирован как выход для переключений.

### Различные конфигурации шины

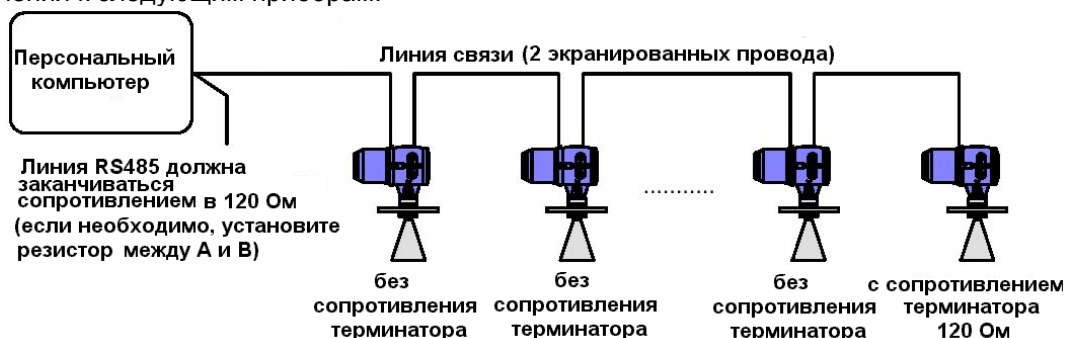
А) Подсоединение BM70 A/P к одному пользователю RS 485:



В) Соединение нескольких BM 70 A/ P в систему с шиной RS 485 через отводы от кабеля шины:



С) Соединение нескольких BM70 A/P в систему с шиной RS 485, с разрываемым шинным кабелем для подключения к следующим приборам:



### Примечания:

- Если на одной шине используются вместе с радиоволновым уровнемером BM 70 A/P другие устройства, то все устройства должны использовать тот же самый протокол коммуникаций (например, различные устройства с ModBus или BM70 A/P и TTM 70 с Протоколом Krohne).
- Когда установлен как тип протокола «HART», используйте только этот протокол указанный в «Спецификация HART». «Аппаратное исполнение RS 485» не соответствует стандартному HART® протоколу (смотри разделы 4.2 и 4.3).
- Отражения сигнала от окончания шины могут мешать сеансу связи, чтобы избежать этого начало шины (на персональном компьютере) и конец (на последнем устройстве) должны быть обязательно соединены кабелем с фиксированным волновым сопротивлением (120 Ом). Далее обратитесь в раздел 7.9.

## 4.7 Пропадание сигнала

Информация о пропадании сигнала выводится следующим образом:

- Местный дисплей: на дисплее выдаётся текстовая информация
- Токовый выход: сигнал об ошибке 2 mA или 22 mA
- Релейный выход: контакт размыкается или замыкается
- Цифровые выходы: установка флагов об ошибке

## 4.8 Дискретный вход

Дискретный вход (электрические параметры: смотри раздел 4.2) может использоваться для временного «замораживания» процесса измерения или для выполнения горячего старта прибора. Это доступно только в исполнении прибора «Ex-e токовый выход HART®».

Функция «замораживания» может использоваться для специальных применений прибора, например, очень медленный клапан, движение ворот, медленный шаровой клапан в трубе. Значения последних измерений будут фиксироваться на выходах I (токовый) и S (релейный) и на дисплее. Дискретный вход действует и при регистрации спектра пустого резервуара (счётчик при этом не считает). Маркер 6 на дисплее указывает, что дискретный вход активен и работает функция «замораживания».

**ВНИМАНИЕ:** функция дискретного входа установлена по умолчанию на «замораживание». Чтобы переключить функцию входа на «горячий старт» или деактивировать её полностью, перейдите в меню обслуживания BM70 A/P.

## 5. Точность измерения

### 5.1 Условия работы

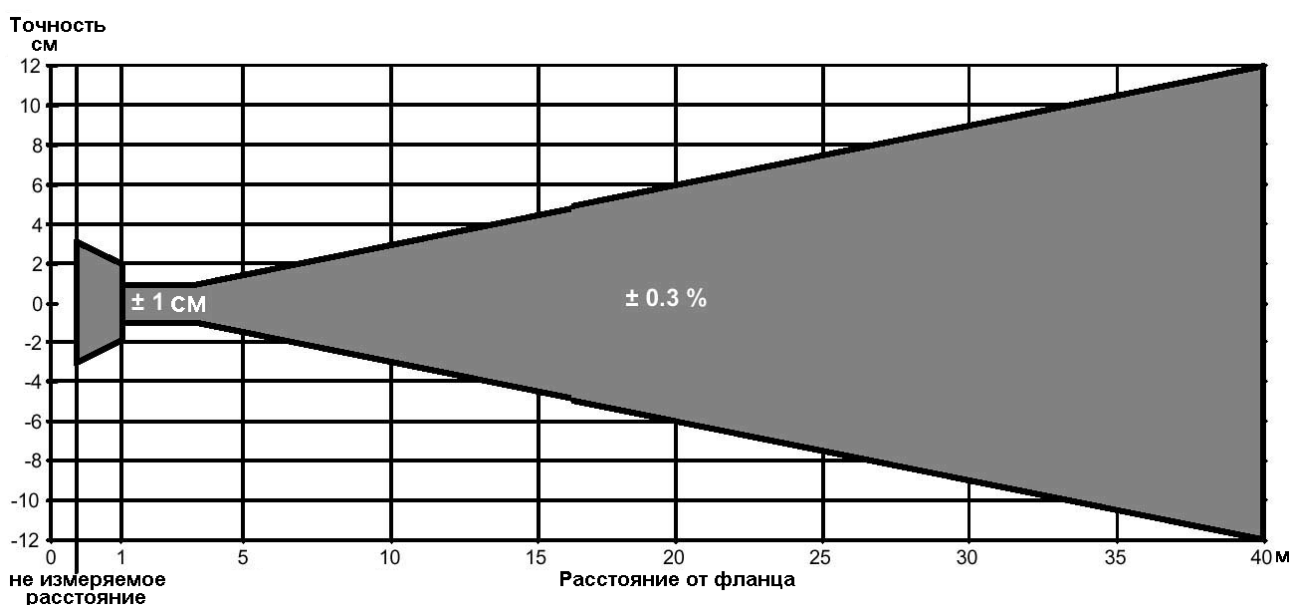
Температура = +20°C

- Давление = 1013 мбар абсолютно
- Влажность воздуха = 65 %
- Среда, не поглощающая волны (например, вода) со спокойной поверхностью
- Диаметр резервуара > 5 м.
- Установка не менее 1/7 x высоты резервуара подальше от края резервуара (BM70 P: 1/5 x высоты резервуара)
- Интерференционные отражения внутри лепестка отсутствуют ( $\pm 6 \dots 9^\circ$ ; смотри раздел 6.1.1)

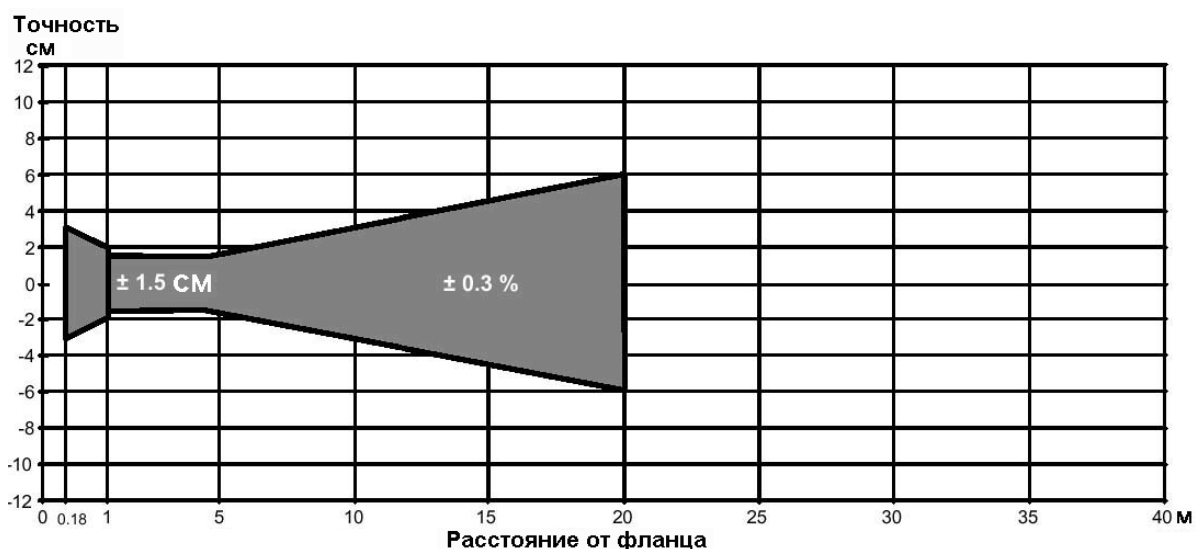
### 5.2 Ошибка измерения

Так как процесс измерения определяет, прежде всего, расстояние, то точность измерения может быть определена только как функция расстояния. По этой причине, все числа, приведённые в разделе 5 относятся к измеренному расстоянию.

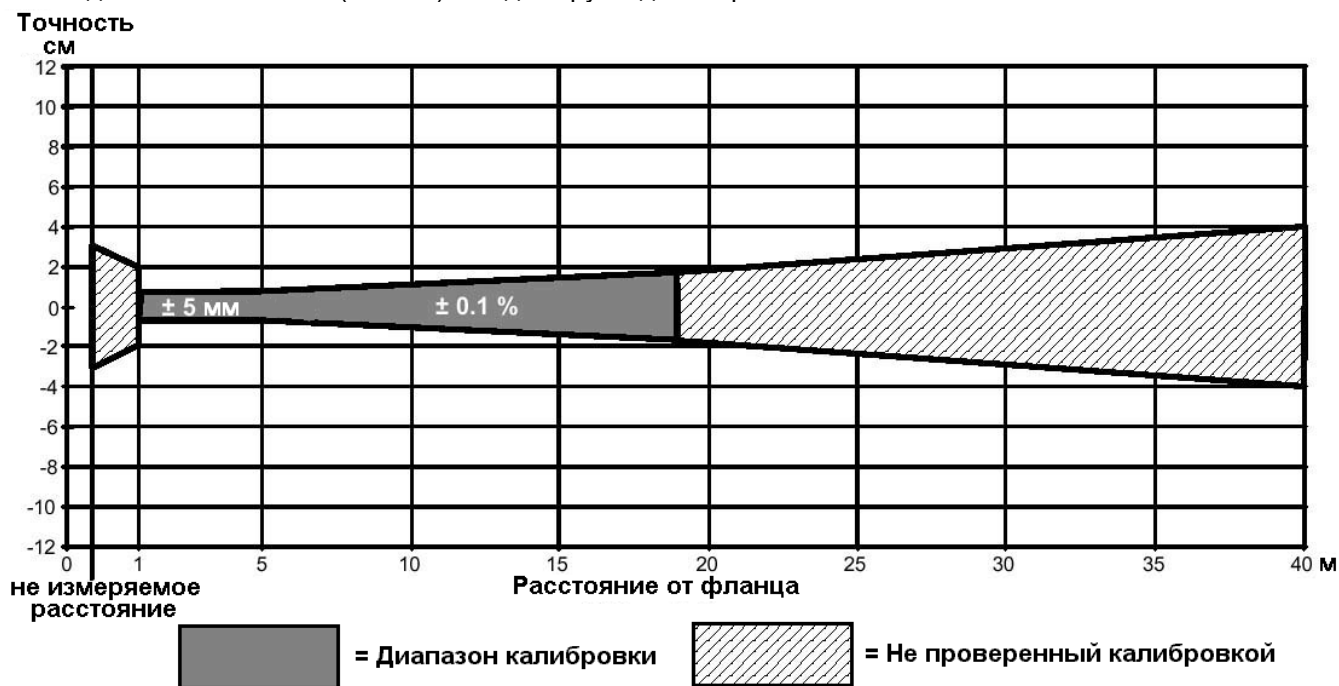
**BM 70 A:** с антенной типа 3 (139 мм) или типа 4 (200 мм) или с антенной в трубе



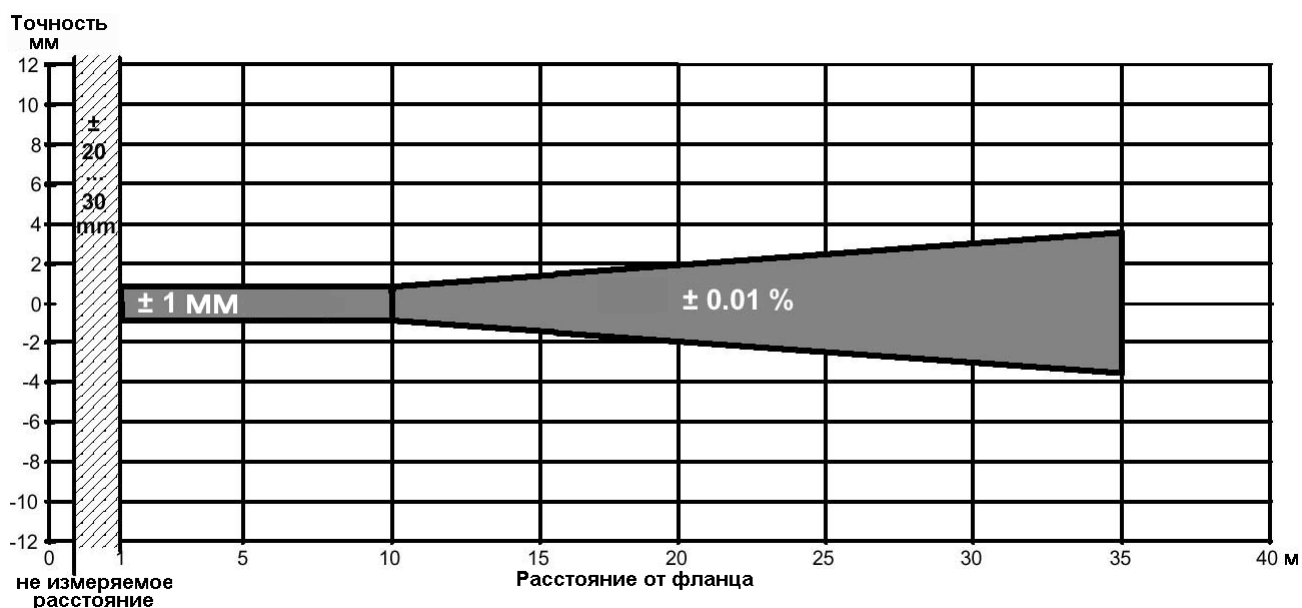
**BM 70 Стержневая антенна:**



**BM 70 A Прецизионный** (со специальной калибровкой и свидетельством):  
Только для антенны типа 4 (200 мм) или для трубы диаметром 80 – 200 мм



**BM 70 P**  
Только для антенны типа 4 (200 мм) или для трубы диаметром 100 – 200 мм



### 5.3 Стабильность

Стабильность равна половине значения от ошибки измерения.

### 5.4 Разрешение значения измерения / гистерезис

Разрешение значения измерения: 1 мм для BM70 A, и 0.1мм для BM70 P Гистерезис – меньше в 20 раз чем ошибка измерения.

## 5.5 Время до полной готовности к работе

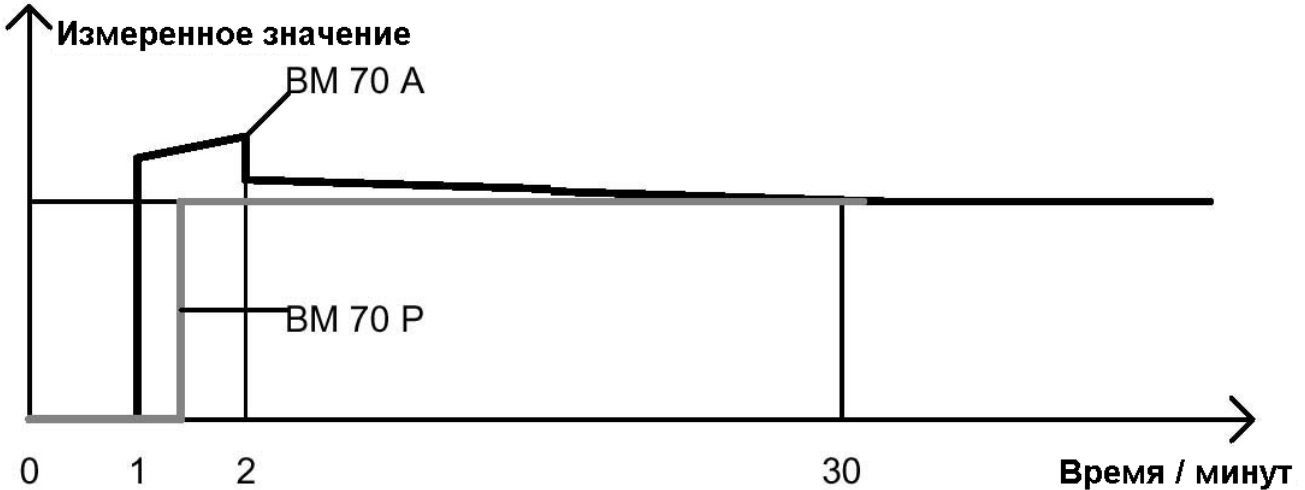
Время до полной готовности к работе определяется устанавливаемым параметром «ПОСТОЯННАЯ ВРЕМЕНИ» (1 ... 100 сек). Отклонение от времени до полной готовности прибора к работе от установленного значения около 1 %, значение приблизительно 4.6 от постоянной времени. Однако, в случае необычно быстрых изменений уровня, время до полной готовности к работе может отклоняться от этого значения.

## 5.6 Дрейф при включении / характеристика включения

После включения BM70 A сначала приблизительно в течении 1 минуты отображается не точное измеренное значение. Далее проходит автокалибровка, которая заканчивается приблизительно через 2 минуты. Полная точность измерения достигается через 30 минут после включения.

Точное значение измерения для BM 70 P появляется непосредственно сразу после прохождения всех стадий включения (приблизительно 1.5 минуты).

Типичный дрейф «включения» (пример):



## 5.7 Длительный дрейф

Длительный дрейф – в пределах указанной ошибки измерения.

## 5.8 Эффект от температуры окружающего воздуха

Температурный коэффициент для выходного сигнала:

Ex- e токовый выход HART®:	< 100 ppm/°C (обычно: 30 ppm/°C)
Ex- i токовый выход HART®:	< 100 ppm/°C (обычно: 30 ppm/°C)
Токовый выход:	< 200 ppm/°C (обычно: 70 ppm/°C)
Дискретный вход:	нет эффекта от температуры

Температура не оказывает никакого эффекта на измеренное значение, поскольку устройство регулярно выполняет автокалибровку.

Эффект от температуры окружающей атмосферы выше жидкой среды около 1ppm/°C для воздуха. Для определения дополнительного температурного эффекта необходимо провести измерения в резервуарах с жидкой средой и ввести в память прибора, это необходимо для жидкостей имеющих высокий коэффициент объемного расширения (органические жидкости: обычно 0.15 %/°C)!

## 6. Режимы эксплуатации

### Взрывобезопасные системы

- VM70 A/P сертифицирован на соответствии с **Европейским Стандартом** для использования в взрывоопасных Зонах 0, 1 и 2 (прибор со стержневой антенной: Зона 1 и 2 PTB, Зона 0 SEV).
- VM70 A/P **допущен для использования** в запылённой среде Зон 10 и 11.
- VM70 A/P имеет **FM (Factor Mutual)** для КЛАССА I, ОТДЕЛЕНИЕ 1, ГРУППЫ B, C, D; КЛАСС II/III, ОТДЕЛЕНИЕ 1, ГРУППЫ E, F, G.
- Вся информации приведена на **шильдe** прибора и в прилагаемых **сертификатах соответствия**.
- При выполнении **установки, демонтажа** прибора или **при подключении к электросети** в опасной области, проверьте, чтобы выполнялось соответствующее подключение и все инструкции по установке, например как указано в VDE 0165.
- При обычных проверках, требуемых на системах, используемых в опасных областях (поддержание системы в хорошем рабочем состоянии), «взрывозащищенный корпус» (увеличенный корпус преобразователя сигнала) должен также быть **осмотрен визуально** на наличие признаков внешнего повреждения и коррозии.
- Перед **открытием «взрывозащищенного корпуса»** (например для осмотра внутренних частей или для ремонта) при расположении его в опасной зоне проверьте: – чтобы радиоволновой уровнемер VM70 A/P был отсоединен от напряжения питания, а затем обязательно выждать не менее 10 минут, – чтобы в данной зоне не было никакой опасности взрыва (свободное распространяющийся газ!).

### Меры Предосторожности

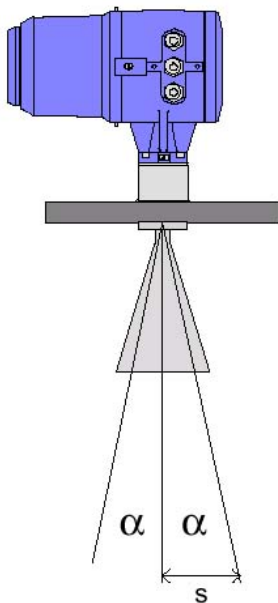
- **Оперативное управление через кнопки:** электробезопасность обеспечивается заземлением, оперативное управление кнопками (расположены ниже дисплея) может только быть выполняться сервисным персоналом **для обслуживания и ремонтных работ, ни коем случае, если имеется риск взрыва!**
- **Температура среды:** корпус преобразователя сигнала, в чрезвычайных условиях окружающей среды, может нагреваться до температуры больше чем 70°C!

### 6.1 Условия установки

Обратитесь к разделу 7.5 для выбора оптимального типа антенны

#### 6.1.1 Угол передачи (диаграмма направленности)

Угол передачи определяется как угол к вертикали, в котором плотность энергии радарных волн принимает половину значения максимальной мощности (ширина диаграммы направленности по уровню половинной мощности):



Тип Антенны	Диаметр	Угол Передачи $\alpha$	Расширение лепестка s на расстоянии метра
Тип 4	200 мм	6	10 см
Тип 3	140 мм	8	14 см
Тип 2*	100 мм	12*	22 см
Тип 1*	80 мм	16*	30 см
Стержневая	25 мм	9	16 см
В трубе	25 – 200 мм	Распространение только внутри трубы	

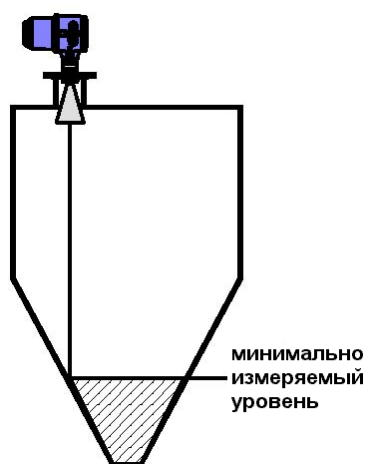
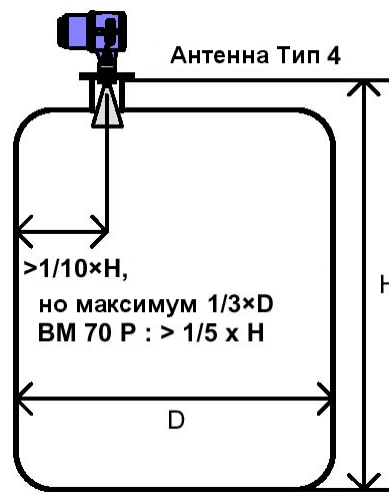
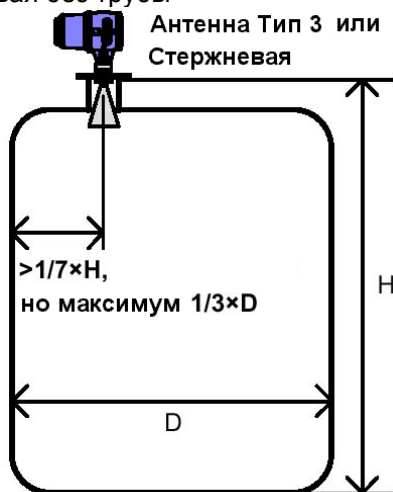
\* Если используются только в трубе, то данный угол передачи применяется к распространению «на открытом воздухе», например без направляющей трубы.



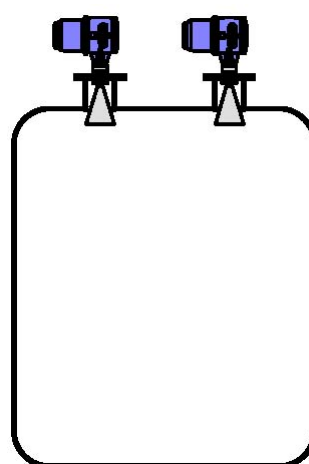
## 6.1.2 Рекомендации по расположению в ёмкости

А) Рупорная антенна или стержневая без трубы

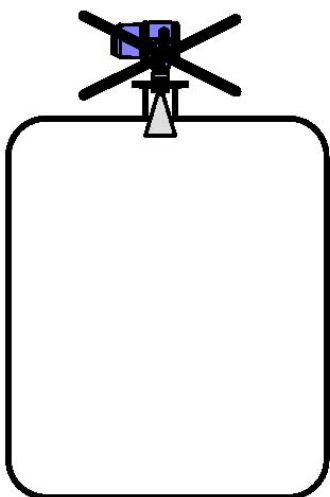
Рекомендуемое расстояние от стенки ёмкости:



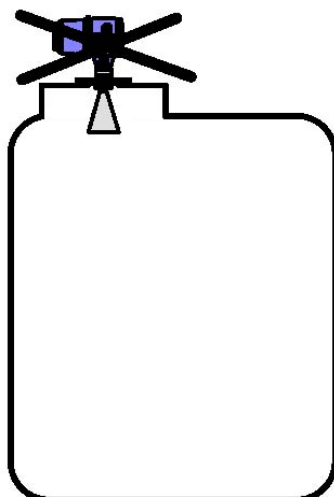
Низ диапазона измерения ограничен, когда резервуар имеет сужение основания.



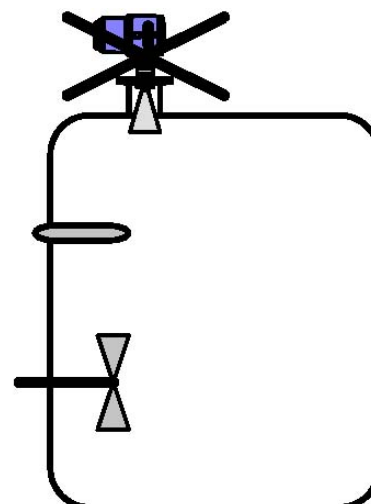
Несколько BM70 A/P может использоваться в одном резервуаре.



Не устанавливайте по центру резервуара!  
(Многочисленные отражения!)



Не устанавливайте по центру люка!  
(Многочисленные отражения!)

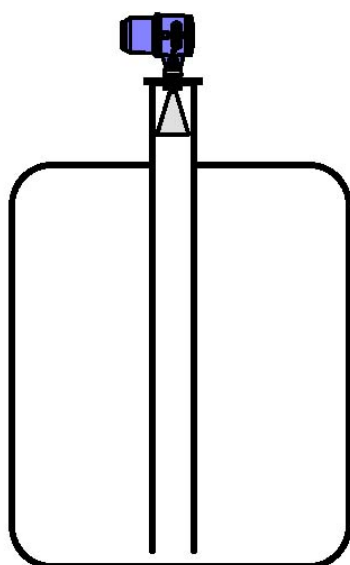


Не устанавливайте в положении с посторонними предметами!  
(Интерференционные отражения!)

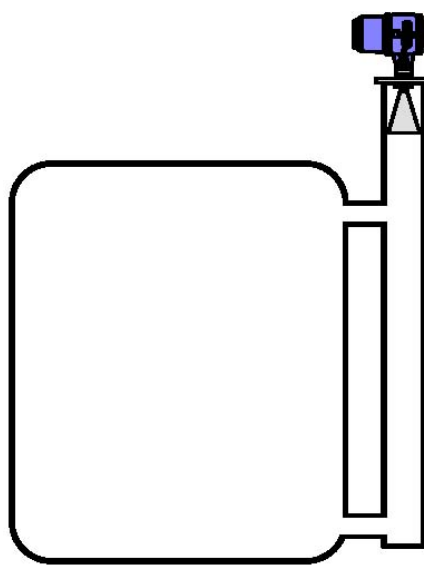
Если эти рекомендации не могут выполняться из-за геометрии резервуара то, пожалуйста, проконсультируйтесь с фирмой Krohne.

## В) В трубе или Волновод

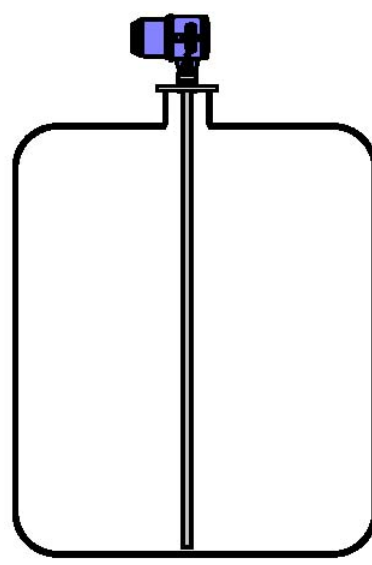
Прибор с антенной типа в трубе или волновод могут быть установлены в любом положении на ёмкости. (Для схемы проекта: смотри также раздел 6.1.4; для расстояния мёртвой зоны: смотри раздел 3.3).



В трубе

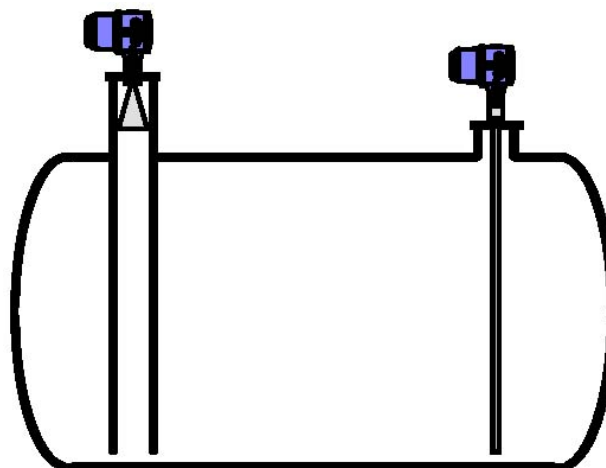


В отборной трубе



ВМ 70 Волновод

В трубе или Волновод настоятельно рекомендуются для горизонтальных цилиндрических резервуаров (чтобы избежать многократных отражений):

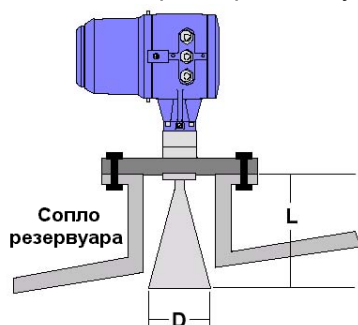


## 6.1.3 Установка на люке ёмкости

### А) Рупорная антенна

Такой прибор должен быть установлен на ёмкости, насколько возможно горизонтально (отклонение  $\leq \pm 2^\circ$ ). Исключение: если поверхность среды не горизонтальна, (например специальные материалы) фланец может быть выровнен грубо параллельно среде.

Антенна должна проецировать луч из люка:

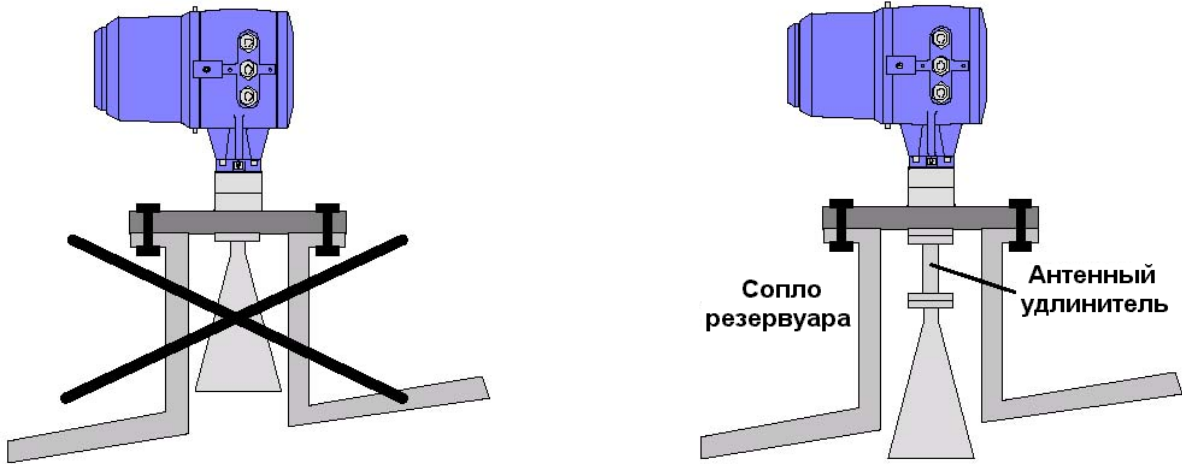


Антенна	Диаметр D	Длина L
Тип 4	200 мм	335 мм *
Тип 3	140 мм	223 мм *

\* Хвостелой: + 30 мм

(Может изменяться без уведомления)

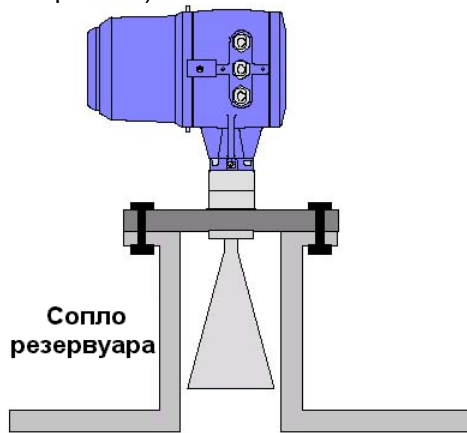
Если рупор антенны не выходит из фитинга, то необходимо установить антенный удлинитель:



Антенные удлинители поставляются от 100 до 2000 мм с шагом 100 мм. Также могут быть соединяться несколько удлинителей:

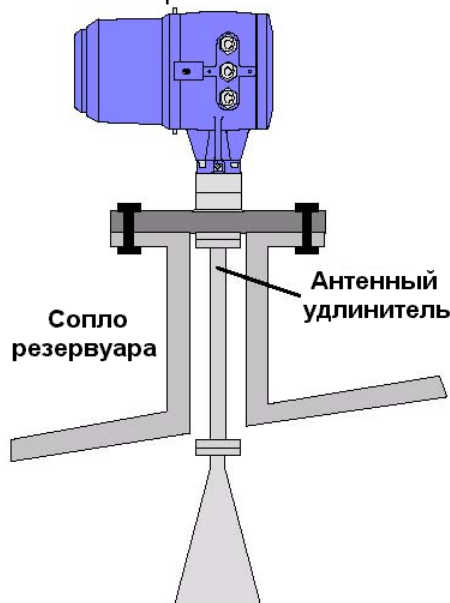
**Исключение:**

Если фитинг резервуара симметрический, антенна может заканчиваться в фитинге, чтобы увеличить диапазон измерения (минимальная зона нечувствительности к покрытию резервуара, смотри раздел 3.3 «мёртвая зона» и раздел «ошибки измерения»):



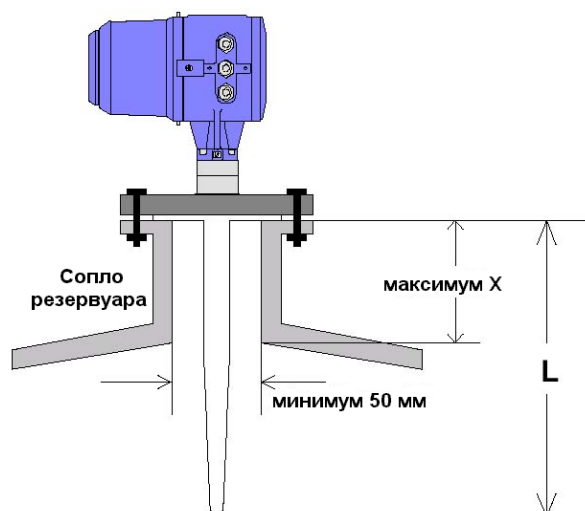
**Узкий фитинг резервуара**

Если внутренний диаметр фитинга меньше чем диаметр антенны, и фитинг доступен для работы с внутренней стороны резервуара, то антенна с удлинителем может быть установлена с внутренней стороны (но не для исполнения прибора с антенной из титана или тантала). Антенный удлинитель должен быть приблизительно на 100 мм длиннее чем высота фитинга.



## В) Стержневая антенна

Обратите внимание на требования, имеющие отношение к диаметру и длине фитинга резервуара:

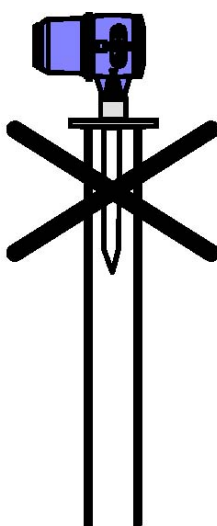


Исполнение	Длина L	Максимальная высота фитинга X
Стандартное	384 мм	150 мм
Дополнительное	500 ... 1000 мм	L – 234 мм

### 6.1.4 Установка в трубах



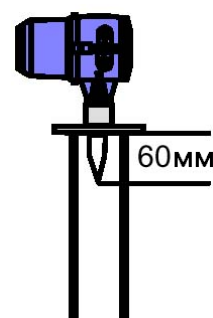
Размер антенны должен соответствовать внутреннему диаметру.



Стандартный стержневая антенна не будет работать в трубе! Для труб 40 – 55 мм может использоваться стержневая антенна типа SW ⇒.

Тип антенны	Внешний диаметр
1	80 мм
2	100 мм
3	140 мм
4	200 мм

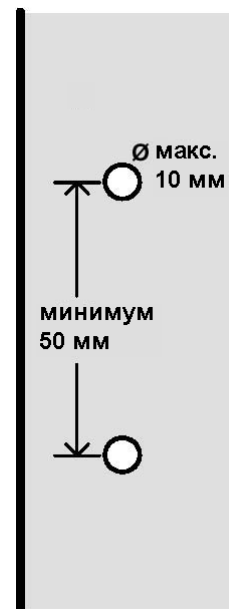
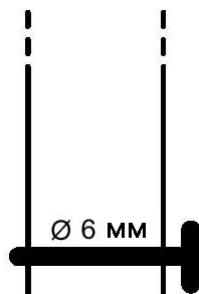
Если необходимо, поверните антенну!



### Дальнейшие требования относительно труб:

- Труба должна быть электрически проницаема.
- Минимальный внутренний диаметр трубы: 40 мм. (BM 70 P: 80мм, лучше  $\geq 100$ мм).
- Если возможно, то используйте трубу обработанной внутренней поверхностью. Если это условие не выполнимо, то изменение диаметра трубы по всей длине должно быть меньше чем 1 мм. Шероховатость поверхности внутренней части трубы не должна быть больше чем  $\pm 0.1$  мм.

- По возможности поверхности шарового клапана (если установлен) и переходников для трубы должны быть обработанными.
- Не возможно измерять уровень ниже конца трубы.
- Чтобы гарантировать выравнивание давления, сделайте одно или два небольших отверстия выше максимального уровня.
- Если необходимо, просверлите несколько отверстий по всей длине трубы. Отверстия должны быть, как можно меньшего размера и разнесены подальше друг от друга (Рекомендация: смотри рисунок справа).
- Желательно установить контрольную точку в конце трубы в форме тяги или винта диаметром приблизительно 6 мм. Смотри рисунок ниже.



### 6.1.5 Волновод

«Волновод» – трубка с внешним диаметром 30 мм и внутренним диаметром 25 мм, которая прикручивается торцом к фланцу VM 70 (таким же образом, как и антенный удлинитель). Он работает как в трубе, так и для чистых сред. Волновод не работает в соединении с VM 70 P, поскольку не обеспечивает высокую точность измерения.

#### **Максимальная длина:**

Ex: максимум 3 м. (кроме исполнения из тантала: максимум 1 м)

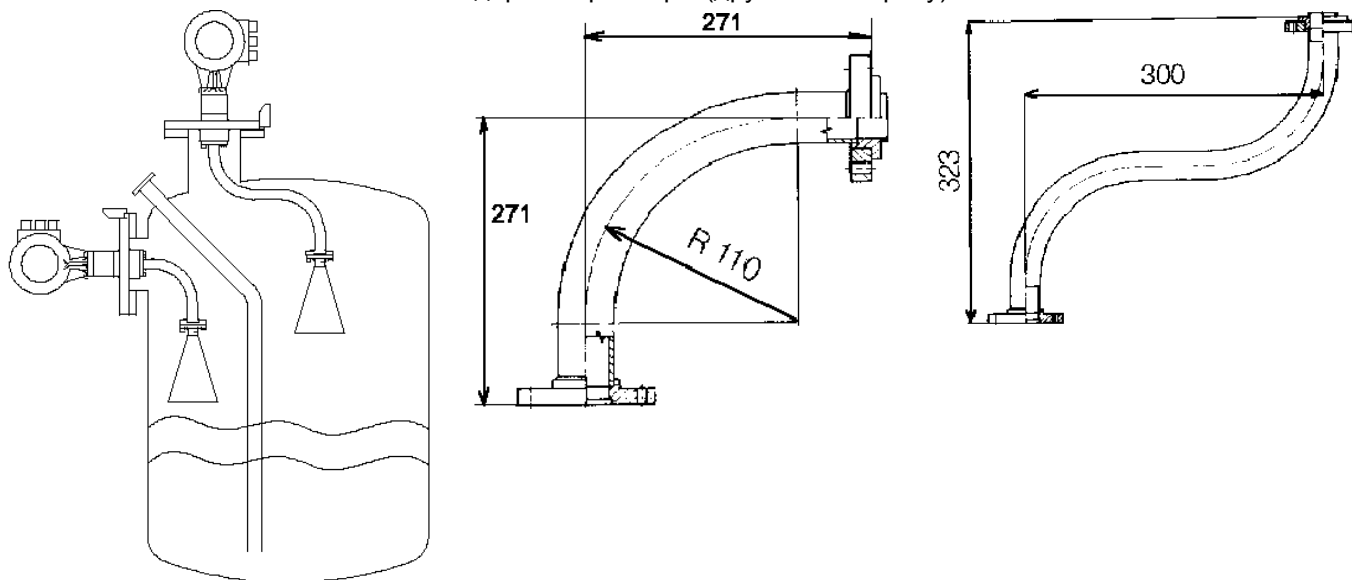
Non – Ex: До 3 м. без дополнительной поддержки

Трубы длиной более чем 3 м должны быть зафиксированы в двух точках.

### 6.1.6 Изогнутые антенные удлинители

Для особенно трудных эксплуатационных режимов поставляются прямоугольные и S-образные удлинители. Такие удлинители могут использоваться в случаях, где антенна подвергается особенно высоким температурам и где имеются проблемы расположением, (например, расположение антенны далеко от центра симметрии; боковая установка преобразователя сигнала).

Стандартные размеры (другие по запросу):



### 6.1.7 Специальные средства для фланца

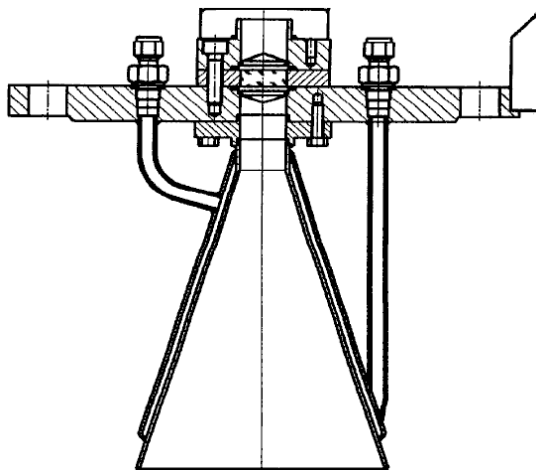
#### Антенна с нагревающим/охлаждающим устройством ( $\geq DN150$ )

Антенна с двойной стенкой для охлаждения или нагревания, например чтобы избежать уплотнения (рекомендуется для серы).

Максимальный перепад давления в антенне:

Стандарт DN150

= 6 бар (информация по другим уровням давления, поставляется по запросу)

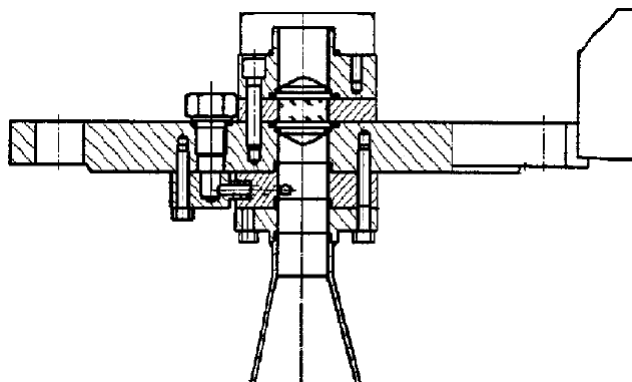


#### Взрывозащищённые системы:

1. В Зоне 0, температура нагрева системы и антенны не может превышать 80 % температуры воспламенения применяемого материала.
2. Необходимо обеспечить непрерывный контроль и осмотры при эксплуатации, чтобы гарантировать, что бы 80 % уровень температуры воспламенения, указанный в пункте 1 не превышался.

#### Приспособление для чистки ( $> DN100$ )

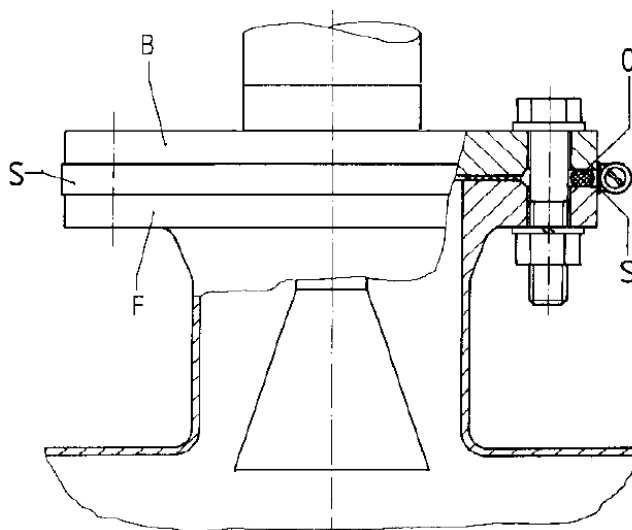
Приспособление для чистки внутренней поверхности антенны необходимо, чтобы предотвратить твёрдые отложения среды при нагреве или охлаждении антенны.



Если для чистки используется жидкость, то она может повлиять на работу BM70 A/P. Непрерывная чистка газом такую проблему не вызывает. Отверстие для чистки закупорено изготовителем винтом. Если этот винт удален, то подсоедините систему для очистки, пользователь несёт ответственность за обеспечение соответствия с требованиями "Ex" при подсоединении системы очистки (например, фитинг пламени).

### 6.1.8 Окончательная установка на ёмкости

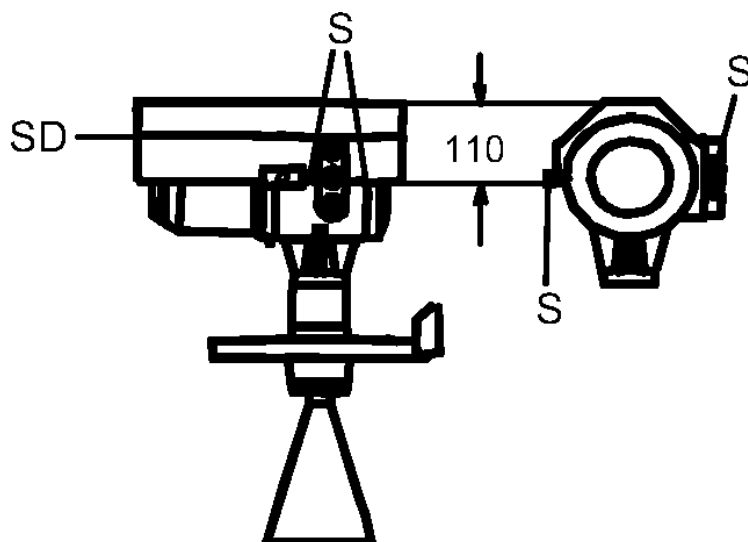
- После тщательной установки BM70 A/P на резервуаре, проверьте фланец (есть ли прокладка), выровняйте BM70 A/P и прокладку.
- Вставьте штифта крепления, и сожмите их слегка (вручную). (Эти изделия не поставляются с прибором).
- Зажмите **ограждающий полосу C\*** в промежутке между фланцем резервуара и фланцем BM 70 A/P и зафиксируйте её стопором S\* (оба изделия поставляются).
- **Стопор S\*** должен свободно охватывать оба фланца.  
\* Требуется только для Европейских требований по защите от радиоизлучения
- Затяните штифт крепления и гайку. Сила затягивания зависит от свойств штифта крепления и давления в резервуаре.



C\* = защитная полоса      B = фланец BM 70 A/P  
F = фланец резервуара      S\* = Стопор

### 6.1.9 Защитная крышка

Защитную крышку SD рекомендуют устанавливать для защиты преобразователя сигнала от воздействия прямых солнечных лучей и других погодных явлений. Это увеличит полную высоту установки на приблизительно 20 мм. Крышка легко устанавливается/снимается при помощи 4 винтов S (поставляются). Требуется торцовый ключ (размер 4 мм).



## 6.2 Условия окружающей среды

### 6.2.1 Опасные расположения

BM70 A/P Ex подходит для использования в опасных местах следующих зон:

**BM70 A/P Ex:** Зона 0, 1, 2, 10, 11

**BM70 A/P Ex стержневой:** Зона 1, 2, 0\* (\*:Зона Zone 0: SEV согласованно)

Температурные классы: T6 ... T2; группы: IIA ... IIC

Для дальнейшей информации: смотри раздел 10.

### 6.2.2 Температура окружающего среды

BM70 A/P с рупорной антенной или волноводом: – 20°C ... + 55°C

BM70 A стержневой: – 20°C ... + 50°C

"Защитную крышку" для BM 70 необходимо установить, если преобразователь расположен на открытом воздухе (смотри раздел 6.1.9).

### 6.2.3 Температура фланца

Рупорная антенна, Волновод (Токр\* ≤ 50°C): -30- C ... +130°C

Рупорная антенна, Волновод (Токр\* ≤ 50°C): -30- C ... +120°C

Высокотемпературная версия с распоркой и FFKM прокладкой (Kalrez 4079 или Parofluor V3819-75): -30- C ... +250°C

\*\* Kalrez 2035 прокладка: -30- C ... +210°C

Viton прокладка: -30- C ... +200°C

FEP – прокладка с покрытием: -30- C ... +200°C

Стержневой, постоянно: -20- C ... +100°C

Стержневой, в зависимости от давления (смотри 6.3.5), без ещё +150°C

механического приспособления для чистки:

Стержневой, чистка паром (CIP, SIP) в течение 30 минут: максимум +160°C

\*Токр является температурой окружающего воздуха для преобразователя сигнала

\*\* Предел безопасности: +280°C

### 6.2.4 Пределы Температуры окружающего воздуха

**Преобразователь сигнала:**

Функция измерения ОК, но LCD «замерзает»: минимум – 40°C

Функциональный верхний предел, при максимуме в течение 2 часов: максимум + 70°C

**Фланцевая система:**

Смотри раздел 6.2.3

### 6.2.5 Температура хранения прибора

-20°C ... +60°C

### 6.2.6 Класс среды

Климатический класс D1, расположение на открытом воздухе, в соответствии с EN60654-1

### 6.2.7 Категория защиты

Преобразователь Сигнала: IP 66 / IP 67 (эквивалент NEMA 6)



### 6.2.8 Сопrotивление ударным воздействиям

Устройство было создано, чтобы противостоять ударным воздействиям в соответствии с EN 61010, Раздел 8.2, с энергией 0.5 J, и проверки на падение по к рEN 50178: 1994.

### 6.2.9 Предел вибростойкости

По условиям типовых испытаний: по IEC 68-2-6 и рEN 50178 (10 – 57 Гц: 0.075 мм / 57 – 150 Гц: 1 г)

### 6.2.10 Электромагнитная совместимость

Устройства удовлетворяют требованиям EN 50081-1, EN 50082-2 и Рекомендациям NAMUR.

## 6.3 Состояния прибора

### 6.3.1 Физические свойства прибора

Физические свойства (типа плотности, вязкости, проводимости, относительной диэлектрической проницаемости, магнитных свойств, и т.д.) не оказывают никакого эффекта на результаты измерения. Относительная диэлектрическая проницаемость требуется просто, чтобы иметь минимальное значение, для обеспечения надежных измерений (смотри раздел 6.3.2).

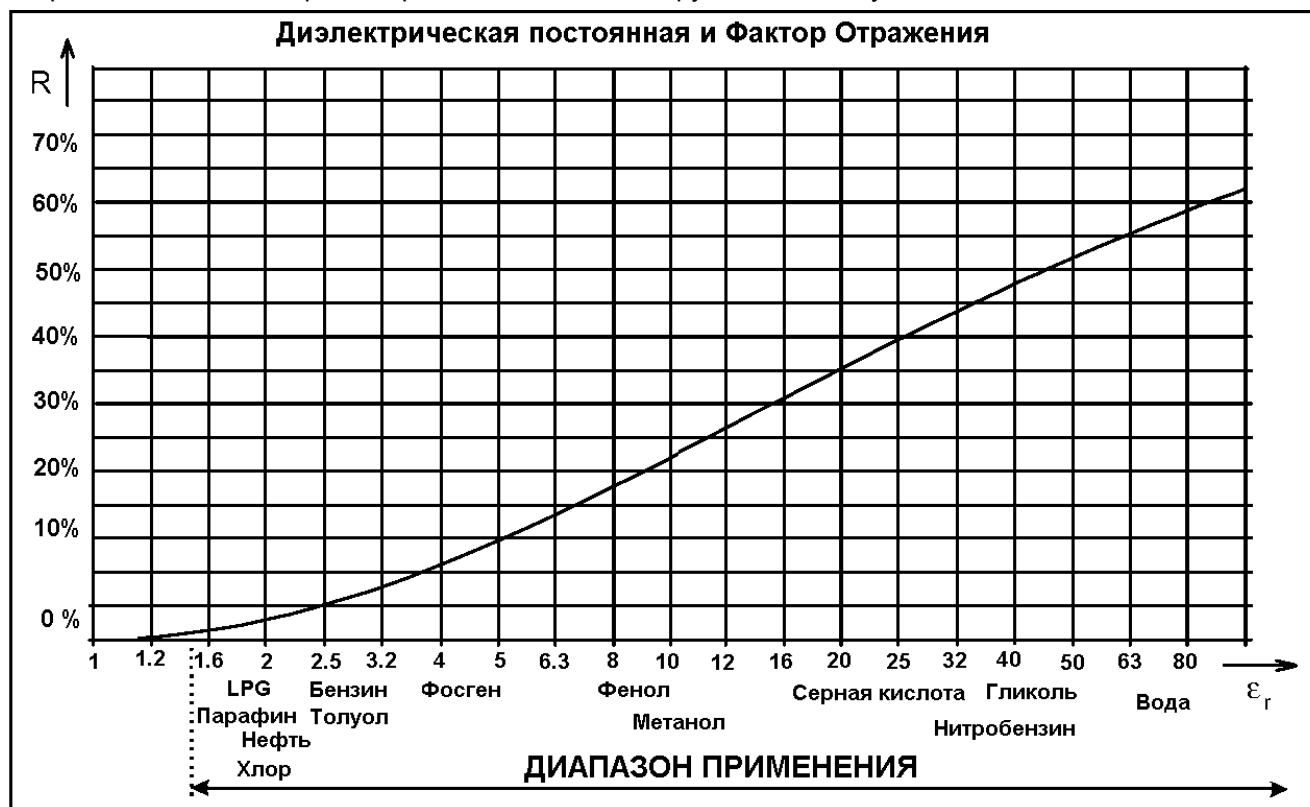
### 6.3.2 Относительная диэлектрическая проницаемость

Диэлектрическая проницаемость (относительная) среды ( $\epsilon_r$ , эпсилон – R) определяет силу отраженного сигнала. На результаты измерения она не воздействует, пока отраженный сигнал достаточно силен, но надежность, максимум и диапазон измерения зависят от относительной диэлектрической проницаемости.

При  $\epsilon_r < 3$ , необходимо использовать пробоотборную трубу. Минимальная относительная диэлектрическая проницаемость среды – приблизительно равна  $\epsilon_r = 1.5$ .

Смотри также раздел 7.5.

Стержневой волновод при измерении может быть погруженным,  $\epsilon_r$  будет должен быть  $> 4$ .



### 6.3.3 Ограничения среды

Измерительные приборы, основанные на радиоволновом методе измерения уровня, **не подходят** для работы со следующими средами:

- Жидкий аммиак (NH<sub>3</sub>)
- Жидкий водород (H<sub>2</sub>)
- Жидкий гелий (He)

### 6.3.4 Температура среды (неограниченна)

Температура среды – не обязательный параметр, если температура окружающей среды (смотри 6.2.2) и температура фланца (смотри 6.2.3) – в указанных пределах.

### 6.3.5 Максимальное допустимое рабочее давление (максимум 64 bar / 928 psig)

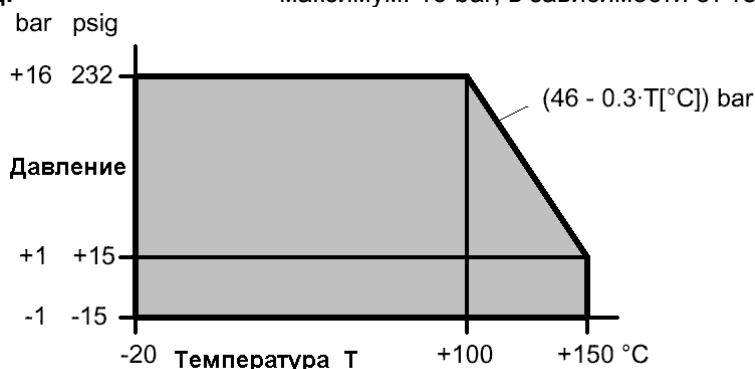
Фланцевая система с рупорной антенной или волноводом:

	PN 16	PN25	PN 40	PN 64
DN 80	16 bar	---	40 bar	64 bar
DN 100	16 bar	---	38 bar	55 bar
DN 150	16 bar	---	34 bar	47 bar
DN 200	16 bar	25 bar	32 bar	45 bar

Информация относительно более высоких давлений (до 400 bar) отправляется по запросу

Стержневой волновод:

максимум. 16 bar, в зависимости от температуры:



## 6.4 Обслуживание

### Чистка антенны

Применение на специфическом технологическом процессе может вызвать серьезное загрязнение антенны. Электромагнитные волны длиной от дециметров до миллиметров не могут нормально проходить через загрязнение или получать их отраженный сигнал в антенну. В таких случаях, для VM70 A/P обычно нужно указывать максимальный уровень (объем) или минимальное расстояние.

Уровень загрязнения, при котором возникают ошибки, зависит: во-первых от используемой среды, и во-вторых от отражения, которое определяется главным образом относительной диэлектрической проницаемостью  $\epsilon_r$ .

Регулярная чистка, или использование приспособления для чистки (смотри раздел 6.1.7), является необходимым мероприятием, особенно если среда имеет тенденцию формировать пробки, и т.д. Распыление, промывку или чистку со вспомогательными механизмами, проводите с особой тщательностью, чтобы не повредить рупорную антенну или тефлоновый соединитель волновода (смотри раздел 7.4 «Сборка VM70 A/P по месту эксплуатации»). При чистке с использованием специального приспособления, обратите внимание на жесткость чистящих материалов!

## 7. Исполнение

### Взрывозащищённые системы

BM70 A/P – Ex соответствует Европейскому Стандарту EN 50014/18/19/20 для использования в опасных зонах для Зон 0, 1, 2, 10 и 11 (Стержневой волновод: Зона 1 и 2; Зона 0 для SEV).

- **Блок электроники:** Огнеупорный корпус типа «d»
- **Клеммный отсек:** Повышенная Безопасность типа «е» для выходного сигнала и электропитания  
**Дополнительно:** Обеспечивается безопасность типа «i» для выходного сигнала и повышенная безопасность типа «е» для электропитания.  
**Специальная версия:** Огнеупорный корпус типа «d»
- **Соединительный отсек:** Повышенная безопасность типа «е»
- **Остальные детали**  
Приводятся в Сертификатах о Соответствии, смотри раздел 10, и в разделе «Взрывозащищённые системы» (выделенный текст, как например в начале раздела 6), а также обязательно учитывайте дополнительные меры безопасности для BM70 A/P – Ex.

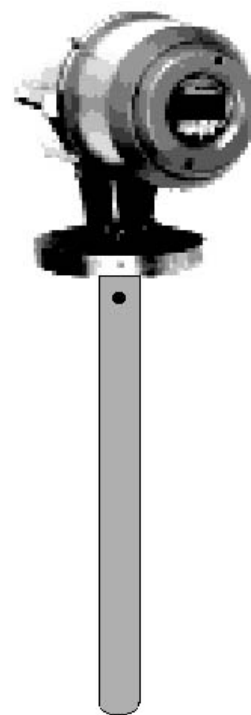
### 7.1 Модели прибора



BM 70 A/P C с рупорной антенной

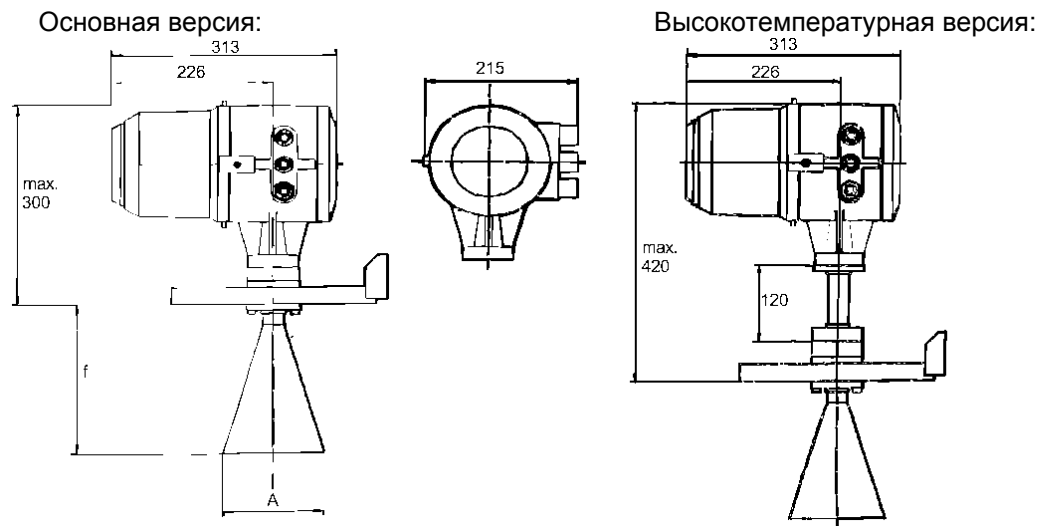


BM 70 A Стержневой волновод



BM 70 A Волновод

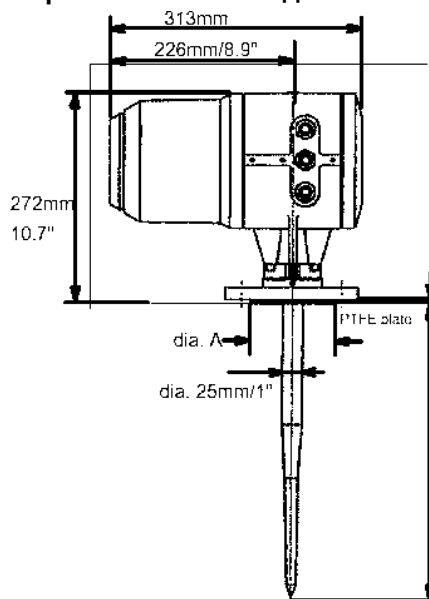
## 7.2 Размеры



Метрические размеры		Стандартная антенна		Длина *	Вес
DN мм	ANSI	Тип	диаметр А в мм	f в мм	Кг
80	3"	1	80	110	17
100	4"	2	100	149	18
150	6"	3	140	223	23
200	8"	4	200	335	30

\* Хастелой: + 30 мм  
может применяться без уведомления

### Стержневой волновод:

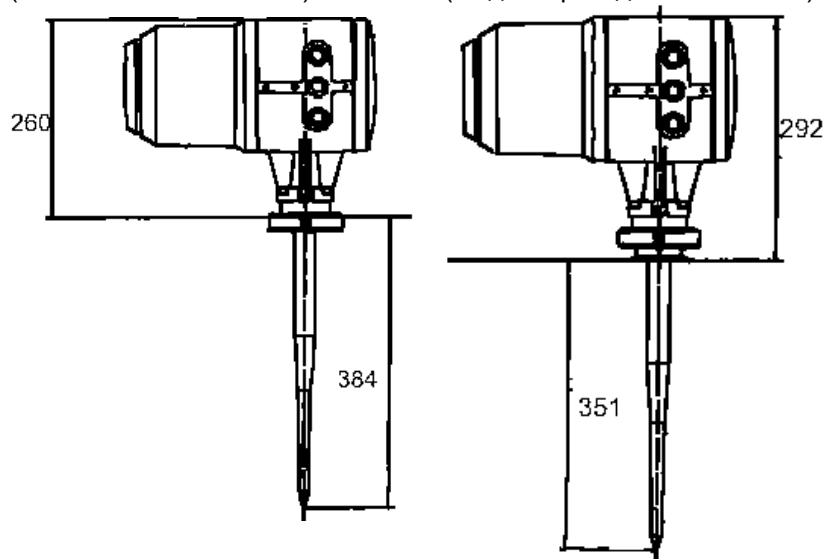


#### Длина L:

Стандарт: 384 мм  
Выбор: 500 ... 1000 мм  
Тип SW: 60мм

### Стержневой волновод с гигиеническими соединителями:

(DIN11851 «молочный») (с адаптером для Три-Зажима)



#### Выбора:

Три- Зажимают 2", 3", 4"  
SMS 51мм, 63мм, 76мм  
DIN11851 (молочный) DN50, DN65, DN80

Размер фланцев	диаметр А [мм]	Вес [кг]
DN 50 / ANSI 2"	100	16
ANSI 3"	127	17
DN 80	138	17
DN 100 / ANSI 4"	158	18
DN 150 / ANSI 6"	216	23

### 7.3 Замена преобразователя сигнала

Перед началом работы обязательно отсоедините от источника электропитания!

#### Взрывобезопасные системы

Перед заменой преобразователя сигнала («головка» прибора) в опасной зоне, убедитесь, что абсолютно нет никакой опасности для взрыва (свободно распространяющегося газа). Выждите предписанное время ожидания не менее 10 минут перед открытием корпуса!

1. Удалите блокировку безопасности (смотри раздел 9.3) специальным ключом размером 4 мм, отвинтите корпус клеммной коробки специальным ключом. Если установлен защитный экран, то удалите его первым (смотри раздел 6.1.9).
2. Отсоедините все кабели от клемм в клеммной коробке, смотри раздел 7.8.
3. Удалите 4 винта М. (размер ключа 5 мм) и поднимите преобразователь сигнала. Фланец прибора (с крепежом волновода) останется зафиксированным на месте, это особенно важно для герметичных емкостей.

#### Внимание!

На герметизированных емкостях, в любом случае не удаляйте 4 винта Н соединяющих крепеж волновода к фланцу VM70 A/P! ВОЗМОЖНА ОПАСНОСТЬ ДЛЯ СРЕДЫ!

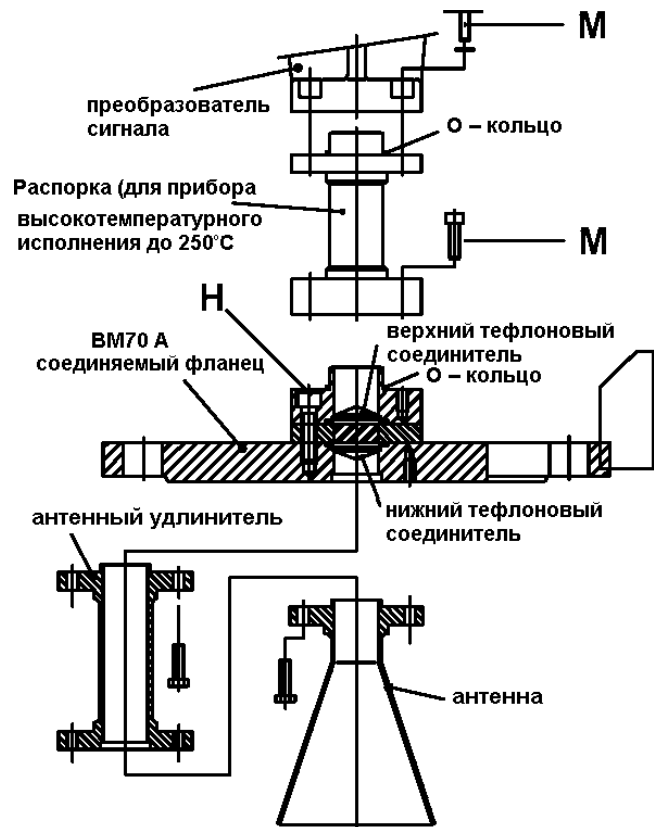
1. Установите новый преобразователь сигнала VM 70 A/P.
2. Проверьте напряжение электропитания и плавкий предохранитель(и) (обратитесь к фирменной табличке на приборе (шильде)) и измените или замените напряжение электропитания, если это необходимо, смотри разделы 9.2 и 9.3.
3. Подключите все кабели в клеммном отсеке как описано в раздел 7.8.
4. Проверьте правильность заводских настроек и установок согласно правильным параметрам для вашего применения. Если они не соответствуют, то верните параметры к необходимым установкам, как описано в разделе 8.
5. Впоследствии, выполните запись спектра пустой ёмкости, смотри раздел 8.6.12.

#### Важно:

Обеспечьте, чтобы резьба на корпусе и самого отсека электроники всегда была чистой и герметичной.

### 7.4 Сборка на позиции

- Если VM70 A/P должен быть собран на позиции, то все требуемые части включаются в поставку (стопоры штифтов, шайбы, и т.д.).
- Поставляются также крепеж волновода (сборка на фланце) или распорка к VM 70 A/P. Вращающий момент зажатия для 4 крепежных винтов М (размер ключа SW 5 мм): максимально 8 Nm ~ 0, 8 крм.
- **Обратите внимание:** Верхний тефлоновый уплотнитель должен быть абсолютно сух и чист! Влажность и грязь отрицательно влияют на функциональные возможности VM 70 A/ P!
- Антенные болты и антенный удлинитель поставляются вместе: вращающий момент для 3 болтов: максимально 8 Nm ~ 0.8 крм.
- В любом случае не убирайте винты Н!

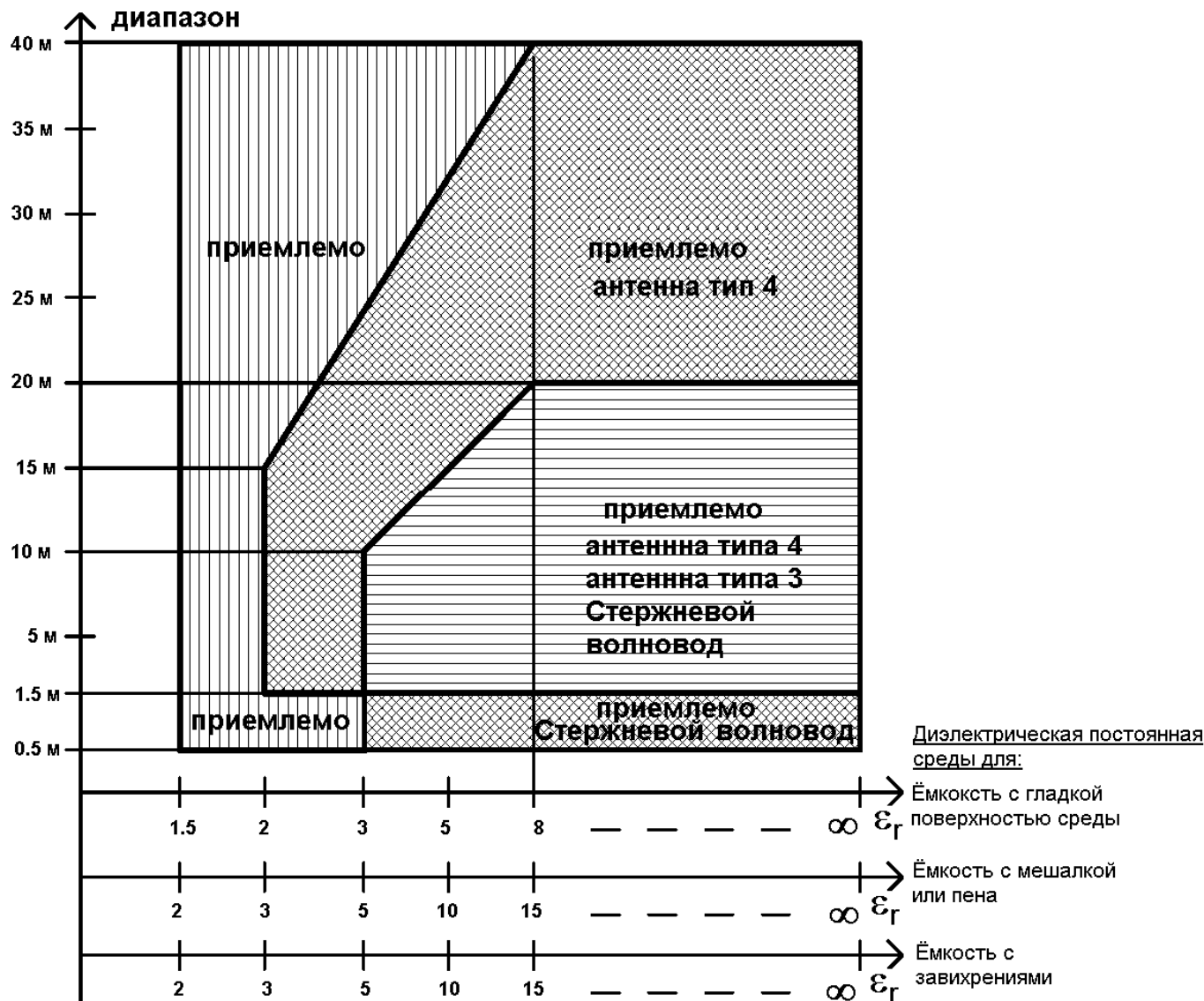


## 7.5 Выбор типа и размера антенны

**BM 70 A** рекомендуется для оптимального измерения в используемом диапазоне и разработан, чтобы минимизировать потенциальные проблемы. Если рекомендуемая антенна не устраивает, то может быть поставлена **любая другое исполнение прибора**.

Антенны **типа 1 и 2**, должны использоваться только в скважинах (трубах).

Для **BM 70 P** всегда устанавливается антенна типа 4, или она рекомендуется для скважин диаметром > 100 мм.



### Как использовать диаграмму:

- Определите следующие параметры применения:
  - а) Высота ёмкости или максимум диапазон измерения / расстояние (например = 15м)
  - б) Тип ёмкости (один из трех указанных типов, например технологическая ёмкость)
  - в) Относительная диэлектрическая проницаемость среды (например,  $\epsilon_r = 5$ )
- Найдите относительную диэлектрическую проницаемость на нужной горизонтальной оси (например, 5 на средней оси)
- Проведите линию до требуемой высоты ёмкости = вертикальная ось (например, 15 м)
- Окончание линии определяет диапазон применения. Текст, содержащийся в этой области, указывает на необходимый тип антенны (в нашем примере: скважина или Тип 4).

## 7.6 Материалы конструкции

Проверьте материалы антенны, удлинителя, фланца, прокладок, и PTFE (содержащийся во всех исполнениях прибора) для совместимости со средой!

### 7.6.1 Преобразователь сигнала

Корпус:                    Алюминиевый с электростатическим покрытием по DIN 55990–3.  
Окно в корпусе:         Стекло

### 7.6.2 Фланцевая система

(Антенна, удлинитель и фланец или металлизация фланца)

Доступные материалы для фланцевой системы BM 70 A/P (контактирующие со средой):

	<i>DIN No.</i>	<i>эквивалент AISI</i>
<u>Исполнения с рупорной антенной или Волноводом:</u>		
Обычная сталь	1.4571	316 Ti
Обычная сталь	1.4435	316 L
Хастелой С4	2.4610	–
Хастелой В2	2.4617	–
Титан	3.7035	–
Тантал – Monel	400	2.4360
Inconell	600	2.4816

(Информация по другим материалам, поставляется по запросу)

#### **Стержневая антенна:**

В исполнениях с фланцевой пластиной из PTFE, в контакте со средой находятся детали только из PTFE (металлические части контактирующие с содержимым ёмкости отсутствуют)

Фланец, сделан из обычной CrNi стали 1.4571 / 316 Ti

### 7.6.3 Герметизаторы и прокладки

Ответственность за целостность и герметичность несёт также и пользователь прибора. При необходимости используют специальные материалы для внутренней герметизации и прокладки для фланцевой системы контактирующей со средой:

FFKM (Kalrez 4079 или Parofluor V3819- 75)	250°C предельная температура (полный предел 280°C)
DuPont Kalrez 2035	210°C предельная температура
Viton (FPM)	200° предельная температура
FEP – покрытие	200°C предельная температура

## 7.7 Соединение с процессом

Прибор соединяется с процессом посредством стандартных фланцев размером DN 50 – 200 или эквивалентных по размерам ANSI (зависит от исполнения прибора). Дополнительно поставляются различные гигиенические подсоединения для Стержневой антенны (DIN 11851, Tri-зажим, SMS).

Обратитесь к разделу 7.2 для дальнейшей информации относительно различных исполнений прибора.

## 7.8 Электрические подключения

Подключение к питающей электросети и входные/выходные сигналы находятся в клеммном отсеке (Ex-e) преобразователя сигнала. Соблюдайте при монтаже требования, указанные в VDE 165, и не пренебрегайте советами по безопасности, изложенными в разделе 9.4.

Для исполнения VM70 A/P с взрывобезопасным выходным сигналом, прибор должен подключаться только проверенному **взрывобезопасному** оборудованию к синими клеммам, даже если прибор не используется в опасной зоне!

Клеммы:	поперечное сечение провода – 0.5 – 2.5 мм <sup>2</sup> (сплошная жила: максимум 4 мм <sup>2</sup> )
PE защитный провод и/или FE функциональное заземление:	Клеммный U-зажим (максимальное поперечное сечение 4 мм <sup>2</sup> ) (смотри также предельные значения ниже и в разделе 9.4)
Входные кабели:	3 x M25x1.5 (со стандартной стальной оплёткой кабеля: площадь зажима кабеля = 9 ÷ 16 мм)
Сигнальный экранированный кабель: «Ex» эквипотенциальное подсоединение:	необходимо для линии RS485, рекомендуется для токового выхода, при длине линии более 100 м. Клеммный U-зажим (максимальное поперечное сечение 4 мм <sup>2</sup> ) на «цапфе» преобразователя сигнала

Номинальная температура силовых кабелей:

Исполнение	T <sub>M</sub>	T <sub>кабель</sub>
Рупорная антенна/ Стержневая Базовое исполнение	≤ 90°C ≤ 110°C ≤ 130°C	T <sub>окр</sub> + 20°C T <sub>окр</sub> + 25- C T <sub>окр</sub> + 30°C
Рупорная антенна/Волновод Высокотемпературное исполнение	≤ 150°C ≤ 200°C ≤ 250°C	T <sub>окр</sub> + 20°C T <sub>окр</sub> + 25°C T <sub>окр</sub> + 30°C
Стержневая	≤ 100°C ≤ 150°C	T <sub>окр</sub> + 20°C T <sub>окр</sub> + 30°C

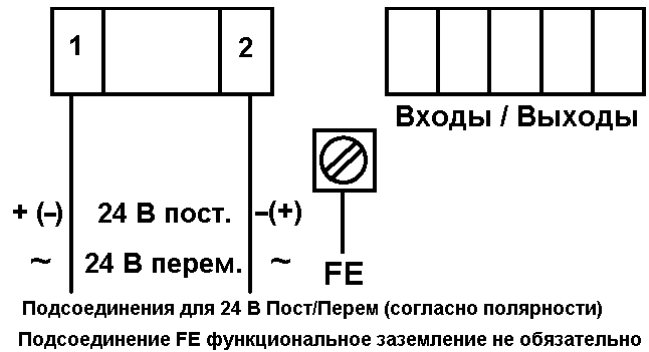
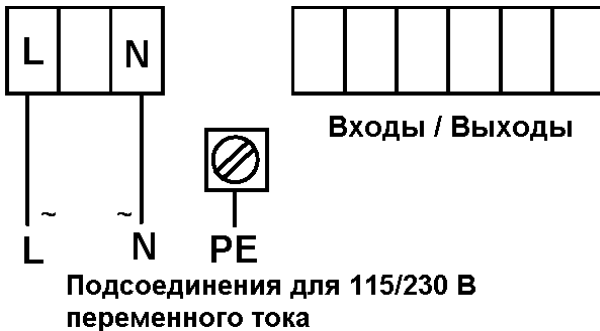
T<sub>M</sub> = Температура среды или температура фланца

T<sub>кабель</sub> = Номинальная температура силовых кабелей

T<sub>окр</sub> = Максимальная температура окружающего преобразователь сигнала воздуха

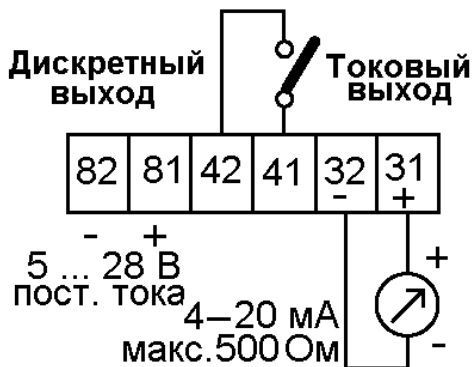
### Значение клемм

Источник электропитания:

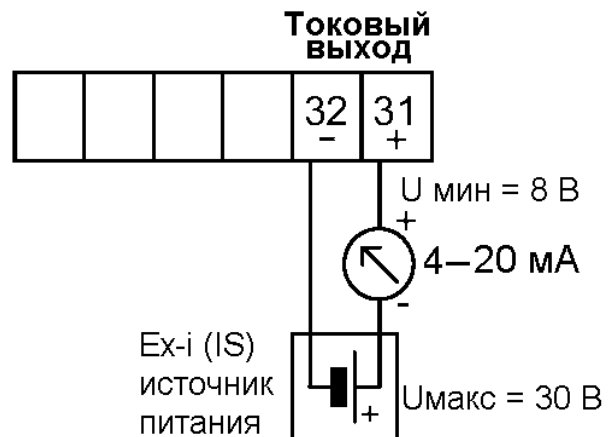


### Токовый выход HART® Ex e:

Переключатель выхода макс. 100 мА / 30 В пост. перем. тока

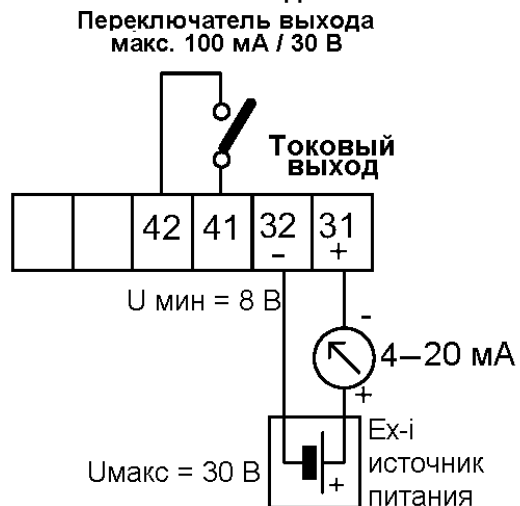


### Ex-i токовый выход HART®





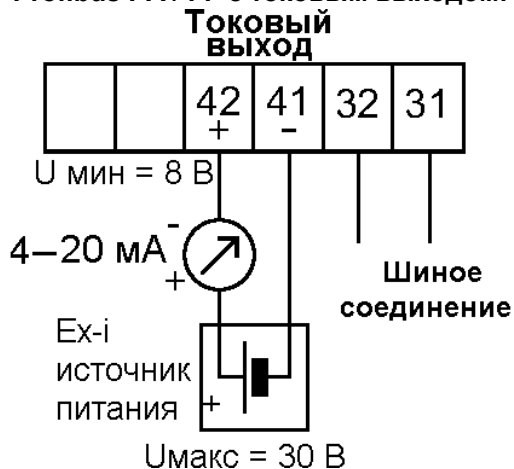
**Ex- i токовый выход HART с переключателем выхода:**



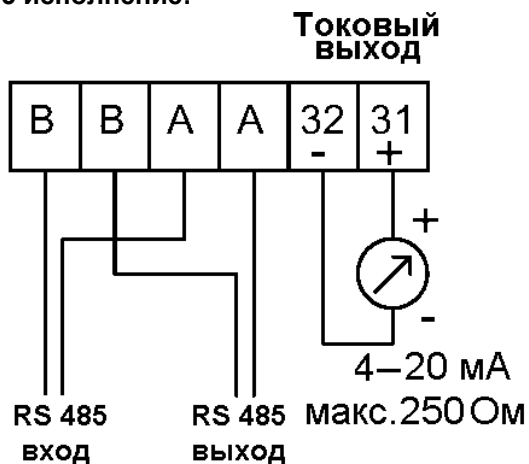
**Токовый выход (без коммуникаций):**



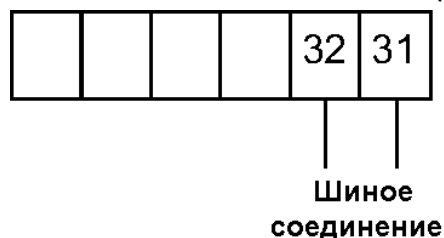
**Profibus PA / FF с токовым выходом:**



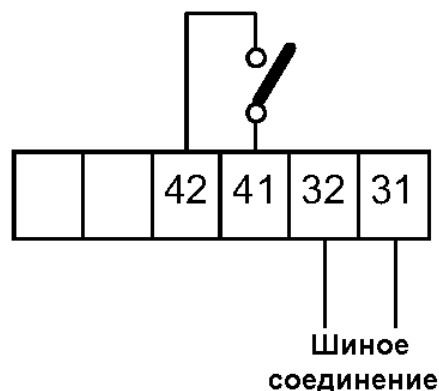
**RS485 исполнение:**



**Profibus PA или основной Fieldbus (FF)**

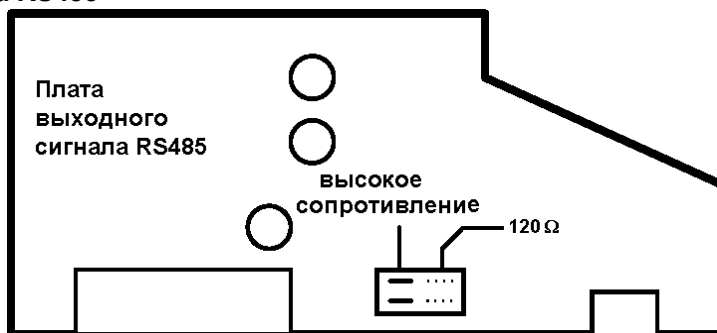


**Profibus PA / FF с переключателем выхода:**  
Переключатель выхода макс. 100 мА / 30 В



**7.9 Сопротивление-терминатор для интерфейса RS485**

Переключатель на панели RS485 устанавливает высокое сопротивления на линию или сопротивление-терминатор в 120 омов для RS485 А и В. Этот переключатель находится в корпусе (взрывозащищенный корпус) BM 70 А/Р (смотри раздел 9.3) и изменение его положения производится переворотом на 180°, смотри эскиз справа.



## 8. Интерфейс Пользователя

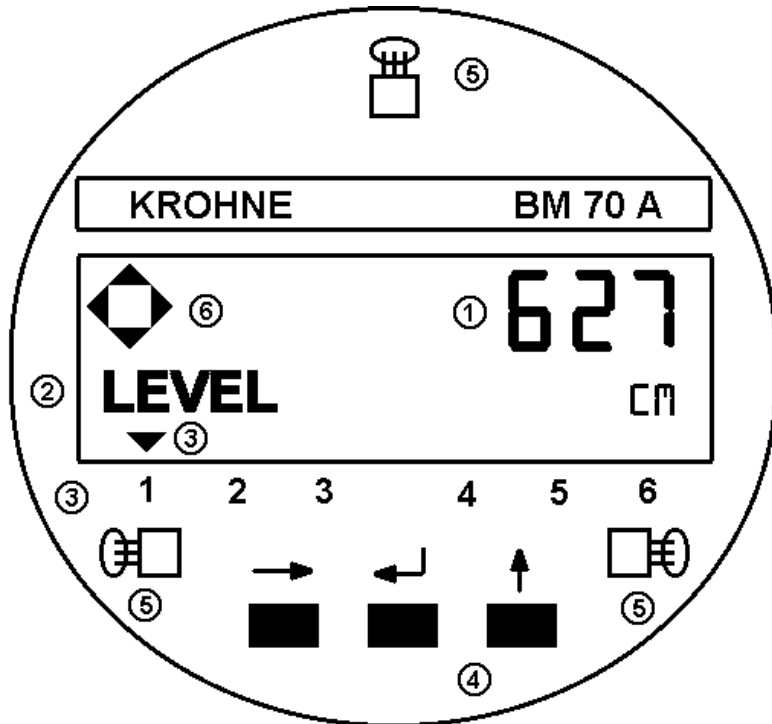
### 8.1 Местный дисплей

В исполнениях прибора с местным дисплеем, конфигурация прибора может выполняться непосредственно на самом преобразователе сигнала BM 70 A/P. Если местный дисплей отсутствует, то необходимо использовать программу PC – CAT (смотри раздел 8.12), чтобы изменить установки параметров.

Возможны два варианта дисплея:

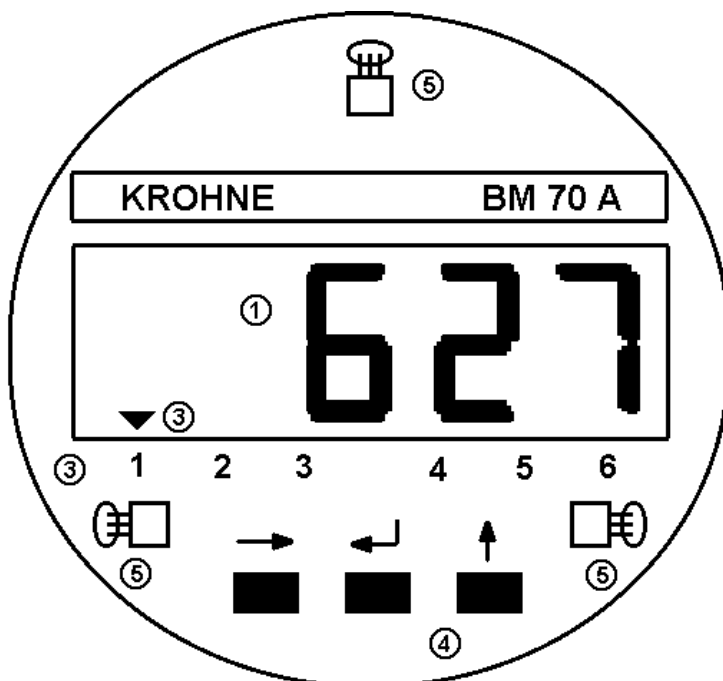
Стандартный дисплей 2-х строковый ЖКИ дисплей (высота цифр 7 мм, значение измерения).

Увеличенный однострочный ЖКИ дисплей с высотой цифр 16 мм для максимума 5 цифрам значения измерения (ограниченные функции установки параметров пользователем, потому что 2-ая строка отсутствует).



#### Стандартный дисплей

- ① Числовое отображение значение измерения
- ② Текстовое отображение функции/единиц
- ③ 6 маркеров, для указания состояние измерения
- ④ 3 кнопки для конфигурации и просмотра ошибок
- ⑤ Магнитные датчики для управления через закрытый корпус (работают так же эти 3 кнопки)
- ⑥ Поле компаса, отображение работы сигналов кнопок



#### Увеличенный дисплей

- ① Числовое отображение значение измерения (5 знаков)
- ③ 6 маркеров, для указания состояние измерения
- ④ 3 кнопки для конфигурации и просмотра ошибок
- ⑤ Магнитные датчики для управления через закрытый корпус (работают так же эти 3 кнопки)

## 8.2 Функция кнопок

Эти три кнопки имеют следующие функции:

(Кнопка курсора):



- выбирает меню конфигурации,
- пункты в меню для перехода в более нижний уровень,
- перемещает курсор \* направо в следующую колонку.

(Кнопка выбора):



- пункты в меню, к следующей цифре в том же самом уровне,
- изменяет содержание (цифра, знак) на позиции курсора \*.

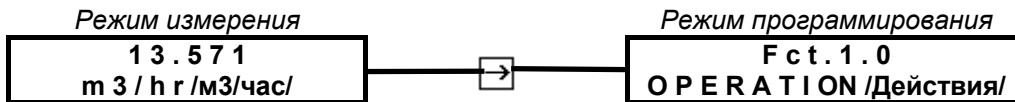
(Кнопка ввода):



- выбирает ошибки в памяти,
- пункты в меню для перехода к следующему более высокому уровню,
- запоминание недавно введенных параметров,
- выполняет функции отображения.

\* Позиция курсора отображается мигающим символом или выбранной точкой в соответствующем месте.

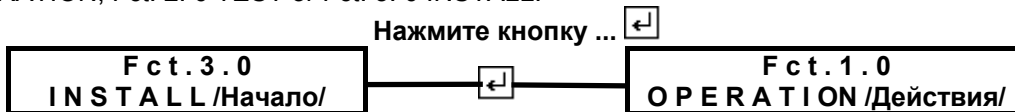
**Начинать операторского управления:**



Внимание: Когда устанавливается "YES/ДА" в Факт. 3.4.2 и ENTRY CODE/Ввод кода/ "CodE1 -----" на дисплее появляется, нужно нажать кнопку . должен тогда быть введен 9-значный Код 1 :  
Заводская установка:   
(Каждое нажатие кнопки, подтверждается на дисплее "\*\*".)

**Заканчивается операторское управление:**

Нажмите кнопку несколько раз, пока не появится одно из следующих меню.  
Fct. 1. 0 OPERATION, Fct. 2. 0 TEST or Fct. 3. 0 INSTALL.



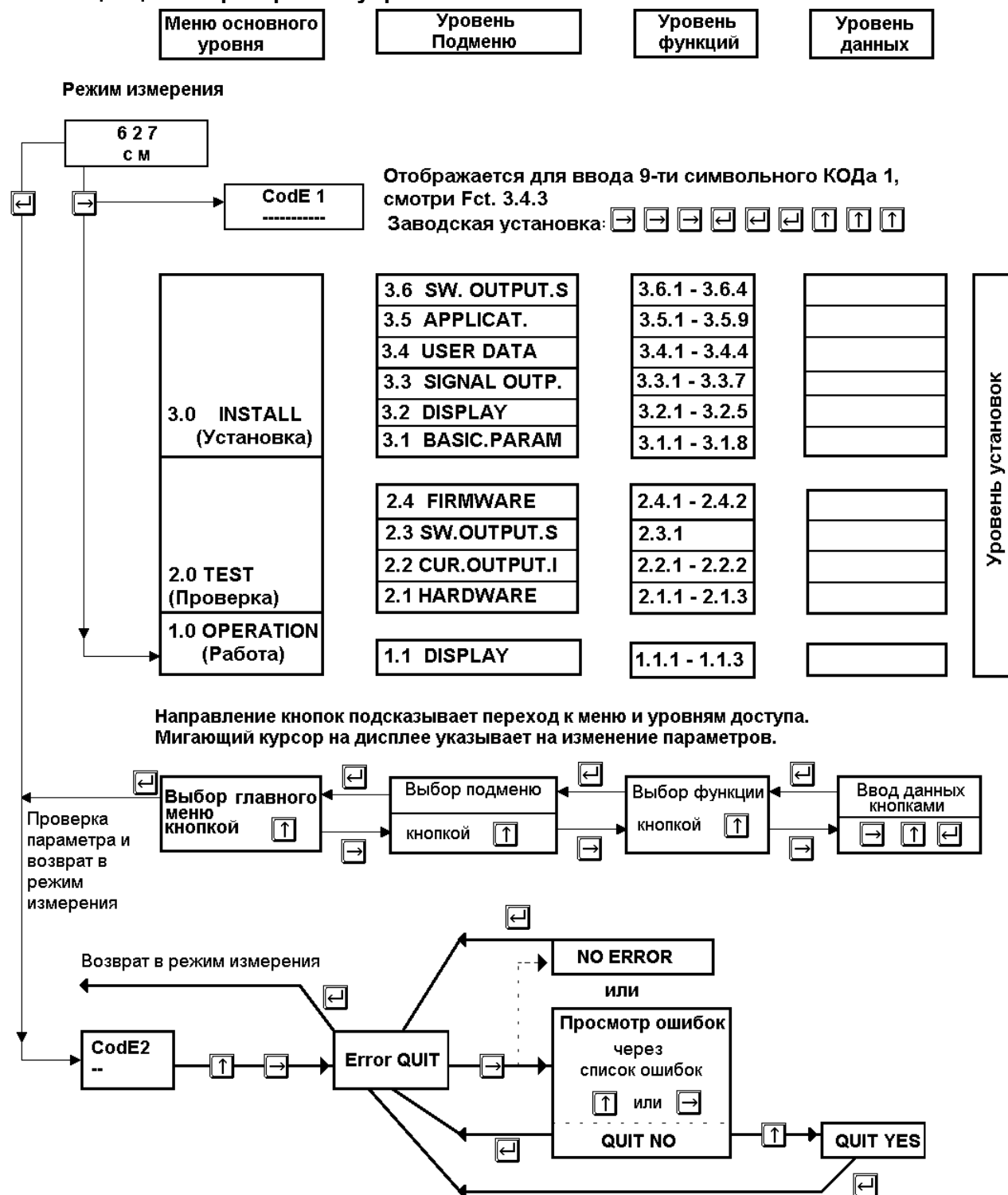
**Новые параметры, которые не будут сохраняться**

Нажмите на кнопку , чтобы на дисплее отобразилось «STORE. NO/Сохранить НЕТ/». Режим измерения, работает со «старыми» параметрами после нажатия на кнопку ; появится сообщение «START /Пуск/», пока значение измерения не определено. Если вместо этого Вы желаете возвратиться к Конфигурации, нажмите сначала на кнопку , пока не выведется "RETURN /Возврат/", и затем нажмите на кнопку .

**Сохранение новых параметров**

Чтобы подтвердить, нажмите на кнопку , отображается «START/Пуск/», теперь режим измерения продолжается с новыми параметрами.

### 8.3 Концепция операторского управления

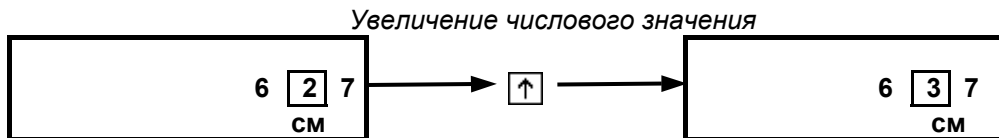


**Примечание:**

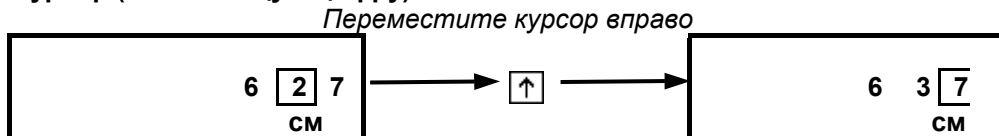
Если после нажатия на кнопку отображается «NO ACCESS/Нет доступа/», это означает, что вспомогательная клавиатура временно блокирована из-за получения конфигурации через выходной сигнал. Кнопки снова доступны после того, как эта связь закончилась.

## Примеры использования функциональных кнопок

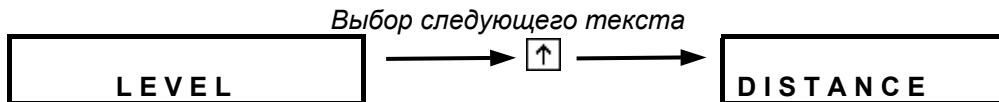
### Изменение числовых значений



### Переместите курсор (на мигающую цифру)



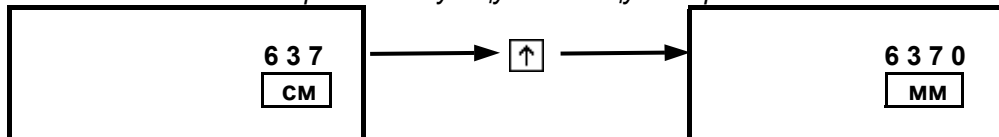
### Изменение текста



### Изменение единиц измерения (высота ёмкости)

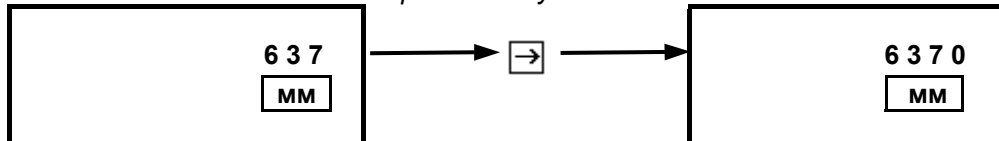
Числовое значение преобразуется автоматически

*Выберите следующую единицу измерения*

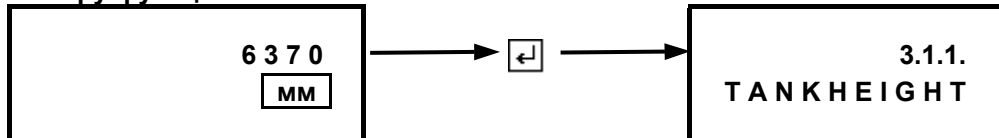


### Возврат из единиц измерения к вводу числового значения

*Возврат к вводу значения*



### Возврат к просмотру функций



## 8.4 Таблица функций программы (Версии 3.0, 3.01, 4.0)

Функции (Факт.)	Диапазон ввода	По умолчанию	Описание
1.0 OPERATION	/Работа/		
1.1 DISPLAY	/Просмотр/		
1.1.1 FCT.DISP	Функции LEVEL/Уровень/ DISTANCE/Дистанция/ CONVERSION /Преобразование/ REFLECTION /Отражение/	LEVEL /Уровень/	Выбор функции для просмотра (значение, которое отображается).
1.1.2 UNIT.LENGTH /Единицы измерения/	Функции м см мм inch/дюймы/	Метры [м]	Выберите единицу измерения длины, которую нужно отображать (уровень/расстояние).
1.1.3 UNIT.CONV. /Единицы преобразования/	Функции m <sup>3</sup> US Gal /Галлоны США/ GB Gal /Галлоны Великобритании/ Ft <sup>3</sup> /Фут <sup>3</sup> / bbl PERCENT/Проценты/ BARGRAPH USER UNIT/Единицы пользователя/	Кубические метры [м <sup>3</sup> ]	Выберите единицы для отображения преобразования («таблица объема»).
2.0 TEST /Тест/			
2.1 HARDWARE			
2.1.1 MASTER	Специальная функция	Проверяет аппаратуру ведущего прибора	
2.1.2 DISPLAY	Специальная функция	Проверяет аппаратные средства дисплея.	
2.1.3 STATUS	Функции Module DIS /Модуль DIS/□Module MW /Модуль MW/	Отображается ID-номер и байты состояния	
2.2 CUR. OUTP. I			
2.2.1 VALUE I	Отображаемое значение	Показывает фактическую величину токового выхода.	
2.2.2 TEST I	Функции 4 мА 6 мА 8 мА 10 мА 12 мА 14 мА 16 мА 18 мА 20 мА 22 мА	2 мА	На токовом выходе устанавливается выбранное значения. <b>ВАЖНО!!!</b> Будьте осторожны при установке значения в виду прямого доступа к токовому выходу!!!
2.3 SW. OUTPUT			
2.3.1 TEST S	Функции OPEN /Разомкнут/ CLOSED /Замкнут/	OPEN /Разомкнут/	Выходной переключатель вкл/выкл. <b>ВАЖНО!!!</b> Будьте осторожны при установке работы!!!
2.4 FIRMWARE			
2.4.1 MASTER	Просмотр	Показывает версию программы прибора.	
2.4.2 DISPLAY	Просмотр	Показывает версию программы дисплея.	
3.0 INSTALL			
3.1 BASIS. PARAM			
3.1.1 TANKHEIGHT	Функции, единицы м см mm inch Ft Ввод 0.50 [м] ... макс. высоты ёмкости в м	М 10.0 м*/20.0 м*	Введите высоту ёмкости. Высота ёмкости определяется как вертикальное расстояние между краем фланца и основания ёмкости. Эта единица, также используется для всех вводов длины.
3.1.2 BLOCKDIST	Ввод 0.10 [м] ... высота ёмкости в м	0.50 м*	Введите мёртвую зону – не измеряемое расстояние от края фланца.
3.1.3 ANTENNA	Функции STANDARD WAVE STICK	STANDARD*	Выбор типа антенны. (Стержневая только BM 70A)
3.1.4 ANT. EXTENS.	Ввод 0.00 [м] ... высота ёмкости в м	0.00 м*	Введите длину удлинителя.
3.1.5 DIST. PIECE	Ввод 0 ... 2000 [мм]	0 мм*	Введите длина фланцевой распорки в [мм]

			(высокотемпературная версия = 120мм).
Функции (Факт.)	Диапазон ввода	По умолчанию	Описание
3.1.6 STILLWELL	Функции Если «Да»: Введите (по ограничению) для STILLWELL DIA. 25 ... 200 [мм]	NO/Нет/ YES/Да/ 100 мм	Выберите: с или без скважины. Если выбрано «ДА», то вводится внутренний диаметр скважины в [мм].
3.1.7 REF. OFFSET	Ввод -10.00 ... + 10.00 [м]	0.00 м	Введите дополнительное смещение (сдвиг верхней точки измерения).
3.1.8 TB. OFFSET	Ввод -100.00 ... + 100.00 [М]	0.00 М	Введите дополнительное смещение дна ёмкости (сдвиг нижней точки).
3.2 DISPLAY	Отображение		
3.2.1 FCT. DISP.	Функции	LEVEL/Уровень/ DISTANCE/Дистанция/ CONVERSION /Преобразование/ REFLECTION /Отражение/	Выбор функции для просмотра (значение, которое отображается).
3.2.2 UNIT. LENGTH	Функции	М См Мм Inch/дюйм/ Ft/фут/ PERCENT/процент/ BARGRAPH	Метр [м]
3.2.3 UNIT. CONV.	Функции	m <sup>3</sup> US Gal /Галлоны США/ GB Gal /Галлоны Великобритании/ Ft <sup>3</sup> /Фут <sup>3</sup> / Bbl PERCENT/Проценты/ BARGRAPH USER UNIT/Единицы пользователя/	Кубический метр [м <sup>3</sup> ]
3.2.4 USER UNIT	Ввод текста	10 ASCII символов	Ввод программируемых единиц для таблицы преобразования (максимум 10 символов).
3.2.5 ERROR MSG.	Функции	NO YES	YES
3.3 SIGNAL. OUTP.	Выходной сигнал		
3.3.1 FUNCTION I	Функции	OFF/Выключено/ LEVEL/Уровень/ DISTANCE/Дистанция/ CONVERSION /Преобразование/ REFLECTION /Отражение/ SW. OUTP./Переключение выхода/	LEVEL
3.3.2 RANGE I	Функции	4 – 20 мА / E22 4 – 20 мА / E2 4 – 20 мА	4 – 20 мА/E22
3.3.3 SCALE 4mA	Ввод	-200.00 ... +200.00 [м] 0.00 ... 99999.99 [м <sup>3</sup> ] 0 ... 100 [Дополнительные]	0.00 м 0.00 м <sup>3</sup> 0
3.3.4 SCALE 20mA	Ввод	-200.00 ... +200.00 [м] 0.00 ... 99999.99 [м <sup>3</sup> ] 0 ... 100 [Дополнительные]	10.00 м* 0.00 м <sup>3</sup> 100
			Выберите функцию токового выхода (значение измерения, которое нужно отображать, или ВЫКЛ = токовый выход, выключен = фиксировано 4мА).
			Выберите диапазон для токового выхода и выхода при ошибке.
			Введите нижний предел диапазона токового выхода. (Значение зависит от выбранной функции токового выхода. Значения для уровня и расстояния отсчитываются от дна ёмкости и дополнительного смещения).
			Введите величину 100% диапазона для токового выхода. Значение зависит от выбранной функции токового выхода. Значения для уровня и

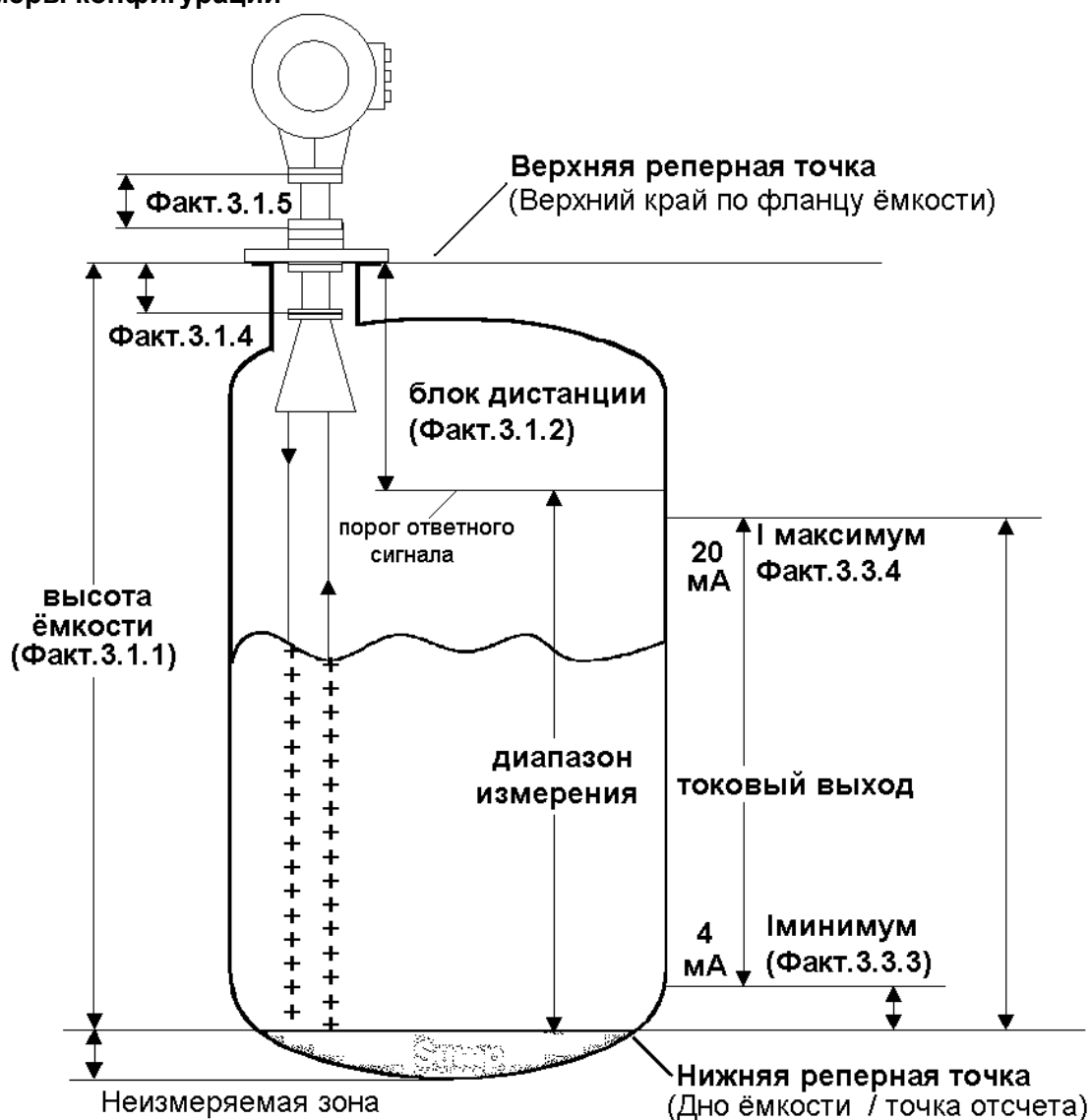
				расстояния отсчитываются от дна ёмкости и дополнительного смещения).
3.3.5 BAUDRATE	Функции	1200 Бод 2400 Бод 4800 Бод 9600 Бод 19200 Бод 38400 Бод	19200 Бод*	Выберите скорость в бодах для интерфейса связи (HART® не работает через токовый выход). (Для Факт. 3.3.7 нельзя выбрать PROFIBUS или F.FOUND.)
3.3.6 ADDRESS	Ввод	0 ... 255	0	Введите адрес ход устройства для связи. (Для Факт. 3.3.7 нельзя выбрать PROFIBUS или F.FOUND)
3.3.7 PROTOCOL	Функции	HART KROHNE/PC (MODBUS) (PROFIBUS) (FiedlBus Foundation)	HART	Выберите протокол связи (Только при подключении соответствующего оборудования)
<b>3.4 USER DATA</b>				
3.4.1 LANGUAGE	Функции	GB/ USA, D, F, I, E, P, S	GB/ USA*	Выберите язык, который нужно использовать на дисплее (Английский, Немецкий, Французский, Итальянский, Испанский, Португальский, Шведский)
3.4.2 ENTRY CODE 1	Функции	NO YES	NO	Включение блокировки доступа в меню конфигурации вкл/выкл.
3.4.3 CODE 1	Введите код		RRREEUUU	Введите код
3.4.4 LOCATION	Текст		BM70A – 00 BM70P – 00	Максимально 8 - символов.
<b>3.5 APPLICAT.</b>				
Приложения				
3.5.1 AUTO TANK.	Специальные функции		Автоматическое определение высоты ёмкости.	
3.5.2 EMPTY. SPEC.	Функции	OFF ON RECORD	OFF*	Включение спектра пустой ёмкости (профиль пустой ёмкости) вкл/выкл, или выполняется новую его регистрация.
3.5.3 TIME CONST.	Значение	1 ... 100 [сек] (BM 70 A) 10 ... 100 [сек] (BM 70 P)	10сек BM70 A 30сек BM70 P	Ввод постоянной времени измерению фильтрования.
3.5.4 TRACING. VEL.	Значение	0.01 ... 10.00 [м/мин] (BM 70 A) 0.01 ... 1.00 [м/мин] (BM 70 P)	0.50 м/мин (BM 70 A) 0.10 м/мин (BM 70 P)	Ввод максимальной скорости изменения уровня, который может происходить на процессе.
3.5.5 MULT. REFL.	Функции	NO YES	NO	Включения определителя мультиотражения, вкл/выкл.
3.5.6 BD-DETECT.	Функции	NO YES	YES	Включение мёртвой зоны датчика (переполнение ёмкости) вкл/выкл.
3.5.7 FUNCT. FTB	Функции	OFF PARTIAL FULL	OFF	Выберите функцию системы отслеживания дна ёмкости. (Полная только для BM 70)
3.5.8 EPSILON R	Ввод	1.1000 ... 8.0000	2.0000	Ввод относительной диэлектрической проницаемости среды для системы отслеживания дна ёмкости.
3.5.9 TANKTYPE	Функции	STORAGE TANK PROC. TANK. AGITATOR	PROC. TANK.	Выберите тип ёмкости (АГИТАТОР только для BM 70)



3.6 SW. OUTP. S.				
3.6.1 FUNCTION S	Функция	OFF LEVEL DISTANCE CONVERSION REFLECTION ERROR OPEN ERROR CLOSED	ERROR OPEN	Выберите функцию переключателя выхода.
3.6.2 TYPE S	Функция	HIGH LOW	HIGH	Выберите тип предельного значения для переключателя выхода. (Не применяется к функциям OFF, ERROR OPEN, ERROR CLOSED)
3.6.3 THRESHOLD	Значение	-200.00 ... +200.00 [м] 0.00 ... 99999.99 [м <sup>3</sup> ] 0 ... 100 [Дополнительные]	5.00 м 5.00 м <sup>3</sup> 50	Ввод порогового значения для переключателя выхода. (Ввод зависит от функции переключателя выхода. Значения уровня и расстояния, включая дно ёмкости и дополнительного смещения)
3.6.4 HYSTERESIS	Значение	0.00 [м] ... Высота ёмкости 0.00 ... 99999.99 [м <sup>3</sup> ] 0 ... 100 [Дополнительные]	0.10 м 0.10 м <sup>3</sup> 10	Ввод гистерезиса для переключателя выхода. (Ввод зависит от выбранной функции переключателя выхода.)

\* – Значения по умолчанию после перезапуска прибора (после использования нового EEPROM, еще не записанного). Заводские установки для параметров, отмеченных \* зависят от исполнения прибора и технических требований клиента (если известна при заказе высота ёмкости).

## 8.5 Примеры конфигурации



### 8.5.1 Измерение уровня (пример)

<b>Высота ёмкости</b> (Факт. 3.1.1):	6.00 м	
<b>Антенный удлинитель</b> (Факт. 3.1.4):	0.20 м	
<b>Мёртвая зона</b> (Факт. 3.1.2):	0.70 м	
<b>Порог отсеки или максимальный измеряемый уровень = 5.30 м</b> (отсчитывается от нижней точки измерения)		
	= Высота ёмкости - мёртвая зона (Факт. 3.1.1) (Факт. 3.1.2)	
	= 6.00 м - 0.70 м	
<b>Токовый выход</b>	Функция I (Факт. 3.3.1): Range I (Факт. 3.3.2): Значение шкалы 4мА (Факт. 3.3.3): Значение шкалы 20мА (Факт. 3.3.4): 5.00 м, соответствует 20мА	LEVEL /Уровень/ 4 – 20 мА 0.00 м соответствует 4 мА
<b>Выходной переключатель</b>	Функция S (Факт. 3.6.1):	LEVEL /Уровень/
	Тип S (Факт. 3.6.2): Порог (Факт. 3.6.3): Гистерезис (Факт. 3.6.4)	LOW /Низкий/ (Ниже порога) 5.00 м 0.10 м
<b>Дисплей</b>	Функции Дисплея (Факт. 3.2.1): Единицы длины (Факт. 3.2.2):	LEVEL /Уровень/ м (метры)
<b>Обратите внимание</b>	Дисплей и выходы могут использоваться для разных переменных измерения, например: дисплей отображает преобразование, токовый выход I уровень, а релейный выход S сообщения об ошибках. Значение для вычисления 20 мА не должно быть больше чем порог ответного сигнала.	

## 8.5.2 Измерение объёма (пример)

- Чтобы измерять объём BM 70 A/P, вводится таблица преобразования (таблица объёма), которая должна работать с программой PC – CAT (смотри раздел 8.12).
- Посредством таблицы преобразования объёма, различные значения уровня соответствуют значениям объёма, предварительно расчётные или измерены.
- В случае не симметричных емкостей, например резервуары со скруглённой нижней частью, точность измерения объёма будут зависеть от числа пар установок «уровень/объёма». Максимальное число пар (точек), которые могут быть установлены – 50; объём определяется линейно (интерполяцией) между 2 точками.
- В следующем **примере**, запрограммированы 4 пары данных

Таблица объёма	Единицы объёма (Факт. 3.2.3): м <sup>3</sup> Таблица установок (PC – CAT):	Точка	Уровень	Объём
		①	0.00 м	0.25 м
		②	0.25 м	0.70 м
		③	0.50 м	1.40 м
		④	5.30 м	16.80 м
<b>Высота ёмкости</b> (Факт. 3.1.1):	6.00 м			
<b>Антенный удлинитель</b> (Факт. 3.1.6):	0.20 м			
<b>Мёртвая зона</b> (Факт. 3.1.2):	0,70 м			
<b>Порог ответного сигнала, максимум уровня измерения = 5.30 м, эквивалентно объёму 16.80 м.</b>				
(Рассчитано от более низкой точки)				
	= высота ёмкости – мёртвая зона (Факт. 3.1.1) – (Факт. 3.1.2)			
	= 6,00 м – 0,70 м.			
<b>Токовый выход I</b>	Функция I (Факт. 3.3.1): Диапазон I (Факт. 3.3.2): Значение шкалы 4мА (Факт. 3.3.3): Значение шкалы 20мА (Факт. 3.3.4):	CONVERSION /Преобразование/ 4 – 20 мА 0.00 м <sup>3</sup> , соответствует 4мА 16.80 м <sup>3</sup> , соответствует 20мА		
<b>Переключатель выхода</b>	Функция S (Факт. 3. 6. 1): Тип S (Факт. 3.6.2): Порог (Факт. 3.6.3): Гистерезис (Факт. 3.6.4)	LEVEL /Уровень/ LOW (=если уровень уходит ниже порога) 5. 00 м 0.10 м		
<b>Дисплей</b>	Функция, отображение (Факт. 3.2.1): Единицы, преобразование (Факт. 3. 2. 2):	CONVERSION /Преобразование/ м <sup>3</sup> (кубический метр)		

## 8.6. Описание функций

### 8.6.1 Выбор единиц измерения

#### Единицы уровень/расстояния

Выбор через Факт. 3.1.1 TANKHEIGHT

- м • см • мм
- inch/дюйм/ • Ft/фут/

Выбранная единица, здесь также имеет силу для следующих функций:

- Мёртвая зона Факт. 3.1.2
- Антенный удлинитель Факт. 3.1.4
- Значение шкалы для 4мА, токовый выход Факт. 3.3.3
- Значение шкалы для 20мА, токовый выход Факт. 3.3.4
- Диапазон для частичной подстройки по дну ёмкости Факт. 3.5.2
- Порог (уставка), переключатель выхода, Факт. 3.6.3
- Гистерезис, переключатель выхода, Факт. 3.6.4
- Скорость слежения Факт. 3.5.4  
(в м/мин, когда Факт. 3.1.1 = м, см или мм)

В Факт. 3.2.2 (единицы длины для дисплея) может быть установлены другие единицы, от выбранных в Факт. 3.1.1.

#### Единицы преобразования

Преобразование – это соответствие произвольной величины уровня в «величину преобразования» (обычно объём), чтобы, например, реализовать нелинейную функцию зависимости от уровня. Выбор через Факт. 3.2.3 UNIT. CONV

- m \_l (= литры)
- US Gal \_GB Gal (Gal = галлоны)
- Ft<sup>3</sup> \_bbl (баррели нефти)

Выбранная единица здесь, также имеет силу для следующих функций:

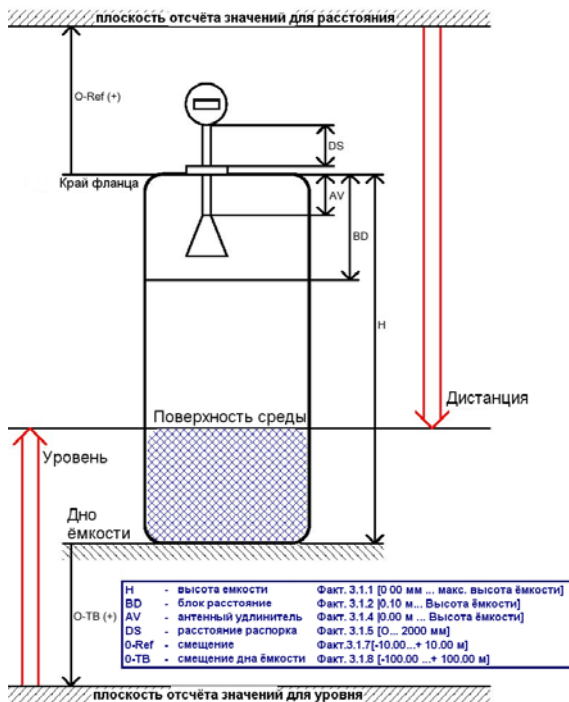
- Значение шкалы для 4мА, токовый выход Факт. 3.3.3
- Значение шкалы для 20мА, токовый выход Факт. 3.3.4
- Порог (уставка), переключатель выхода, Факт. 3.6.3
- Гистерезис, переключатель выхода, Факт. 3.6.4
- Диапазон отображения:
  - 0.00 - 30000.00 м<sup>3</sup>
  - 0 - 9999999 литры
  - 0 - 7925161 US галлоны
  - 0 - 6599265 GB галлоны
  - 0.0 - 999999.9 Ft<sup>3</sup> Фут<sup>3</sup>
  - 0.0 - 99999.9 bbl (баррели нефти)

**Внимание:** Когда для отображения установлено Литр, футы или Баррель то, возможно, не будет отображаться максимальный объём. В таких случаях, выводится специальный символ «==» и возможно нужно изменить на другие единицы отображения. На токовом выходе в любом случае будет правильная величина.

Измерение с преобразованием требует, чтобы таблица преобразования была установлена в программе PC-CAT. Через эту таблицу преобразования устанавливается соответствие для каждой точки уровня (уровень/пара преобразования). Величина преобразования зависит линейно (интерполируется) между 2 точками. Также возможно установить для местного дисплея текст произвольной величины (максимум 10-символов) (Факт. 3.2.4) единицы преобразования через Факт. 3.2.4. Внутри, это «единица пользователя» соотносится с преобразованием, так же как и с «м».

#### Примеры применения и установок: смотри раздел 8. 5 Единицы отражённого сигнала

Диапазон измерения «отражённого сигнала» имеет фиксированную уставку 0 ... 100 (целых чисел). Измерение «отражённого сигнала» – относительная величина веса сигнала, преобразованного в масштабе: каждый шаг числа приблизительно эквивалентен изменению в 0.4 Дб; другими словами, приблизительно 8 шагов показывают удвоение силы сигнала. При полном отражении, величина равна приблизительно 90 ... 100. Если расстояние измерения больше допустимого, то ослабление сигнала автоматически отражается на величине измерения (выводится сообщение о не нормальной работе, например в Факт. 3. 1. 6 = YES/ДА). Измерение отражения может быть оценено как мера отражающей способности среды.



## 8.6.2 Высота ёмкости

### Факт. 3.1.1 TANKHEIGHT

- Ввод высоты ёмкости для BM 70 A/P: Расстояние между верхним краем ёмкости и наиболее нижней точкой.
- Наиболее низкая точка – это та «точка» в ёмкости, от которой отражаются электромагнитные волны излучаемые BM70 A/P. Это может быть дно ёмкости (симметричная ёмкость с плоским дном) или негоризонтальная часть дна (например, ёмкость с закруглённым дном) или дополнительной технологической пластиной. BM70 A/P не может измерять ниже этой наиболее нижней точки (обычно «остаток» остаётся в ёмкости, смотри рисунок в разделе 8.5).
- Выбор единиц смотри раздел 8.6.1.
- Диапазон установки для высоты ёмкости BM 70 (стандарт):
  - 50 – 40.00 м
  - 0050 – 4000 см
  - 00500 – 40000 мм
 Для BM70 P: максимум 35м
- В зависимости от исполнения, также можно установить верхний предел для высоты ёмкости (например, при Волноводе: 20м). Максимум может быть увеличен в сервисной службе фирмы Krohne до 100 м. (Только для BM70)
- Установка высоты ёмкости – это одновременно верхний предел диапазона установки для следующих функций:
  - Мёртвая зона, Факт. 3.1.2
  - Антенный удлинитель, Факт. 3.1.4
  - Гистерезис, переключатель выхода, Факт. 3.6.4
- Если высота ёмкости изменена до величины больше чем 30 м, то нужно ввести новый спектр пустой ёмкости, смотри раздел 8.6.12. (Не

применяется к BM 70P).

## 8.6.3 Мёртвая зона, тип антенны и удлинитель

### Факт. 3.1.2 BLOCKDIST

- Затвердевшие остатки или налипания на антенну, могут вызывать не правильные измерения непосредственно ниже антенны. Функция «мёртвая зона» используется, для ввода зоны ниже фланца, где измерения не выполняются.
- Сигналы в пределах мёртвой зоны подавляются; повышение уровня выше этого предела заканчивает измерение, крайняя точка измерения = мёртвая зона, Факт. 3.5.6 BD-DETECT = ON.
- Диапазон установки: в Факт. 3.1.1 TANKHEIGHT.
- Рекомендуемый минимум (смотри раздел 3.3):
  - для «Стрежневого волновода»: 200мм
  - для «Стрежневого волновода SW»: + 300мм
  - все остальные исполнения по ёмкости хранения: удлинитель + длина антенны +100мм
  - все остальные исполнения по ёмкости процесса: удлинитель + антенна + 200мм

### Факт. 3.1.3 ANTENNA

- Все остальные исполнения по ёмкости
- STANDARD (все приборы включая «Стрежневой волновод SW» но без «Стрежневой волновод»)
- WAVESTICK (без «Стрежневой волновод SW»)
- BM 70 P: возможно только STANDARD.

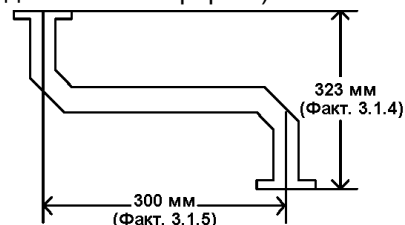
### Факт. 3.1.4 ANT. EXTENS.

Длина антенного удлинителя по изготовителю.

- Единицы и диапазон установки: также как Факт. 3.1.1 TANKHEIGHT.

Эта установка может быть изменена только на более длинный или более короткий антенный удлинитель. Иначе возможны неверные измерения, потому что BM70 A/P учитывает эту длину при измерении. После замены любого антенного удлинителя, запишите новый спектр пустой ёмкости, смотри раздел 8.6.12. При использовании изогнутого удлинителя должна вводиться только вертикальная составляющая (вертикальное смещение).

Пример (Удлинитель S-формы): Факт.3.1.4 = 323 мм.



## 8.6.4 Распорка

### Факт. 3.1.5 DIST. PIECE

Длина любой поставляемой распорки выше фланца установки.

- Диапазон установки: 0 ... 2000 мм
- Значение по умолчанию: 0 мм

Для высокотемпературной версии фланцевой системы нужно ввести величина 120 мм.

Если используется изогнутый удлинитель, то должна быть дополнительно введена горизонтальная составляющая этого удлинителя (= геометрическая длина трубы минус вертикальное смещение). Пример (смотри рисунок выше): Факт.3.1.5 = 300 мм.

### 8.6.5 Скважина (отборная труба)

#### Факт. 3.1.6 STILLWELL

Если прибор используется в отборных трубах или скважине = YES/Да/, то здесь необходимо ввести внутренний диаметр трубы в мм.

- NO: работа без скважины (трубы)
- YES: работа в скважине (трубе)

Если выбрано «YES/Да/», то для продолжения

нажмите  $\leftarrow$  и введите внутренний диаметр:

- Диапазон установки: 25 ... 200 мм
- Значение по умолчанию: 100 мм

Если диаметр больше 200 мм, введите максимальное значение = 200 мм.

### 8.6.6 Дополнительное смещения дна

#### Факт. 3.1.7 REF. OFFSET

Произвольное значение для смещения добавляется к измеренному расстоянию (положительное, если точка выше фланца; отрицательное, если точка ниже фланца): смотри пример 1 ниже. Смещение действует на все значения измерения (местный дисплей, токовый выход, переключатель выхода, цифровая информация).

- Диапазон установки: -10 м ... +10 м
- Значение по умолчанию: 0

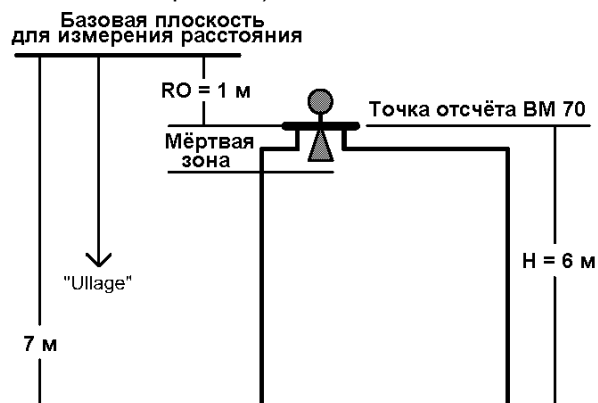
#### Факт. 3.1.8 TB. OFFSET

К уровню измерения может быть добавлена смещение дна ёмкости (положительное, если точка измерения – ниже установленной высоты ёмкости; отрицательное если – выше дна): смотри примеры 2 и 3. Смещение действует на все значения измерения (местный дисплей, токовый выход, переключатель выхода, цифровая информация).

- Диапазон установки: -99.99 м ... +99.99 м
- Значение по умолчанию: 0

### Примеры установки дополнительного смещения и смещения дна ёмкости:

**Пример 1:** Точка измерения расстояния (не хватает) отличается от позиции фланца (в примере на 1м выше фланца). Высота ёмкости H = 6 м.



Введите следующие параметры:

Высота ёмкости = 6 м.

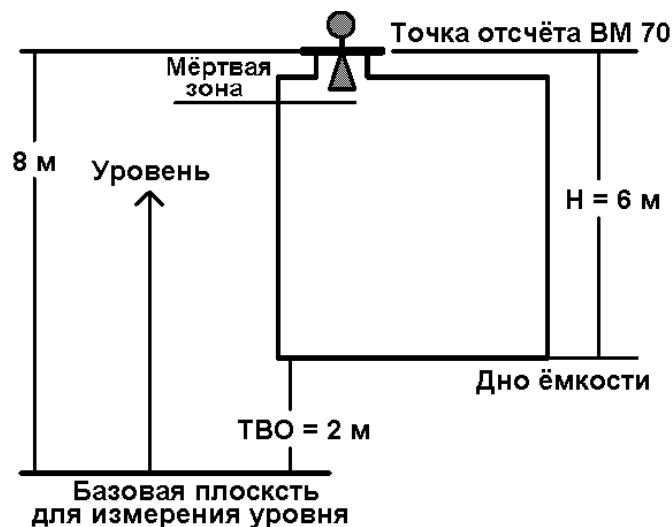
Дополнительное смещение = + 1 м.

Дополнительное смещение дна ёмкости = 0

Допустимый диапазон измерения:

Расстояние = от (1 м. + мёртвая зона) до 7 м.

**Пример 2:** Точка измерения уровня отличается от запрограммированной позиции дна ёмкости (в примере на 2 м ниже дна ёмкости). Допустимая высота ёмкости H = 6 м.



Введите следующие параметры:

Высота ёмкости = 6 м

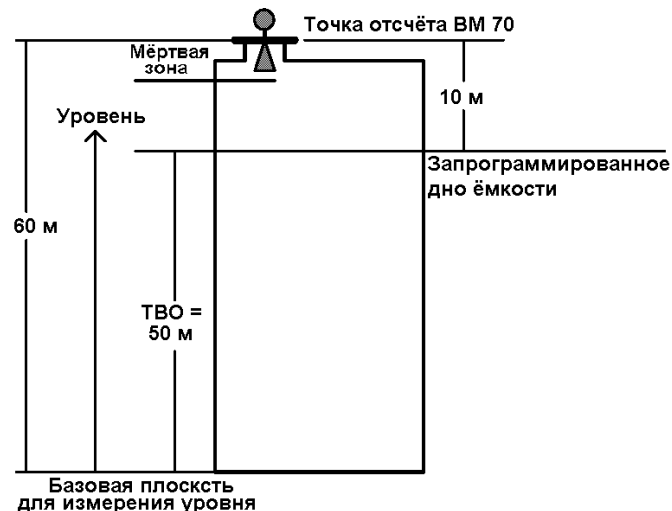
Дополнительное смещение дна ёмкости = + 2 м

Дополнительное смещение = 0

Допустимый диапазон измерения:

Уровень = от 2 м до (8 м – мёртвая зона).

**Пример 3:** Должна быть измерена только определенная часть уровня в очень высокой ёмкости (в примере для уровней 50м ... 60м).



Введите следующие параметры:

Высота ёмкости = 10 м

Дополнительное смещение дна ёмкости = + 50 м

Дополнительное смещение = 0

Допустимый диапазон измерения:

Уровень = от 50 м до (60 м – мёртвая зона).

### 8.6.7 Дисплей

#### Факт. 3.2.1 (или Факт. 1.1.1) FACT. DISP.

Эта функция используется, чтобы выбрать переменную измерения.

- LEVEL/Уровень/
  - DISTANCE/Расстояние/
  - CONVERSION/Преобразов./
  - REFLECTION/Отражение/
- } Диапазон измерения, смотри рисунок в раздел 8.5.

Если должно отображаться преобразованное значение, то необходимо сначала ввести таблицу преобразования, иначе выведется ошибка параметра.

#### Факт. 3.2.2 (или Факт. 1.1.2) UNIT. LENGTH

Используйте эту функцию, чтобы выбрать единицу для отображения уровня и расстояния.

- m/м/
  - inch/дюйм/
  - PERCENT/Процент/
  - cm/см/
  - Ft/Фут/
  - BARGRAPH/Линия/
  - мм
- «Процент» отображается на дисплее отношение к диапазону токового выхода I. Поэтому токовый выход должен быть установлен, для измерения уровня или расстояния, иначе выведется ошибка о параметре. «Barograph» отображается максимум 25 сегментов в форме вертикальных линий на первой строке дисплея (0 % = 1 сегмент, 100 % = 25).

#### Факт. 3.2.3 (или Факт. 1.1.3) UNIT. CONV.

В этой функции выбирается единица для отображения преобразования.

- m<sup>3</sup>/м<sup>3</sup>/
  - US Gal
  - ft<sup>3</sup>
  - PERCENT
  - User Unit (see Факт. 3.2.4)
- \_литры  
\_GB Gal (Gal = галлоны)  
\_bbl (баррели нефти)  
\_BARGRAPH

«Процент» отображается на дисплее отношение к диапазону токового выхода I. Поэтому токовый выход должен быть установлен, для измерения преобразования., иначе выведется ошибка о параметре. «Barograph» отображается максимум 25 сегментов в форме вертикальных линий на первой строке дисплея (0 % = 1 сегмент, 100 % = 25).

#### Факт. 3.2.4 USER UNIT

Введите текст для единиц преобразования "единица пользователя" (смотри Факт. 3.2.3). Допускается до 10 буквенно-цифровых символов.

- Символы устанавливаемые на любое из 10 мест:  
алфавитные Символы A – Z/a – z  
числа 0 – 9 или  
специальные символы + –  
знак пробела (= подчеркивание)

#### Факт. 3.2.5 ERROR MSG.

В этой функции выбирается, должны ли отображаться ошибки в течение процесса измерения.

- NO Сообщения об ошибках отображаются только из списка ошибок, смотри раздел 8.8
- YES Если происходят ошибки в течение процесса измерения, отображение измеренного значения чередуется с сообщениями об ошибках.

### 8.6.8 Токовый выход I

#### Факт. 3.3.1. FUNCTION I

Используйте эту функцию, чтобы выбрать переменную измерения.

- OFF (=дезактивируется, выход фиксируется на 4 мА, это необходимо например для HART® многоточечный; тогда не выполняются Факт. от 3.3.2 до 3.3.4, т. е. они пропускаются).
- LEVEL /Уровень/
- DISTANCE /Расстояние/
- CONVERSION /Преобразование/
- REFLECTION /Отражение/
- SW. OUTP. (Функционирование и порог переключения устанавливаются в Факт. 3.6).

#### Факт. 3.3.2 RANGE I

В этой функции устанавливается значение диапазона тока и значение выхода при ошибке. E = Ошибка в 2 мА или 22 мА.

- 4 – 20 мА (при ошибке удерживается последнее измеренное значение)
- 4 – 20 мА/ E= 2 мА ( Не для выхода Ex – i!)
- 4 – 20 мА/ E= 22 мА

#### Факт. 3.3.3 SCALE 4mA

- Эта функция не появляется (пропускается) если установлено в Факт. 3.3.1 «OFF/Выкл.».
- В этой функции устанавливается значение I минимума = 4 мА, чтобы определить нижнее значение для уровня, расстояния, преобразования или отражения (значение шкала 4мА).
- **Установка УРОВЕНЬ или РАССТОЯНИЕ в Факт. 3.3.1:** Устанавливаемый диапазон и единица для ШКАЛЫ 4мА такие же как в Факт. 3.1.1 TANKHEIGHT. Если установлены дополнительное смещение или смещение дна, то нужно учитывать их!
- **Установка ПРЕОБРАЗОВАНИЕ в Факт. 3.3.1:** Единицы для ШКАЛЫ 4 мА такие же как в Факт. 3.2.3 UNIT. CONV. Но значение должно быть меньше чем максимальное значение в таблице преобразования.
- **Установка ОТРАЖЕНИЕ в Факт. 3.3.1:** для ШКАЛЫ 4 мА устанавливается диапазон – 0 . 99.

#### Факт. 3.3.4 SCALE 20mA

- Эта функция не появляется (пропускается) если установлено в Факт. 3.3.1 «OFF/Выкл.».
- В это функции задаётся значение I максимум = 20 мА, чтобы ввести верхнее значение для уровня, расстояния, преобразования или отражения (шкала 20мА)
- **Установка УРОВЕНЬ или РАССТОЯНИЕ в Факт. 3.3.1:** Вводится диапазон и единицы для ШКАЛЫ 20 мА Факт. 3.3.1 TANKHEIGHT. Установленное значение должно быть не больше порога ответного сигнала. (Порог = высота ёмкости (Факт. 3.1.1) - мёртвая зона (Факт. 3.1.2)). Если установлены дополнительное смещение или смещение дна, то нужно учитывать их!

- **Установка ПРЕОБРАЗОВАНИЕ в Факт. 3.3.1:**  
Единица ШКАЛЫ 20 мА такие же как в Факт. 3.2.3 UNIT. CONV. Установленное значение должно быть больше чем в Факт. 3.3.3, иначе выводится ошибка в течение Проверки параметров.
  - **Установка ОТРАЖЕНИЕ в Факт. 3.3.1:**  
Устанавливается диапазон для I максимум = 20 мА между 1 ... 100. Введённое значение должно быть больше чем в Факт. 3.3.3, иначе выводится ошибка в течение Проверки параметров.
- Применение и примеры установки: в разделе 8.5

### 8.6.9 Интерфейсы Связи

#### Факт. 3.3.5 BAUDRATE

Эта функция определяет скорость передачи для RS 485 связи.

- 1200 Бод
- 2400 Бод
- 4800 Бод.
- 9600 Бод
- 19200 Бод
- 38400 Бод

Значение по умолчанию = 19200 Бод

- Для устройств с PROFIBUS PA (Ex – i) значение на выходе установлено в 31250 бод. И не может быть изменено.

Для устройств с PROFIBUS DP возможны следующие значения:

- 9600 Бод
- 19200 Бод
- 93750 Бод
- 187500 Бод
- 500 кБод
- 1500 кБод
- 3000 кБод
- 6000 кБод
- 9000 кБод
- 12000 кБод

Приведённые здесь значения не допускаются для цифровой связи через токовый выход (например HART®). Для этого независимо устанавливается 1200 бод в Факт. 3.3.5!

#### Факт. 3.3.6 ADDRESS

- В этой функции вводятся адрес прибора на шине от 0 до 255 (PROFIBUS: от 0 до 126).
- Если используются на одной цифровой шине несколько приборов или используется HART®-Многоточечный, то каждый прибор имеет индивидуальный адрес на шине.
- Значение по умолчанию - адрес «0».

#### Факт. 3.3.7 PROTOCOL

Возможны следующие протоколы связи:

##### HART®:

HART® протокол – протокол связи «HART® Communication Foundation». К «Универсальным командам» и «Общим командам» добавлены «Специфические команды прибора» для доступа ко всем параметрам и функциям BM70 A/P. Кроме того имеются «Описатели прибора» (DD) для BM70 A/P, которыми пользуются универсальные приборы управления HART®, типа HART® коммутатор или SIPROM. Аппаратная платформа для HART® – токовый выход 4–20 мА плюс FSK сигналы. Для HART®-Многоточечный (на одной шине максимум 15 приборов) и для токового выхода исполнения Ex-i, значение должен быть зафиксировано на 4 мА (Факт. 3.3.1 = OFF/Выкл.).

##### KROHNE/PC (Krohne протокол):

Стандартный протокол связи BM70 A/P и системой обработки - стандартизированный Krohne протокол,

который позволяет считывать и изменять все динамические значения и установки. Если BM70 A/P связан с уже существующими у пользователя системами, этот протокол должен применяться с таким же именем. Протокол может также использоваться, когда BM70 A/P связан с Krohne Системой Контроля Ёмкости. Для дополнительной информации, пожалуйста обратитесь к описанию «Связь BM70 A/P с PC».

##### MODBUS:

(не включено в V.3.01/3.00/4.00) Modbus представляет собой квази – стандартный протокол для связи с программируемым логическим контроллером (PLC) и другими системами. BM70 A/P использует Протокол Modbus RTU с расширенными средствами обслуживания разрешающие доступ ко всем динамическим значениям и установки. Для дополнительной информации, пожалуйста запросите описание «BM70A/P Modbus».

##### PROFIBUS:

(обязательно специальный тип выходного сигнала) PROFIBUS определен и стандартизирован в DIN 19245, Части 1 и 2. Большое количество устройств с PROFIBUS присутствует на рынке. BM70 A/P легко соединить с такими системными шинами; это делает возможным работу и предоставляет доступ ко всем динамическим значениям и установкам. Аппаратный интерфейс, который мы используем - RS 485 интерфейса для PROFIBUS DP или искробезопасную шину интерфейса для PROFIBUS PA. Для дополнительной информации, пожалуйста запросите описание «BM70A/P PROFIBUS».

##### F. FOUND.:

(обязательно специальный тип выходного сигнала) Интерфейс Шины в соответствии с «Foundation Fieldbus» (FF). Для дополнительной информации, пожалуйста запросите описание «BM70A/P Foundation Fieldbus».

– в процессе разработки –



## 8.6.10 Дисплей

### Язык сообщений на дисплее

Выбор языков для дисплея предлагается в **Факт. 3.4.1.**

- GB/США Английский • E Испанский
- D Немецкий • P Португальский
- F Французский • S Шведский
- Я Итальянский

### Код доступа для ввода установок прибора?

- Выбор NO или YES в **Факт. 3.4.2 ENTRY.CODE1.**
- Если установлено NO, то просто нажмите кнопку →, чтобы войти в уровень установок.
- Если установлено YES/Да/, то нажмите кнопку → и затем введите 9-тисимвольную комбинацию кнопок, чтобы войти в уровень установок.
- По умолчанию: → → → ↵ ↵ ↵ ↑ ↑ ↑
- Чтобы сменить Код 1 выберите в **Факт. 3.4.2 ENTRY CODE 1:** установку YES. Выберите **Факт. 3.4.3 CODE 1.**

Нажмите на →, на дисплее: CODE 1 \_\_\_\_\_

Введите кнопками нужную 9-тисимвольную комбинацию кнопок; каждое нажатие кнопки подтверждается выводом на дисплей «\*». Далее ещё раз введите ту же самую комбинацию кнопок. "WRONG CODE" (= неправильный ввод) появится если различаются 1-ый и 2-ой ввод кода.

Нажмите кнопку ↵ и → повторите ввод кода.

### Идентификация точки измерения (позиция)

- Может быть установлено максимум 8-мисимвольное названия позиции в **Факт. 3.4.4 LOCATION /Местоположение/** (Например L123A53)
- На каждое из 8 мест можно установить : алфавитные символы A – Z/a – z; числа 0 - 9; специальные символы: + -; пустые места (= знак подчеркивания)

По умолчанию: VM70A – 00 или VM70P – 00

### 8.6.11 Автоопределение высоты ёмкости

#### Факт. 3.5.1 AUTO TANKH.

В этой функции VM70 A/P может непосредственно определить высоту ёмкости, если выполнены следующие условия:

- Ёмкость полностью осушена не менее 2 мин.
- Дно ёмкости имеет хорошую отражающую способность (не подходит для сферического и сужающегося дна).
- Функции **Факт. 3.1.3** (антенна), **Факт. 3.1.4** (удлинитель), **Факт. 3.1.5** (распорка) и **Факт. 3.1.6** (скважина), должны быть, предварительно правильно сконфигурированы.
- Если ёмкость имеет высоту более 30 м, необходимо предварительно установить ручную приблизительную высоту ёмкости в **Факт. 3.1.1**, иначе диапазон измерения не будет соответствовать дну.

После нажатия на кнопку → дисплей отображает измеряемое в текущее время значение для высоты

ёмкости. После нажатия на кнопку ↵; появляется запрос «SURE NO/Уверены Нет!». Если Вы не уверены, что измеренное значение совпадает с истинной высотой ёмкости, то нажмите кнопку ↵.

Если измеренное значение правильное для высоты ёмкости, и Вы хотите сохранить его, то измените сообщение кнопкой ↑ на «SURE YES/Уверены Да!», а затем нажмите кнопку ↵.

Если появилось сообщение: NO MEAS. VAL., то это

означает, что качество измерения плохое (плохое отражение дна или слишком много помех) для автоматического определения высоты ёмкости. Нажмите

на кнопку ↵, чтобы прервать работу. В этом случае Вы можете ввести высоту ёмкости вручную в **Факт. 3.1.1.**

### 8.6.12 Спектр пустой ёмкости

#### Что такое - пустой спектр?

- Фиксированные и перемещающиеся помехи внутри ёмкости (включая стенки ёмкости) дают интерференционные сигналы (отражения), которые мешают правильным измерениям.
- Чтобы VM 70 A/P мог идентифицировать и обрабатывать такие интерференционные сигналы, нужно зарегистрировать профиль ёмкости (пустой спектр) один раз перед запуском.
- Для этой цели, ёмкость должна по возможности быть полностью пустой и все двигающиеся части (например мешалки) включены. Если это выполнить невозможно при запуске, то профиль ёмкости (пустой спектр) может быть зарегистрирован в более позднее время. Пока он не зарегистрирован, измерения могут быть неточны.
- При регистрации профиля ёмкости производится 1000 измерений и сохраняются в так называемый "пустой спектр".
- Это позволяет VM 70 A/P различать постоянные или регулярно появляющиеся интерференционные сигналы или полезный сигнал. Интерференционные сигналы подавляются и обрабатывается только полезный сигнал.
- Если помехи для измерения внутри ёмкости отсутствуют, то регистрация пустого спектра может быть пропущена, потому что частично пустой спектр (смотри ниже) для фланцевой системы устанавливается при производстве прибора.

#### Запись пустого спектра (последовательность, пример)

Кнопка	Отображение	Описание
→		Если необходимо введите Код1
	1.0 OPERATION	
2 x ↑	3.0 INSTALL.	
→	3.1 BASIS. PARAM.	
4 x ↑	3.5 APPLICAT.	
→ ↑	3.5.2 EMPTY.SPEC. ON	Частично сохранённый изготовителем пустой спектр
→	RECORD	
↑	AVERAGE	По умолчанию - AVERAGE/Среднее/(= нормальный пустой спектр). Эта установка подходит для большинства применений (возможно другое)
↵	MAX. VALUES TOTAL	Регистрация пустого спектра по полному диапазону.
↵	40000 мм	Введите значение расстояния, до
↵		

↑		PARTIAL	которого должен быть зарегистрирован пустой спектр. Если невозможно измерение ёмкости по полному диапазону зарегистрированный пустой спектр. Продолжительность: около 1.5 минуты. Счёт в назад – от «1000» до «0». После 1.5 минут. Профиль ёмкости зарегистрирован. Возврат к режиму измерения с отображением фактического уровня, расстояния или преобразования. Пустой спектр теперь сохранён и будет учитываться при измерении.
↵		WAIT 1000... 0	
↵	3.5.2	READY	
↵		EMPTY. SPECT.	
4 x ↵			

### Факт. 3. 5. 2 EMPTY. SPEC.

Пустой спектр в этой функции активизируется или деактивируется, или регистрируется и сохраняется. На дисплее сначала появляется информация о том, включен ли пустой спектр в настоящее время или выключен. Вы можете выбрать между:

- OFF: Пустой спектр не учитывается при измерениях, но остается сохранённым в BM 70 A/P и может быть активизирован позднее.
- ON: Пустой спектр активизирован и учитывается при измерениях.
- RECORD: Предыдущий пустой спектр должен быть удален и зарегистрирован новый.

Условия:

- ёмкость должна быть полностью или частично высушена.
- Все перемещающиеся части, например мешалки должны быть включены.
- Высота ёмкости, антенный удлинитель, распорка и антенна для скважины должны быть установлены правильно.

**Внимание:** Если стержневой волновод выдаёт ошибки в Версии программы прибора 3.00, прежде, чем пустой спектр может быть зарегистрирован снова, то сначала нужно установить в параметре 3. 1. 3 ANTENNA (смотри раздел 8.6.3) STANDART и затем произвести регистрация пустого спектра и после этого установить WAVE-STICK/Стержневой волновод/. Если эти правила не соблюдаются, то появится ошибка «SPECT.ERR», и регистрация будет должна быть выполнена снова (правильно). Эта ошибка была исправлена в последующей версии программы прибора (V. 3.01 и выше), и пустой спектр ёмкости может быть зарегистрирован обычным способом для стержневого волновода.

Когда Вы выбираете «RECORD/Запись/» происходит следующее: Если другие параметры конфигурации предварительно были изменены, то сначала Вас прибор спросит «STORE YES/Сохранить Да/» данные.

Подтвердите нажав на кнопку ↵. Далее выберите:

- AVERAGE

Значения усредняются. Эта установка может

использоваться для большинства применений.

- MAX. VALUES

Только максимальные значения выводятся, когда пустой спектр зарегистрирован. Предпочтительно при «трудных» мешалках, например.

**Если ёмкость полностью не высушена**, пустой спектр ёмкости может быть зарегистрирован до некоторого диапазона. В этом случае, выберите пункт меню PARTIAL/Частично/.

- После выбора AVERAGE или MAX.VALUES, нажмите на кнопку ↵. Далее выберите PARTIAL или TOTAL кнопкой ↑.
- Если выбрано TOTAL, то спектр для пустой ёмкости регистрируется по всему диапазону.
- Если выбрано PARTIAL, то запрашивается после нажатия на кнопку ↵ значение расстояния, до которого должен быть зарегистрирован спектр пустой ёмкости.
- Область ёмкости ниже текущего уровня среды исключается из регистрации спектра пустой ёмкости.
- Значение расстояния вводится в тех же единицах что и высота ёмкости, в диапазоне от 0 м высоты ёмкости.
- Рекомендует ввести безопасное расстояние от 20 до 30 см к фактическому расстоянию измерения.

Далее нажмите кнопку ↵, чтобы начать запись пустого спектра ёмкости.

На дисплее появляется «WAIT/Ожидание/». Затем начинается отсчёт измерений в обратном порядке от 1000 до 0. «READY/Готово/» отображается приблизительно после 1.5 минут.

Нажмите кнопку ↵ 5 раз, чтобы сохранить пустой спектр, который будет далее учитываться при измерениях. Регистрация пустого спектра может быть прервана нажатием кнопки ↵. На дисплее: BREAK/Остановка/.

Подтвердите Ваши действия нажав на кнопку ↵. В этом случае сохраняется «Старый» пустой спектр.

### 8.6.13 Постоянная времени и слежение за скоростью

#### Факт. 3.5.3 TIMECONST.

- Значения измерения демпфируются (фильтруются) с постоянной времени, чтобы избежать резких изменений в значениях измерения, так же воздействуя как на токовый выход так и на дисплей.
- Диапазон установки: 001 – 100 сек (BM 70A)  
010 – 100 сек (BM 70P)
- Дно ёмкости обязательно должно давать сигнал отражения, это не всегда выполняется, например, для скруглённого дна.
- Значение по умолчанию и рекомендуемая установка:  
010 сек (BM 70 A)  
030 сек (BM 70 P)

#### Факт. 3.5.4 TRACING. VEL.

Чтобы избежать не правильных измерений, BM 70 A/P имеет симметричный «диапазон правдоподобия» вокруг последнего достоверного значения измерения, для которого ожидается следующее значение измерения. Значения вне этого диапазона идентифицируются как не правильные и подавляются.

Если не определяется никакое достоверное значение измерения, то BM 70 A/P увеличивает диапазон правдоподобия (Факт. 3.5.4) пока достоверное (вероятное) значение измерения не получится снова.

Измеренное значение для уровня/расстояния невозможно изменяться быстрее чем скорость подстройки по диапазону правдоподобия.

- В Факт. 3.5.4 устанавливается максимальный уровень, в котором может изменяться уровень в ёмкости, он должен быть установлен как **минимальное значение**.
- Диапазон установки:  
**BM 70A**  
0.01 – 10.00 м/мин (если в Факт. 3.1.1. м/см/мм)  
**BM 70 P**  
0.01 – 1.00 м/мин (если в Факт. 3.1.1. м/см/мм)
- По умолчанию: 0.5 м/мин (BM70A); 0.1 м/мин (BM70P)
- Сммотри также раздел 8.8 (сообщение: NO M. VALUE)

#### 8.6.14 Многократные отражения и обнаружение мёртвой зоны

Факт. 3.5.5 MULT. REFL. Многократные отражения часто происходят в ёмкостях хранения с чрезвычайно спокойной поверхностью среды, типично если BM 70 A/ P установлен на куполе ёмкости.

Такие многократные отражения могут вызывать измерения ниже - чем фактический уровень. В таких случаях, активизируйте идентификатор многократных отражений, и сммотри также рекомендации в разделе 8.8.

- NO (по умолчанию)

Измерение **без** идентификации многократных отражений.

- YES

Измерение с идентификацией многократных отражений.

Лучшее решение, состоит в том, чтобы изменить местоположение BM 70 A/P, чтобы тем самым предотвратить возникновение многократных отражений во-первых, или по крайней мере уменьшать их силу (сммотри раздел 6.1.2). Чтобы гарантировать удовлетворительную идентификацию первого измеренного значения после включения BM70 A/P, всегда выполняйте измерения с «пустым спектром» (Факт. 3.5.2) когда активизирован «идентификатор многократных отражений», сммотри раздел 8.6.12.

#### Факт. 3.5.6 BD-DETECT.

- NO
- YES (по умолчанию)

Активизирование мёртвой зоны датчика (переполнение): Если обнаружен сигнал в пределах мёртвой зоны, то измеренное значение "удерживается" на границе этой мёртвой зоны. Это позволяет избежать скачков значений измерения при многократных отражениях и при повышении уровня за пределы мёртвой зоны.

Мёртвая зона может иметь значение, которое по крайней мере равно указанному в разделе 8.6.3, **рекомендуется!** Маркер №6 указывает на дисплее, что активен датчик мёртвой зоны. Если значения измерения получаются ошибочно в пределах мёртвой зоны (например Загрязнение антенны), BD-DETECT должен быть деактивирован.

#### 8.6.15 Система слежения за дном ёмкости

Описание

- При программировании BM70 A/P можно включить дополнительную функцию для измерения в ёмкостях с плохим отражением (например при относительной диэлектрической проницаемости  $\epsilon_r > 3$ ) для не поглощающих сред. Эта функция обозначена как «Tank bottom tracing» (сокращено FTB) и использует сигнал от дна ёмкости, получающегося из разницы скорости распространения радиоволн в воздухе и в среде ёмкости.
- Необходимо, чтобы дно ёмкости было зеркальное. Поэтому этот метод не применим например в ёмкостях

с коническим дном.

- Нужно достаточно точно знать относительную диэлектрическую проницаемость  $\epsilon_r$  среды ёмкости. (Этот параметр может быть определен специализированно по обслуживанию оборудования фирмы KROHNE из записи заполнения или осушения ёмкости с помощью программы пользователя (сммотри раздел 8.12). Уровень в ёмкости должен изменяться по как можно большему диапазону.)
- Когда измерения принимаются с активизированным FTB, диапазон ожидаемых значений измерения определяется на основе измененного сигнала дна ёмкости и погрешности значение  $\epsilon_r - 10\%$ . Если не получен тестовый сигнал в пределах этого диапазона, то он заменяется, значением рассчитанным прямо от сигнала дна ёмкости. Эта особенность FTB даже позволяет измерять в ёмкостях без прямого полезного сигнала, если дно ёмкости остается видимым для электромагнитных волн прибора.
- Так как точное положение дна ёмкости должно быть известно заранее, то желательно при использовании FTB, чтобы определить высоту ёмкости автоматически с полностью пустой ёмкости используя Факт. 3.5.1, сммотри раздел 8.6.11.
- При запоминании измерения с заменой измеренного значения, определенного посредством сигнала от дна ёмкости, точность измерения уменьшится на величину  $(\sqrt{\epsilon_r} - 1)$ ! Для  $\epsilon_r 2.25$ , точность уменьшается на половину. Возможное отклонение удвоится; если  $\epsilon_r$  только 1.56, точность уменьшится на четверть.
- Для BM70P: (Particle) когда используется система слежения за дном ёмкости, максимум диапазона измерения - уменьшается приблизительно на 10%, например **Максимальная высота ёмкости = 31.5 м!**

Система слежения за дном ёмкости используется через Факт. 3.5.7 и Факт. 3.5.8.

#### Факт. 3.5.7 FUNCT. FTB

В этой функции активизируется система слежения за дном ёмкости:

- OFF: FTB деактивирован; устройство работает в стандартном режиме.
- PARTIAL: Если это выбрано, то система слежения за дном ёмкости активизирована только около дна ёмкости, например для низких уровней (максимум 20 % высоты ёмкости, минимума 0.6 м. Используются данные об уровнях выше, при обычном методе измерения (отражение от поверхности среды). Этот метод достаточен для большинства применений с плохо отражающими поверхностями сред. ЭПСИЛОН параметра R (Факт. 3.5.8) должен быть введён наиболее точно.
- FULL: (Только для BM 70) система слежения за дном ёмкости активизируется по всему диапазону измерения (высоте ёмкости). Для высот ёмкости более чем 16 м, на точность измерения оказывается дополнительно воздействие. Параметр ЭПСИЛОН R (Факт. 3.5.8) должен быть введён как можно точнее.

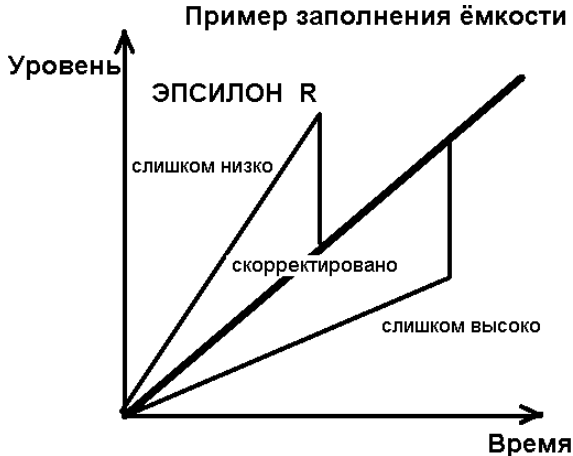
#### Факт. 3.5.8 EPSILON R

Используйте эту функцию, чтобы ввести относительную диэлектрическую проницаемость.

- Допустимый диапазон ввода: 1.1000 – 8.0000
- По умолчанию: 2.0000

Введите число 2.0000, если не известна относительная диэлектрическая проницаемость, поскольку многие среды имеют значение  $\epsilon_r 2$ . Однако, возможно уменьшение

точность измерения и/или перескакивание из режима измерения значения от дна ёмкости на измерения по нормали (= обработка отражения от поверхности среды), смотри следующую диаграмму:



### 8.6.16 Тип ёмкости, движение поверхности среды

Для оптимальных результатов, сбор данных и обработка должны быть согласованы с характеристиками ёмкости: движение поверхности среды, быстрые или медленные изменения уровня среды, мешалки и т.д.

#### Факт. 3.5.9 TANKTYPE

- STORAGE T.

Ёмкость хранения, небольшое движение поверхности среды, уровень среды изменяется медленно

- PROC. TANK

Ёмкость процесса, небольшое движение поверхности среды, быстрое изменение уровня

- AGITATOR (Только для BM 70 A)

Ёмкость процесса с мешалкой, турбулентной поверхностью среды.

Это обычно не критично, если тип ёмкости однозначный. Однако, "AGITATOR" нельзя установить для ёмкости хранения, и "STORAGE T." нельзя установить если присутствует мешалка. Это возможно, например, когда измеренное значение изменяется маленькими шагами более менее линейно или время от времени "замораживается", при слишком неправильной установке.

### 8.6.17 Переключатель выхода

Для выхода переключения могут применяться следующие функции:

- Дополнительный выход релейный для исполнения «Ex-e или Ex-i токовый выход HART ®», или
- Токовый выход, если Факт. 3.3.1 FUNCTION I установлено «SW. OUTP.»

#### Факт. 3.6.1. FUNCTION S

Используйте эту функцию, чтобы выбрать переменную измерения.

- OFF: (= Деактивирован; Факт. 3.6.2, 3.6.3 и 3.6.4 больше не выбираются, они пропускаются).
- LEVEL /Уровень/
- DISTANCE /Расстояние/
- CONVERSION /Преобразование/
- REFLECTION /Отражение/
- ERROR OPEN (По умолчанию)
- ERROR CLOSED (смотри таблицу далее)

#### Факт. 3.6.2. TYPE S

- Эта функция не показывается (пропускается) при OFF или ERROR OPEN или ERROR CLOSED введённые в Факт. 3.6.1.
- Используйте эту функцию, чтобы установить тип релейного выхода:  
HIGH (= контакт замыкается по **пределе выше** порога + гистерезис/2) превышение  
LOW (= контакт замыкается при **пределе ниже** порога - гистерезис/2) превышение.

#### Факт. 3.6.3 THRESHOLD

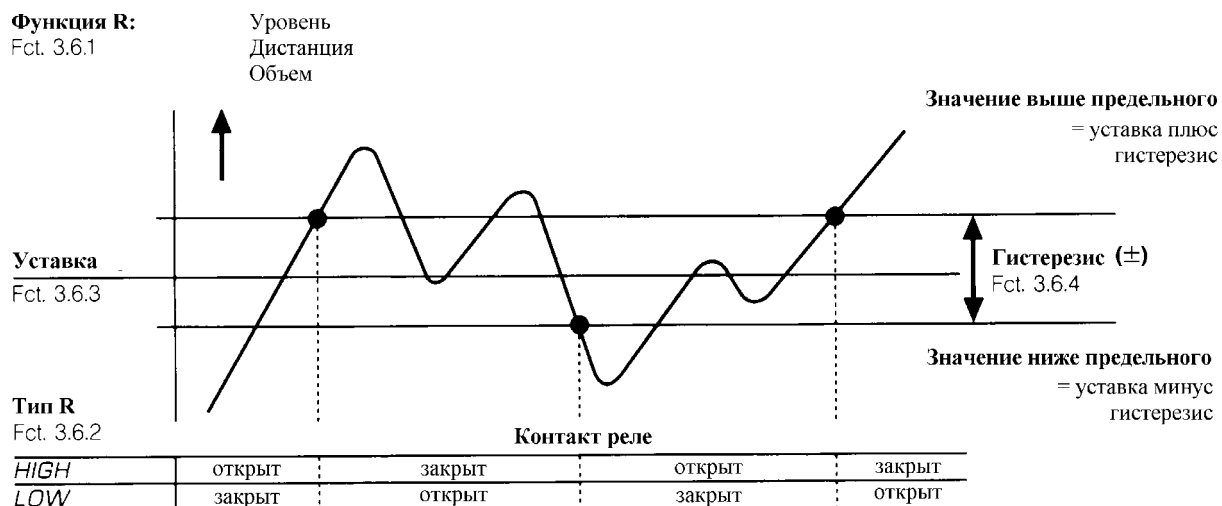
- Эта функция не показывается (пропускается) при OFF или ERROR OPEN или ERROR CLOSED введённые в Факт. 3.6.1.
- В этой функции вводится порог (предельное значение).
- Установка LEVEL или DISTANCE в Факт. 3.6.1: Единицы такие же как в Факт. 3.1.1 TANKHEIGHT. Если установлены дополнительное смещение или смещение дна ёмкости, то это должно учитываться!
- Установка: CONVERSION в Факт. 3.6.1: Единицы такие же как в Факт. 3.2.3 UNIT.CONV.
- Установка: REFLECTION в Факт. 3.6.1: Диапазон установки: 0... 100.

#### Факт. 3.6.4 HYSTERESIS

- Эта функция не показывается (пропускается) при OFF или ERROR OPEN или ERROR CLOSED введённые в Факт. 3.6.1.
- В этой функции определяется гистерезис.
- Установка LEVEL или DISTANCE в Факт. 3.6.1: Единицы такие же как в Факт. 3.1.1 TANKHEIGHT.
- Установка: CONVERSION в Факт. 3.6.1: Единицы такие же как в Факт. 3.2.3 UNIT.CONV.
- Установка: REFLECTION в Факт. 3.6.1: Диапазон установки: 0... 100.

**Примеры применения и установки смотри раздел 8.5**

## Характеристика релейного выхода



### Значение выше предела

= значение измерения выше чем предельное значение (= порог плюс гистерезис/2)

### Значение ниже предела

= значение измерения ниже чем предельное значение (= порог минус гистерезис/2)

Применение релейного выхода	функции реле/ ...		Остальные параметры	
Примеры	Таблица установок для ...		Таблица установок для ...	
Смотри раздел 8.5	Факт. 3.6.1 FUNCTION S	Факт. 3.6.2 TYPES	Факт. 3.6.3 THRESHOLD	Факт. 3.6.4 HYSTERESIS
<b>Сообщение об ошибках</b>				
Контакт размыкается при возникновении ошибки	ERROR OPEN	нет*	нет*	нет*
Контакт замыкается при возникновении ошибки	ERROR CLOSED	нет*	нет*	нет*
<b>Предельное значение, уровень</b>				
Контакт замыкается при превышении верхнего предела	LEVEL	HIGH	да	да
Контакт замыкается при превышении нижнего предела	LEVEL	LOW	да	да
<b>Предельное значение, расстояние</b>				
Контакт замыкается при превышении верхнего предела	DISTANCE	HIGH	да	да
Контакт замыкается при превышении нижнего предела	DISTANCE	LOW	да	да
<b>Предельное значение, преобразование</b>				
Контакт замыкается при превышении верхнего предела	CONVERSION	HIGH	да	да
Контакт замыкается при превышении нижнего предела	CONVERSION	LOW	да	да
<b>Предельное значение, отражение</b>				
Контакт замыкается при превышении верхнего предела	REFLECTION	HIGH	да	да
Контакт замыкается при превышении нижнего предела	REFLECTION	LOW	да	да
<b>Например работа дисплея</b>				
Контакт замыкается подаче электропитания и размыкается при его отсутствии	OFF	нет*	нет*	нет*

\* Установка не оказывает никакого эффекта на функцию релейного выхода!

## 8.7 Функциональные проверки

### 8.7.1 Главное меню 2.0 Тестовые функции

Функция (Факт.)	Диапазон ввода	Описание
<b>2.0 TEST</b>		
<b>2.1.0 HARDWARE</b>		
2.1.1 MASTER	Специальная функция	Тест аппаратных средств.
2.1.2 DISPLAY	Специальная функция	Тест аппаратных средств дисплея.
2.1.3 STATUS	Выбор Module DIS Module MW	Показ ID номера и байтов состояния.
<b>2.2.0 CUR.OUTP.I</b>		
2.2.1 VALUE I	Отображение значения	Показ фактической величины токового выхода.
2.2.2 TEST I	Функция 2 mA 4 mA 6 mA 8 mA 10 mA 12 mA 14 mA 16 mA 18 mA 20 mA 22 mA	Показ выбранного значения для токового выхода. <b>Примечание!!!</b> Будьте осторожны при установке значения, потому что оно сразу устанавливается на токовом выходе!!!
<b>2.3.0 SW.OUTP.</b>		
2.3.1 TESTS	Функция OPEN CLOSED	Переключает контакт реле вкл/выкл <b>Примечание!!!</b> Будьте осторожны при установке значения, потому что оно сразу устанавливается на релейном выходе!!!
<b>2.4.0 FIRMWARE</b>		
2.4.1 MASTER	Отображение	Показ версии программы прибора.
2.4.2 DISPLAY	Отображение	Показ версии программы Дисплея.

### 8.7.2 Тест электроники

Тест электроники BM70 A/P может быть запущен в этой функции при работе прибора. При возникновении ошибки, на дисплее появится соответствующее сообщение (смотри раздел 8.8). Этот тест выполняется автоматически каждый раз запуске BM70 A/P.

#### Факт. 2.1.1 MASTER

- Выберите функцию 2.1.1, по разделу 8.2 и 8.3.
- «TEST» отображается на дисплее в течение автоматической проверки, по завершению выводится «READY/Готов!».
- В течение теста на токовом выходе удерживается последнее измеренное значение; цифровая связь не возможна в течение этого времени.

#### Факт. 2.1.2. DISPLAY

- Выберите функцию 2.1.2, по разделу 8.2 и 8.3.
- Нажмите кнопку →; все сегменты светятся.

- Нажмите кнопку ↑; все сегменты гаснут.
- Эта процедура (включена/выключена) может быть повторена любое время нажав на кнопку ↑.
- Чтобы закончить тест, нажмите на кнопку ↓.

#### Факт. 2.1.3 STATUS

После выбора «Модуль DIS» или «Модуль MW» нажмите кнопку ↓ для подтверждения отображаемого Идентификационного Номера и 8-значного двоичного числа. Если происходит неопределенная ошибка, пожалуйста, сообщите их значения в сервисную службу фирмы Krohne. Чтобы закончить тест, нажмите дважды кнопку ↓.

### 8.7.3 Тест токового выхода

#### Факт. 2.2.1 VALUE I

- Выберите функцию 2.2.1, по разделу 8.2 и 8.3.
- Нажмите на кнопку →, чтобы вывести фактическую величину токового выхода (клеммы 31 и 32) в «mA».
- Чтобы закончить тест, нажмите на кнопку ↓.

#### Факт. 2.2.2 TEST I

- Миллиамперметр должен быть подключен к клеммами 31 и 32 для этого теста, смотри раздел 7.8
- Выберите функцию 2.2.2, по разделу 8.2 и 8.3.
- Нажмите на кнопку →.

Запрос: SURE NO /Уверены Нет/ } Выбор кнопкой ↑  
SURE YES/ Уверены Да/ }

После «SURE YES», нажмите на кнопку ↓ для установке на выходе 1-ого значения из списка ниже. Следующие значения тока выбираются кнопкой ↑:

2 mA	8 mA	14 mA	20 mA
4 mA	10 mA	16 mA	22 mA
6 mA	12 mA	18 mA	

- Подключенный миллиамперметр показывает выбранное значение тока.
- Для завершения теста, нажмите на кнопку ↓, фактическое значение измерения снова установится на токовом выходе.

### 8.7.4 Текст переключателя выхода

#### Факт. 2.3.1 TEST S

- В этом тесте проверяется контакт переключения (клеммы 41 и 42) на замыкание или размыкание.
- Выберите функцию 2.3.1 по разделу 8.2 и 8.3.
- Нажмите на кнопку →.

Запрос: SURE NO /Уверены Нет/ } Выбор кнопкой ↑  
SURE YES/ Уверены Да/ }

- После «SURE YES», нажмите на кнопку ↓
- На дисплее: OPEN = контакт разомкнут.
- Нажмите на кнопку ↑.
- На дисплее: CLOSED = переключения замкнут.
- Для завершения теста, нажмите на кнопку ↓, релейный выпуск перейдет в нормальный режим работы.

### 8.7.5 Просмотр версии ПО прибора

#### Факт. 2.4.1 MASTER

Отображается версию программы (пример V. 3.00)

#### Факт. 2.4.2 DISPLAY

Отображается версию программы дисплея.

## 8.8 Указатели и сообщения об ошибке при измерениях

### 8.8.1 Различные виды сообщений

- a) **Указатели** (режим работы) при измерениях, отображаются 6 маркеров ▼ на 3-ей строке дисплея, смотри раздел. 8.8.2.
- b) **Ошибки установки**, указывают на ошибку в создании условий, в которые невозможны достоверные измерения в настоящее время. Чтобы исправить эту ошибку измените условия работы на ёмкости (например при заполнении), смотри «Список ошибок» в разделе 8.8.3.
- c) **Незначительные ошибки**, указывают на отказ функций, которые обычно не затрагивают измерение, смотри «Список ошибок» в разделе 8.8.3.
- d) **Корректируемые ошибки**, которые могут быть исправлены действиями оператора (по руководству) в BM70 A/P, или возможно сервисной службой фирмы KROHNE, смотри «Список ошибок» в разделе 8.8.3.
- e) **ФАТАЛЬНАЯ ОШИБКА** указывает, что работа BM 70 A/P невозможна; происходит только после включения прибора или после того, как были выполнены специальные тестовые функции, после того как автотест определяет ошибку в электронике BM 70 A/P, смотри «Список ошибок» в разделе 8.8.3.

### 8.8.2 Указатели, при измерениях 6 маркеров ▼

Маркер	Причина	Объяснение
1	Отсутствует значение измерения	Устройство в настоящее время ищет новое значение измерения, в котором открыто "окно измерения". Если поиск вероятного уровня потерпит неудачу, то появляется «SIGNAL DOWN» в списке ошибок, смотри раздел 8.8.3.
2	Слишком сильный сигнал	Среднее из отраженных электромагнитных волн очень высокое. Усиление автоматически снижается. Кратковременное отображения этого маркера не существенно, например, во время как заполнения или осушения ёмкости.
3	Плохой спектр	Число приемлемых спектров слишком мало. Краткое отображения этого маркера не имеет существенного значения. Если маркер отображается постоянно, то это может привести к неуверенным (неправильными) измерениям или выведется сообщение об ошибке «NO M.VALUE», смотри раздел 8.8.3.
4	Отсутствует значение измерения	Отсутствуют измеренные значения после запуска прибора. Значение измерения автоматически подстраивается к уровню дна ёмкости. Этот маркер исчезает, после получения первого достоверного значения измерения.
5	Дно ёмкости	В ёмкостях со скруглённым дном, например тестовый сигнал может «исчезать», если измерения выполняются близко ко дну (в пределах 10 % диапазона высоты ёмкости), смотри Факт. 3.1.1, но минимум 20 см и максимум 60 см). Значение измерения автоматически устанавливается на уровень дна ёмкости.
6	Измерение заморожено	Активен дискретный вход (напряжение на клеммах 81, 82) или измерения прибора находятся в диапазоне датчика мёртвой зоны (смотри раздел 8.6.12). Таким образом измерение приостанавливается (замораживается); последние измеренные значения фиксируются на выходах и на дисплее.

### 8.8.3. Сообщения об ошибках и их представление на дисплее и выходах

Ниже приведены все ошибки, которые могут произойти:

Сообщение об ошибке		Описание ошибки	Устранение неисправности прибора	Сообщение об ошибке через дисплей и выходы зависит от установки					
Тип (Раздел 8.8.1)	Текст (На 2-й строке дисплея)			Дисплей ERROR MSG Факт. 3.2.4	Токовый выход RANGE I Факт. 3.3.2		Релейный выход S FUNCTIONS Факт. 3.6.1		
				ДА	НЕТ	4-20/2=E 4-20/22=E	4-20	ERROR OPEN ERROR CLOSED	LEVEL DISTANCE CONVERSION REFLECTION
b)	NO M. VALUE	<b>Отсутствуют сигналы измерения</b>	Если эта ошибка отображается далее, то это может проявляться из-за ошибки при установке. Проверьте установку!	да	нет	да	нет	да	Нет
c)	LINE INTERRUPT	<b>Отказ электропитания</b>	При повторном запуске после кратковременного пропавания питания. Исчезает, как только появится новое измерение.	да	нет	да	нет	да	нет
	SWEEP LOW	<b>Нарушение работы платы генератора микроволн</b>	Измерение идёт с уменьшенной точностью. Если состояние ошибки продолжается далее или возникает ошибка «VCO SWEEP», обратитесь к Krohne!	да	нет	нет	нет	нет	нет
	WATCH DOG	<b>Контроль процессора</b>	Если ошибка появляется долго время, то значит, что неисправна плата ЦПУ, обратитесь к Krohne!	да	нет	нет	нет	нет	нет
	SPECT. ERR.	<b>Не верный пустой спектр</b>	Текущий спектр пустой ёмкости не согласуется с измененными рабочими параметрами. Выход: запишите новый спектр!	да	нет	нет	нет	нет	нет
	HET DISP.	<b>Не верная конфигурация</b>	Сброс параметров для отображения единиц (Факт. 3.2.2, 3.2.3).	да	да	нет	нет	нет	нет
	CAL DATA	<b>Ошибка EEPROM: данные калибровки токового выхода</b>	Нужно проверить данные калибровки токового выхода сервисной службой Krohne и если необходимо отправьте прибор на фирму.	да	нет	(22 mA)	нет	да	нет
	CONFIG. ERR	<b>Ошибка EEPROM: Не верные параметры</b>	Проверьте все рабочие параметры и если необходимо сбросьте их. Если ошибка сохраняется: дефектное EEPROM. Необходимо заменить в сервисной службе фирмы KROHNE!	да	да	да (22 mA)	нет	да	да
0	EEPROM ERR.	<b>EEPROM неисправно</b>	Дефектное EEPROM. Необходимо заменить в сервисной службе фирмы KROHNE!	да	нет	да	нет	да	нет
	ADC ERR.	<b>Не исправен АЦП</b>	Дефектное ЦПУ. Необходимо заменить в сервисной службе фирмы KROHNE!	да	нет	да	нет	да	нет
	INTEGR.	<b>Не исправен счётчик</b>	Дефектное ЦПУ. Необходимо заменить в сервисной службе фирмы KROHNE!	да	нет	да	нет	да	нет
	SIGNAL DOWN	<b>Сигнал измерения, слишком слаб для обработки</b>	Нет сигнала измерения, обычно вызвано дефектом в электронном блоке.	да	нет	да	нет	да	нет
	VCO RISE	<b>Не исправна плата СВЧ</b>	Дефектное СВЧ. Необходимо заменить в сервисной службе фирмы KROHNE!	да	нет	да	нет	да	нет
	VCO SWEEP	<b>Не исправна плата СВЧ</b>	Дефектное СВЧ. Необходимо заменить в сервисной службе фирмы KROHNE!	да	нет	да	нет	да	нет
б)	FATAL ERROR	<b>Не исправна плата ЦПУ</b>	После запуска прибора. Если возможно вызовите Список Ошибок и просмотрите последние ошибки. Проконсультируйтесь с сервисной службой фирмы KROHNE!	да	да	нет	нет	нет	нет



#### 8.8.4 Отображение ошибок в течение измерения

В установках Факт. 3.2.4 ERROR MSG. (Сообщения об ошибках), можно выбрать, должны ли отображаться ошибки в процессе измерения. Если установлено YES/Да/, то "Сообщения об ошибках" автоматически выводятся на дисплей чередуясь с величиной измерения. Ошибки отображаются до тех пор, пока вызвавшая их причина не устранится.

#### 8.8.5 Список Ошибок

Все ошибки сохраняются в Списке Ошибок в BM70 A/P. Ошибки, не сохраняющиеся в этом списке: 1. Причины ошибки были устранены и 2. Ошибка была подтверждена (квитирована). Ошибки, которые были подтверждены, но причина не устранена, сохраняются в Списке Ошибок. Чтобы вызвать Список Ошибок, нажмите кнопки  $\leftarrow \uparrow \rightarrow \rightarrow$ . Нажав на кнопку  $\rightarrow$  Вы можете пролистать этот список. Для дальнейшей информации по Списку Ошибок: смотри раздел 8.3

#### 8.9 Сообщения на Пуске

Когда BM70 A/P включен, требуется приблизительно 1 минута прежде, чем появится первая величина измерения (смотри также раздел 5.6). В это время последовательно появляются на дисплее следующие сообщения: «STARTUP – READY – START /Запуск – Готов – Пуск/». После короткого отключения линии питания (длительностью до нескольких минут) возможно, появление на дисплее «LINE INTERRUPT/Линия обрывалась». После этого, измерение продолжается, учитывая далее работу до обрыва питания.

#### 8.10 Неисправности и их признаки при пуске и при измерении

Большинство неисправностей и их признаков, которые случаются с BM 70, можно устранить, обратившись к следующим таблицам.

- Для удобства все неисправности разделены на следующие группы:
  - Группа D Дисплей
  - Группа A Выходной сигнала
  - Группа DA Дисплей и выходной сигнала
  - Группа M Маркеры 1 – 6  $\blacktriangledown$  на дисплее
  - Группа S Релейный выход
- Пожалуйста, внимательно изучите эти таблицы прежде, чем обращаться в сервисную службу Krohne. Спасибо!

#### Группа D Дисплей

№	Неисправность / Признак	Причина	Действия по исправлению
D1	Дисплей полностью «мёртвый».	Питание отключено.	Включите питание
		Сгорел первичный предохранитель	Замените, первичный предохранитель как описано в разделе 9.3.
D2	Мигает «FATAL ERROR» после подачи питания.	BM 70 A/P неисправен	Замените, преобразователь сигнала BM70 A/P как описано в разделе 7.3.
D3	Мигает «MIN VALUE» или «MAX VALUE» при установке цифровых значений.	Установленное цифровое значение за пределами диапазона установок.	В зависимости от MIN. или MAX. VALUE, установите более высокое или более низкое цифровое значение.
D4	На Дисплее «START».	Прибор выполняет горячий перезапуск после изменения параметра.	Ждите, пока не появится величина измерения.
D5	На дисплее мигает «SPECT.ERR.»	Введённые параметры не соответствуют сохранённому спектру, например высоте бака (Факт. 3.1.1) и/или антенному удлинителю (Факт. 3.1.4).	Запишите новый спектр пустой ёмкости как описано в разделе 8.6.12 (Факт. 3.5.2).
D6	Дисплей показывает сообщение ошибки, чередующееся с величиной измерения.	Произошла ошибка.	Обратите внимание на нижние сообщения об ошибках, устраните их как описано в разделе 8.8

<b>Группа А Выходной сигнал</b>			
<b>№</b>	<b>Неисправность / Признак</b>	<b>Причина</b>	<b>Действия по исправлению</b>
A1	Вторичные приборы, подключенные к токовому выходу, показывают «нулевой сигнал».	Неправильная полярность подключения вторичных приборов.	Подключите приборы правильно как описано в разделе 7.8.
		Неисправна плата токового выхода BM 70 A/P или вторичный прибор.	Проверьте токовый выход (смотри Разд. 8.7.3.): — Выход в норме: проверьте приборы и, если необходимо, замените их. — При проверке обнаружилась неисправность: неисправна плата токового выхода; проконсультируйтесь с сервисной службой KROHNE или замените преобразователь сигнала BM 70 (смотри раздел 7.3).
		«OFF» (= токовый выход выключен) установка токового выхода I, Факт. 3.3.1 «FUNCTION I».	В зависимости от применения установите LEVEL, CONVERSION, DISTANCE или REFLECTION в Факт. 3.3.1, смотри раздел. 8.6.8
A2	На токовом выходе установилось значение 2 или 22 мА	Произошла ошибка	Вызовите отображение списка ошибок, смотри раздел 8.8. Причин и устранение, смотри раздел 8.8. Если сообщение об ошибке через токовый выход 4-20 мА не требуется, то установите диапазон без сообщений об ошибках, как описано в разделе 8.6.8 (Факт. 3.3.2).
A3	Измеренное значение на токовом выходе неверное, а на дисплее BM 70 A/P – правильное.	Неправильные установки для токового выхода.	Установите правильно, как описано в разделе 8.6.8 (Fct.3.3.1 – 3.3.4).
A4	Передача данных через цифровой интерфейс, не работает.	Не правильно установлен интерфейс связи.	Установите правильно интерфейс связи, раздел 8.6.9, (Fct.3.3.5 – 3.3.7).
		Система компьютера для связи с BM 70 A/P - сконфигурирована неправильно.	Проверьте компьютерную систему.
		Неправильное подключение к интерфейсу.	Проверьте подключение.
		Дефектный интерфейс связи.	проконсультируйтесь с сервисной службой фирмы Krohne, или замените электронный блок BM 70 A/P как описано в разделе 7.3.
<b>Группа DA Дисплей и выходной сигнал</b>			
<b>№</b>	<b>Неисправность / Признак</b>	<b>Причина</b>	<b>Действия по исправлению</b>
DA1	Дисплей и токовый выход дают неправильные показания.	Дисплей и токовый выход установлены неправильно.	Установите дисплей (Факт. 3.2.1–3.2.4) и токовый выход (Факт. 3.3.1 - 3.3.4) правильно, как описано в разделе. 8.6.7 и 8.6.8.
		Появилась ошибка, но дисплей и токовый выход не установлены на сообщения об ошибках. Возможно, появились маркеры 1-6 при включении.	Вызовите Список ошибок, смотри раздел 8.8, а также причины и их устранение  Если появились один или несколько маркеров ▼ при включении, смотри раздел. 6.8.2.
DA2	Дисплей и токовый выход имеют значительную погрешность измерения более 19 см.	Поставлена распорка, но сконфигурировано неправильно.	Установите в Факт. 3.1.5 DIST.PCE. (смотри раздел 8.6.4) значение до 120 мм, если установлена распорка, если нет то – 0 мм.
DA3	Дисплей и токовый выход имеют значительную постоянную погрешность измерения.	неправильно введена высота ёмкости (измерение уровня).	Установите в Факт. 3.1.1 TANKHEIGHT (смотри раздел 8.6.2) верное значение: Если возможно используйте автоматическое определение высоты ёмкости, Факт. 3.5.1 (смотри раздел 8.6.11)
		Смещение (измерение расстояния) или смещение	Введите правильное значение смещения, Факт. 3.1.7 - 3.1.8 (смотри раздел 8.6.6).

		дна ёмкости (измерение уровня) введены неверно.	
DA4	Погрешность измерения ещё значительная. Устойчиво увеличивается при увеличении расстояния.	Не верная конфигурация.	Установите в Факт. 3.1.6 STILLWELL правильное значение (смотри раздел 8.6.5).
DA5	Основная погрешность измерения (> 3 см) для стержневого волновода на близком расстоянии (до приблизительно 1 м)	Неправильно установлен тип антенны.	Установите в Факт. 3.1.3. ANTENNA на «WAVE-STICK» (смотри раздел 8.6.3)
DA6	при заполнении пустой ёмкости, величина измерения первоначально остается в «ноле» и затем при уровне 20 ... 100 см, внезапно перескакивает на правильную величину.	BM 70 A/P получает дополнительный сигнал от дна ёмкости.	Активизируйте «систему слежения за дном ёмкости», смотри раздел 8.6.15 (Факт. 3.5.7 - 3.5.8)
DA7	Дисплей и выход сигнала не реагируют на изменения уровня.	активизирован дискретный вход, появился маркер 6 ▼, измерение приостановлено (заморожено).	Деактивируйте дискретный вход, смотри раздел 4.8
		Прибор в пределах обнаружения мёртвой зоны, появился маркер 6 ▼; антенна установлена слишком высоко или загрязнена.	Уменьшите уровень, и/или почистите антенну, или деактивируйте Факт. 3.5.6 BD-DETECT (смотри раздел 8.6.14) или уменьшите размер Факт. 3.1.2 BLOCKDIST. (смотри раздел 8.6.3).
		Пенообразование в ёмкости, поэтому неадекватная отражательная способность среды, $\epsilon_r$ мало, возможно появился маркер 1+3 ▼.	На высоких ёмкостях-хранилищах устанавливайте BM 70 A/P подальше от стенки. Выберите расстояние как рекомендуется в разделе 6.1.2.
DA8	Дисплей и выходной сигнал показывают "ноль" величины измерения, появился маркер 5* ▼.	Ёмкость с выпуклым дном заполнена более чем на 20%. BM 70 A/P по ошибке находится в области «определения днища сосуда».	Кратковременно выключите BM 70 A/P. Если безрезультатно, проконсультируйтесь с сервисной службой фирмы Krohne.
DA9	Дисплей и выходной сигнал показывают максимальный уровень при пустой ёмкости.	Ёмкость с выпуклым дном: в BM 70 A/P сохранён неправильный или неполный спектр пустой ёмкости.	Запишите новый спектр пустой ёмкости, смотри раздел 8.6.12 (Факт. 3.5.2), или увеличьте мёртвую зону (Факт. 3.1.2) как описано в разделе 8.6.3.
DA10	Дисплей и выходной сигнал часто указывают максимальный уровень.	Чрезмерное количество пара, конденсата или пыли в ёмкости или сильное загрязнение антенны (отложения более 3–7 см).	Очистить антенну (установить, если нужно, устройство для очистки). Если это не помогло, увеличьте BLOCKDIST. в Факт. 3.1.2 (смотри раздел 8.6.3) ИЛИ деактивируйте Факт. 3.5.6 BD-DETECT (смотри раздел 8.6.14).
		При очистке антенны появляются сильные отражения.	Активизируйте дискретный вход (появится маркер 6 ▼), измерения замораживаются, смотри раздел 4.8.
DA11	Дисплей и выходной сигнал имеют ступенчатый характер изменений в направлении максимума (возможно в направлении минимумам).	Ёмкость-хранилище: BM 70 A/P установлен по центру или на куполе (крышке люка) 8.6.14.	Изменить установку BM 70 A/P; рекомендуемое расстояние от стенки ёмкости: приблизительно 1/3 диаметра ёмкости, смотри раздел 6.1.2 и состояние установки в разделе 6.1.3!. Или активизируйте «идентификатор многократных отражений» в Факт. 3.5.5
		Ёмкость технологического процесса имеет очень неровную поверхность	Введите тип ёмкости AGITATOR/Мешалка/ в Факт. 3.5.9, смотри раздел 8.6.16.

		среды.	
DA12	Дисплей и выходной сигнал показывают скачкообразные изменения: При заполнения → вверх При опорожнении → вниз	Ёмкость-хранилище, имеет ровную поверхность среды, равномерное заполнение или опорожнение, неверный ввод типа ёмкости.	Введите правильный тип ёмкости (STORAGE TANK/Ёмкость-хранилище/) в Факт. 3.5.9, смотри раздел 8.6.16.
DA13	Выходной сигнал (запись) показывает синусоидальные изменения по фактически измеренной величине (отклонение от 0 до $\pm 2$ см) в верхней части бака (приблизительно 2 м).	Это имеет физические причины и происходит главным образом с медленно изменяющимся уровнем, когда источники интерференции (помех) расположены в верхней части ёмкости.	Избегайте источников интерференции (помехи) в верхней части ёмкости, проблему может решить антенна побольше.
DA14	Дисплей и выходной сигнал указывают постоянную величину измерения, хотя уровень изменяется.	Неблагоприятное расположение внутренних частей ёмкости, таким образом, постоянно моделируя постоянный уровень к BM 70 A/P. Не записывается пустой спектр и/или измерения выполняются без пустого спектра.	Активизируйте спектр пустой ёмкости в Факт. 3.5.2, если измерения, выполняются без спектра пустой ёмкости. Если спектр, не зарегистрирован, то запишите его в Факт. 3.5.2, смотри раздел 8.6.12.
		Активизирован дискретный вход, ВКЛЮЧЕН маркер 6, измерение приостановлено (заморожено).	Деактивируйте дискретный вход, смотри раздел 4.8
DA15	Дисплей и выходной сигнал указывают измеренные величины на уровне лопастей мешалки.	Ёмкость с «трудными» лопастями мешалки.	Запишите новый спектр пустой ёмкости с «MAX. VALUE» в Факт. 3.5.2. Или измените расположение BM 70 A/P на ёмкости. Обратите внимание на установку, описанную в разделе 6.1.2.
DA16	Дисплей и выходной сигнал показывают неправильные значение преобразованной величины, но индикация уровня правильная.	Таблица объёмов введена неправильно.	Сбросьте таблицу преобразования программой PC-CAT.
DA17	Дисплей и выходной сигнал внезапно идут к «нолю» или блокируются в мёртвой зоне, когда ёмкость непрерывно заливается.	Уровень жидкости находится в мёртвой зоне сразу под антенной, смотри в Факт. 3.1.2 в разделе 8.6.3.	Избегайте этого эксплуатационного режима или, если спектр пустой ёмкости (Факт. 3.5.2) удовлетворителен, то уменьшите мёртвую зону (Факт. 3.1.2) как описано в разделе 8.6.3.

#### Группа M Маркеры 1-6 ▼ на дисплее

№	Неисправность / Признак	Причина	Действия по исправлению
M1	Появились маркеры 1 – 5 ▼ (один или несколько).	Указание(я) на возможно неправильные измерения.	Смотри раздел 8.8 для значения маркеров и устранения возможных неисправностей.
M2	Появился маркер 2 ▼ ON в течение длинного времени или постоянно.	Внимание: очень сильный отражённый сигнал (например измерение в скважине(трубе)).	Не важно, если измеренное значение правильное..
M3	Появился маркер 6 ▼ ON	Активизирован дискретный вход, измерения приостановлены (заморожены).	Деактивируйте дискретный вход, смотри раздел 4.8
		Прибор расположен в диапазоне обнаружения мёртвой зоны.	Проверьте условия для обнаружения мёртвой зоны, смотри раздел 8.6.14.
M4	Появились маркеры 3 и 4 ▼ индикатор уровня на «нуле».	Это индикация состояния, а не ошибка. Обычно	Заполните емкость!

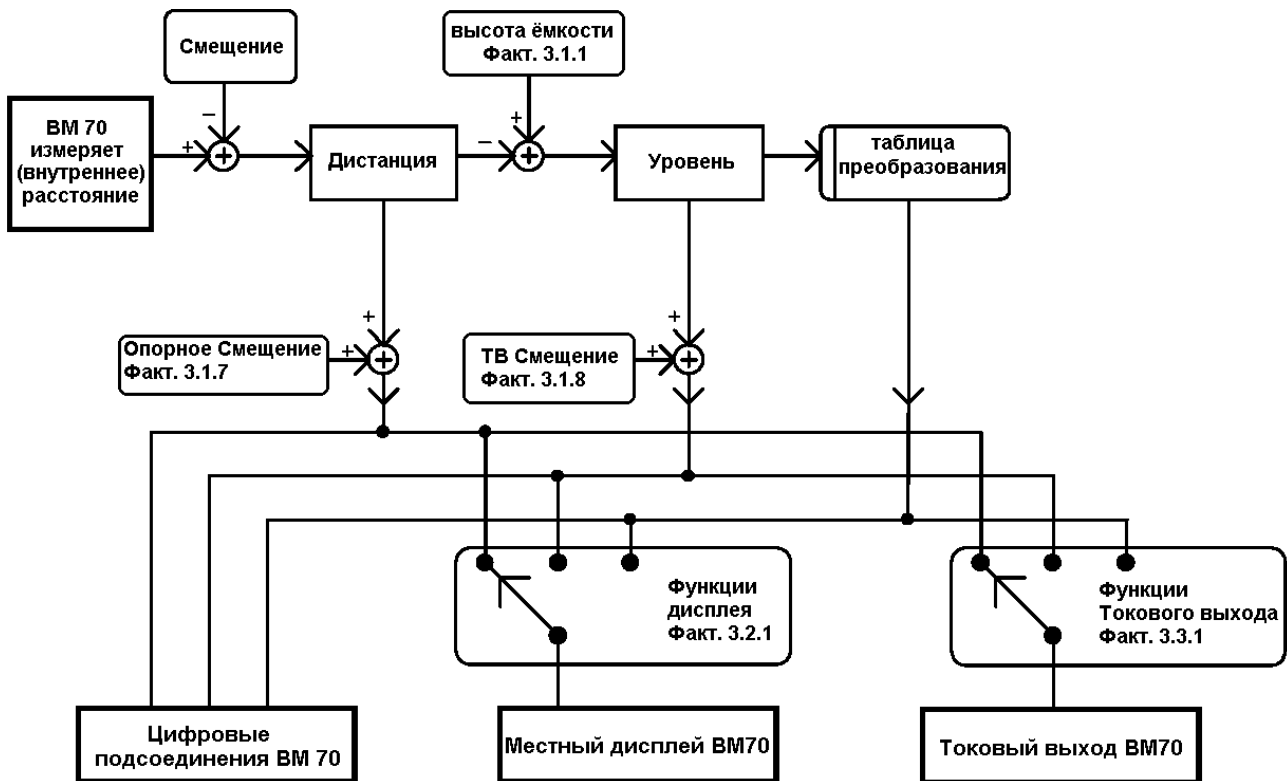
		возникает на ёмкостях с выпуклым днищем, когда ёмкость пустая после включения ВМ 70 А/Р или после повторной записи спектра пустой ёмкости.	
--	--	--	--

### Группа S Релейный выход

№	Неисправность / Признак	Причина	Действия по исправлению
S1	Релейный выход не срабатывает на желаемом предельном значении (пороге) или срабатывает в неправильном режиме (замкнут/разомкнут).	Неправильно установлена функция переключения.	Установите правильно релейный выход как описано в разделе. 8.6.17 (Факт.. 3.6.1 – 3.6.4).
S2	Релейный выход не срабатывает	Не исправный релейный выход	Проверьте релейный выход как описано в разделе 8.7.4: <ul style="list-style-type: none"> <li>- Если тест Выполнен: проверьте установки и электронный блок.</li> <li>- Если тест показывает дефекты: Релейный выход не исправен. Проконсультируйтесь с сервисной службой фирмы Krohne, или замените преобразователь сигнала ВМ 70 А/Р как описано в разделе 7.3.</li> </ul>

### 8.11 Вычисление значения измерения

Далее описывается, как отдельные пункты информации рассчитываются от измеренного расстояния:



Измеренное первичное расстояние корректируется смещением и следовательно стандартизировано к контрольной точке (= фланец). Уровень рассчитывается как разница между высотой ёмкости и расстоянием. Дополнительное значение, расстояние, уровень или функция преобразования могут быть установлены для выходного сигнала и местного дисплея. Ко всем пунктам информации можно обращаться через цифровую связь. Кроме того, измеренное значение может быть сдвинуто дополнительным смещением (контрольная точка для расстояния, не соответствующего фланцу) или смещением дна ёмкости (контрольная точка для уровня, не равного соответствующего дну ёмкости).

## 8.12 Программа PC-CAT

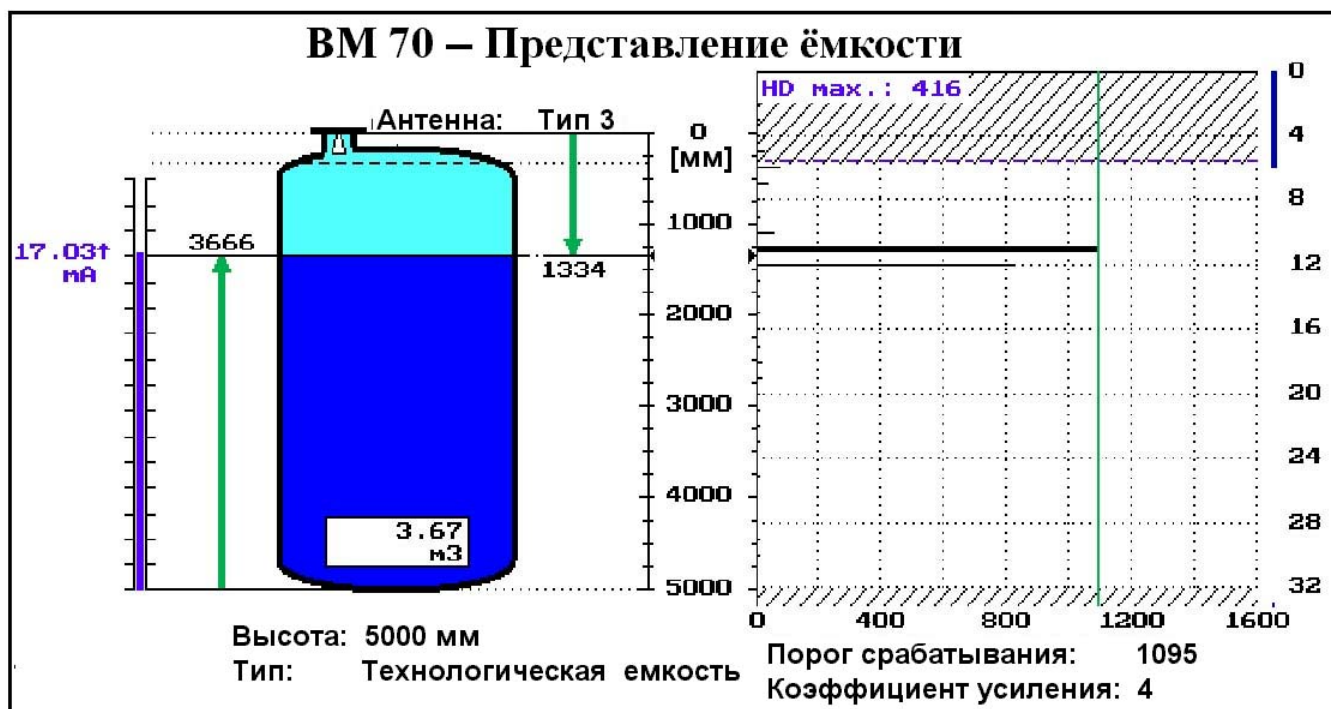
Программный пакет «PC-CAT» в версии 3.00 рекомендуется как программа для запуска и анализа работы приборов типа BM70 A/P с помощью PC.

PC-CAT очень полезный инструмент:

- для конфигурирования приборов типа BM70 A/P;
- для распечатки конфигурации прибора;
- для простой подготовки преобразования, измерения объема или таблицы коррекции;
- для проверки функционирования BM70 A/P;
- для наблюдения и записи радиосигнала при работе прибора;
- для наблюдения за трендом сигнала в течение процесса работы прибора.

Программа может быть установлена на любом IBM - совместимом PC (работающем под управлением Windows 3.1 или 95, но не под Windows NT). Версия 3.00 PC - CAT может РАБОТАТЬ со всем исполнениями BM70 A/P, включая протокол HART® и RS485. Пакет PC - CAT включает в себя адаптер к PC для подключения к токовому выходу BM70 A/P. Адаптер может подключаться в PC к любому стандартному интерфейс RS 232. Однако, чтобы использовать PC - CAT с BM70 A/P RS485, необходим преобразователь RS485/RS232, например «K485-ISOL» (поставляемый фирмой Krohne).

PC - CAT имеет графическое представление информации (пример):



## 9. Источник питания

### 9.1 Функции, технические характеристики

На выбор предлагается 2 исполнения электропитания прибора:

Исполнение	Напряжение U	Допуск	Диапазон напряжения	Частота	Мощность (номинальная) *	Максимальная пульсация / гармоники
24V DCAC	24VDC	- 25% +30%	18 – 31,2V	–	7.5 – 10 W	В пределах допуска
	24 VAC	- 25% +10%	18 – 26.4 V	45-66 Гц	10 VA	10%
115/230V AC	115VAC	- 25% +10%	85 – 127 V	45-66 Гц	12 VA	10%
	230 V AC	- 25% +10%	170 – 254 V	45-66 Гц	12 VA	10%

\* Предел для взрывобезопасного исполнения 20W / 40 VA

### 9.2 Предохранители

Внутренние плавкие предохранители для питания прибора:

24 V DCAC*	T 1.25 A
115 V AC**	T 315 mA
230 V AC**	T 160 mA

\*: Клеммы 1 и 2 обе защищены плавкими предохранителями.

\*\* : Только соединение L (для системы TN) - защищенный плавкий предохранитель;

**Дополнительно** оба соединения N и L (для системы IT), смотри раздел 9.3.

Местоположение плавких предохранителей на плате и замена их смотри раздел 9.3.

В соответствии с действующими инструкциями, может быть необходимо, обеспечить дополнительную защиту плавкого предохранителя при монтаже системы.

Рекомендуемый номинал предохранителя питающей линии:

24 V DCAC	минимально T 2 A
115 V AC	минимально T 0.5 A
230 V AC	минимально T 0.25 A

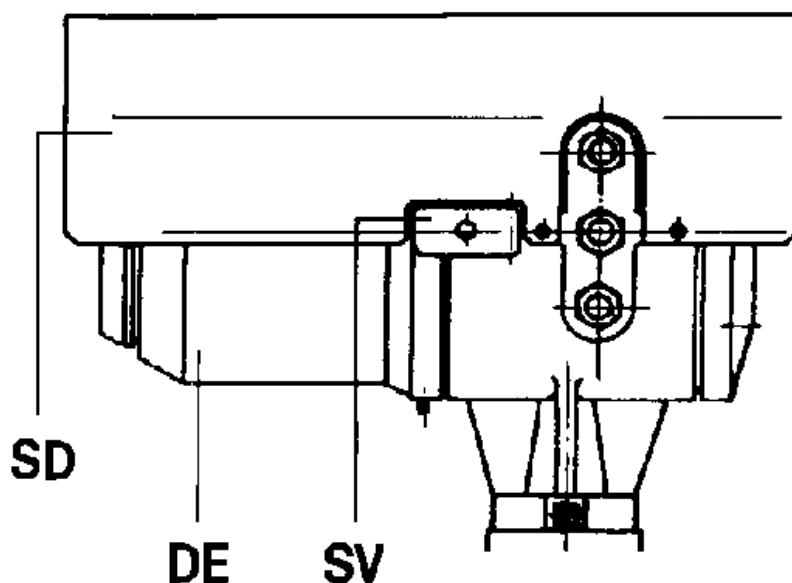
### 9.3 Переключение рабочего напряжения и замены плавких предохранителей

**Всегда перед началом работы выключайте электропитание!**

**Взрывозащищённые системы:**

Перед открытием «взрывозащищенного корпуса» (большой корпус преобразователя сигнала) в опасной зоне, убедитесь, что опасность взрыва полностью отсутствует. Перед началом работы выждите 10 минут!

1. Отвинтите защитный экран **SD**, если он установлен.
3. Снимите стопор **SV** используя ключ (размером 4 мм).
4. Снимите корпус электронного блока (взрывозащищенный корпус).



#### 4.1 Замена плавкого предохранителя(ей) электропитания

Расположение плавких предохранителей: смотри рисунки ниже. Используйте только указанные типы предохранителей.

#### 4.2 Изменение рабочего напряжения (исполнение только АС)

Переключение напряжения питания производится путём перемещения соответствующего переключателя на плате между положениями 115 В АС (85–127В) и 230 В АС (170–254В). Для этого снимите перемычку рядом с корпусом плавкого предохранителя (смотри рисунок ниже), поверните её на 180° и установите в нужное положение. Также замените два плавких предохранителя F2 и F3, чтобы они соответствовали выбранному напряжению питания. Не забудьте изменить информацию о напряжении питания на шильде преобразователя сигнала и в клеммном отсеке!

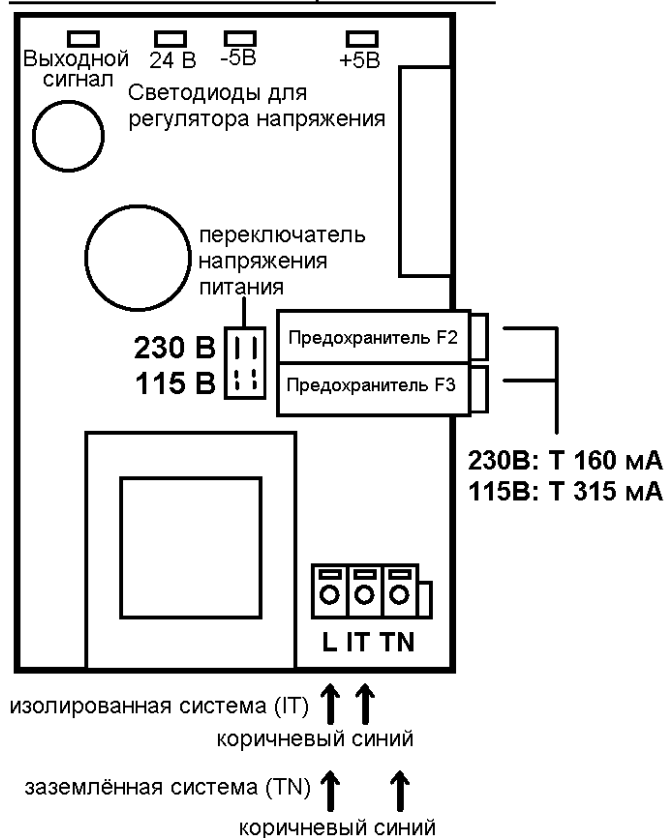
#### 4.3 Переключение между 1 плавким предохранителем (система TN) и 2 плавких предохранителя (система IT) (только АС- исполнение)

Синий провод на плате питания установите в нужное положение «TN» или «IT». Не забудьте изменить информацию TN или IT на шильде преобразователя сигнала («питание прибора»).

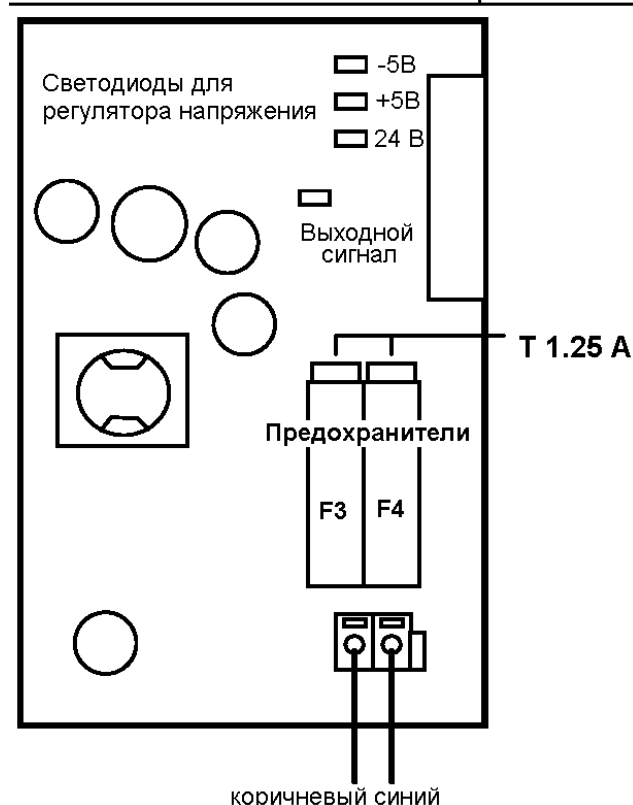
#### 5. Соберите прибор в обратном порядке, по пунктам 3 - 1.

Внимание: Гарантируйте, чтобы резьбовая часть корпуса электронного блока была всегда хорошо смазана для герметичности.

**Блок питания 115/230 В переменного тока**



**Блок питания 24 В постоянного или переменного тока**



#### 9.4 Рекомендации по безопасности

##### Номинал Изоляции

Изоляция для приборов типа BM70 A/P выдерживает давление в соответствии с VDE 0110/01.89, эквивалент IEC 664, и принимает следующие номиналы:

- Категория перенапряжения для схемы линии электропитания: II
- Категория Перенапряжения для схемы выходной цепи: II
- Уровень пробоя изоляции: II (внутри прибора)

##### Класс защиты

BM70 A/P предназначен для Класса Безопасности 1 в соответствии с VDE 0106 Часть 1.



### Электропитание 24 В постоянного и переменного тока

При подключении "**функционального экстранизкого напряжения от барьера безопасности**" источник электропитания (SELV или PELV) должен соответствовать VDE 0100, Часть 410 или эквивалентным национальным указаниям, подключение защитного провода (PE) не требуется.

### Электропитание 115/ 230 В переменного тока

Подключение к источнику электропитания с **опасным контактным напряжением**: должны быть приняты защитные меры в соответствии с VDE 0100, предусмотрен **защитный проводник PE**, он **должно** быть подключен на отдельный U-зажим клеммы в клеммном отсеке преобразователя сигнала.

### **ВЗРЫВОЗАЩИЩЕННЫЕ СИСТЕМЫ**

- Подключаемые кабели для **электропитания** имеют **не безопасное исполнение**, даже не в исполнении BM70 A/P i.
- **Подключение к электросети**, чтобы быть в соответствии с VDE 0165, раздел 5.6, или эквивалентным национальным стандартам.
- Перед подключением к электросети, проверьте, все кабели подходящие к BM70 A/P-Ex **отсоединены ли они от электропитания!**
- Если прибор используется в опасных зонах, типа BM70 A/P-Ex, в соответствии с VDE 0165, **должен** быть подключен к **РА эквипотенциальной системе**, независимо от типа электропитания. Если РА связан через отдельный проводник, то он должен быть подключен к внешней клемме U-зажима на «цапфе» BM70 A/P-Ex. Отсоединить от эквипотенциальной системы разрешается только тогда, когда BM70 A/P-Ex **отсоединён от электропитания**.

## 10. Сертификаты и совместимость

### 10.1 Взрывобезопасность

Страна	Авторизация	Сертификат №	Класс	Тип прибора
Германия/Европа	PTB	EX-90.C.1067X	EExdeIICT6..T1 (Z.0) EEx de [ia]/[ib] IIC/IIB T6..T3 (Z.0)	BM 70 BM 70 i
Германия/Европа	PTB	Ex-96. D.1027X	EEx de IIC T6.. T1 (Z.1) EEx de [ia]/[ib]IIB(IIC) T6.. T1(Z.1)	BM 70 Стержневой BM 70 i Стержневой
Швейцария	SEV	96,1 10715,14	EEx de IIC T6.. T1 (Z.0)	BM 70 Стержневой
Германия/Европа	DMT	в разработке	Dust-Ex Z.10	BM 70
США	FM	в разработке	I Div.1 Gr.B/C./D II/III Div.1 Gr.E/F/G	BM 70 US BM 70 US
США	FM	в разработке	I Div.1 Gr.B.."C.."D II/III Div.1 Gr.E/F/G	BM 70 Стержневой BM 70 Стержневой
Канада	CSA	в разработке		BM 70 US
Япония	RIIS	в разработке		BM 70

Тексты утверждённых «Ех» сертификатов о соответствии и утверждениях опытного образца приведены в приложенном «Ех» документации.

### 10.2 Другие совместимости и сертификаты

Тип	Фирма	Дата/Сертификат №
Радио совместимость	BZT	Vfg1117/ 1989; Vfg241/ 1995
Радио лицензия	FCC	JH5BM70
Предварительная совместимость с Немецкими кодами емкостей с давлениями DruckbehV/ TRB511 (фланец V 96)	RWTÜV	No. 5636602

### 10.3 Совместимость с РТВ ЕЕх

- **BM70 A-Ex радиоволновой уровнемер:**

Допускается использовать в Зоне 0 для всех огнеопасных жидкостей.

- **BM70 A-Ex Стержневой радиоволновой уровнемер:**

Допускается для измерения огнеопасных жидкостей, если такие жидкости присутствуют не постоянно или не создают в последствии взрывоопасную среду, либо в среде отсутствует воздух и кислород, которые могут создавать взрывоопасную среду. (Примечание: Зона 1).

Если прибор используется для измерения огнеопасных жидкостей Группы IIC, то накопление на стержневом волноводе электростатического заряда, должно быть полностью исключено, чтобы заряд не стекал через поток опасной среды,.

- **ТЕМПЕРАТУРНЫЕ ОСОБЕННОСТИ:**

a) Если температура ёмкости на установленном фланце не известна, или если максимальная температура поверхности установленного фланца равна температуре среды, то обратите внимание на приведённые ниже классы температуры, которые должны учитываться при установке прибора:

#### BM70 A–Ex радиоволновой уровнемер:

Температурный класс	Максимальная температура среды [° C]		
	Без распорки T <sub>окружающая</sub> = 55°C	Без распорки T <sub>окружающая</sub> = 55°C	Без распорки T <sub>окружающая</sub> = 55°C
T6...T2	85	85	85
T5...T2	100	100	100
T4...T2	130	120	130
T3...T2	—	—	195
T2	—	—	250

#### BM70 A–Ex Стержневой радиоволновой уровнемер:

Температурный класс	Максимальная температура среды [° C]		
	T <sub>окружающая</sub> = 55°C	T <sub>окружающая</sub> = 55°C	T <sub>окружающая</sub> = 55°C
T6...T1	85	85	85
T5...T1	100	100	100
T4...T1	130	130	120
T3...T1	150	150	120

(Альтернативно: независимо от температуры среды:)

b) Температура в контрольной точке не должна превышать 72°C (Для стержневого волновода: 74°C), максимальная температура поверхности в ёмкости, определяется температурным классом на установленный фланец и применяется к месту расположения прибора. (Примечание: температура в контрольной точке удовлетворительная, если текущая температура окружающей среды не превышает значение T<sub>окр,макс</sub>:



Базовое исполнение:

$$T_{\text{окр,макс}} = (85^\circ\text{C} - 0.38 \times T_{\text{фланца}} [^\circ\text{C}]), \text{ но максимум } 55^\circ\text{C}$$

Высокотемпературное исполнение:

$$T_{\text{окр,макс}} = (67^\circ\text{C} - 0.095 \times T_{\text{фланца}} [^\circ\text{C}]), \text{ но максимум } 55^\circ\text{C}$$

Стержневой волновод:

$$T_{\text{окр,макс}} = (84^\circ\text{C} - 0.29 \times T_{\text{фланца}} [^\circ\text{C}]), \text{ но максимум } 50^\circ\text{C}$$

c) Независимо от температуры среды, прибор имеет температурный класс Т6, при том, что температура поверхности в ёмкости по месту установки фланца не превышает 85°C.

- **Нагрев/Охлаждение прибора с антенной фланцевого исполнения:**

1. Температура системы нагрева и/или охлаждения антенны для Зоны 0 не превышает 80 % от температуры воспламенения хранимого материала.
2. Обязательно должен быть обеспечен непрерывный контроль, а также регулярные технологические осмотры для контролирования температуры воспламенения в обозначенной ранее Точке 1.

### Телекоммуникации

Декрет 1117/ 1989

#### **Общая лицензия № 353 для радиопередающих и принимающих установок.**

Работа и установка радиопередающих и принимающих систем типа «BM 70 Радиоволновой уровнемер» и «BM 70-Ex Радиоволновой уровнемер» изготовленный фирмой KROHNE Messtechnik GmbH и Co. KG, 4100 Duisburg, для целей телеуправления (измерение уровня в металлических емкостях) в частоте в 8.1 - 9.4 ГГц, частотный диапазон, соответствует пп 1 и 2 из правил относительно систем телесвязи как принято в официальном документе датированный 03.07.1989. Системы радиосвязи могут только использоваться внутри полностью закрытых металлических емкостей.

1. Другие системы телесвязи и оборудование телесвязи, обслуживающее общественный сектор, включая системы радиосвязи, не должны вызывать никаких помех.
2. Радио Системы, вышеупомянутого типа которые продаются на рынке, не требуют специального согласования индивидуально для каждого прибора, если они электрически и механически совместимы с моделями, исследованными и проверенными Центральным Офисом Согласования для Телекоммуникаций (ZZF), и несут свидетельства с отметкой Немецкого Bundespost: «Postsignum Z G490353X» и название фирмы KROHNE Messtechnik GmbH и Co. KG, 4100 Duisburg, и обозначение типа «BM 70 Радиоволновой уровнемер» или «BM 70-Ex Радиоволновой уровнемер».
3. Идентификационная отметка должна быть рельефной или выгравирована на корпусе или на шильде прибора, и сделана из металла или подобного материала. Шильда должна быть установлена на корпусе таким способом, чтобы было невозможно её удалить. Идентификационная отметка всегда должна быть видимой с внешней стороны.
4. Оператор таких радио систем вообще не имеет никакой защиты от помех от других телекоммуникационных систем или телекоммуникационного оборудования (например, включение радио систем, которые используются в том же самом частотном диапазоне).
5. Вышеупомянутые радио системы не могут быть связаны с другими телекоммуникационными системами или телекоммуникационным оборудованием без специального согласования с Немецкого Bundespost.
6. Эта «общая лицензия», которая может в любое время отмениться или в отдельных случаях может также отменяться для индивидуальных радио систем местными органами лицензирования.

#### **Дополнительные примечания для изготовителя и пользователей**

1. Изготовитель лицензировал все радио системы, по согласованию с Немецким Bundespost, чтобы гарантировать переоформление «общей лицензии» сопровождающей каждый прибор, представленный на рынке с вышеупомянутым свидетельством.
2. Лицензия для соединения этой радио системы с другими телекоммуникационными системами или телекоммуникационным оборудованием выполнена в соответствии с существующими требованиями (условия совместимости с телекоммуникационным оборудованием и телекоммуникационным правилами для гражданского сектора). Информация об этом доступна в соответствующих органах контроля телекоммуникаций (сертификационные и проверяющие службы).

281-3 A 3552-2/ A

**Bundesministerium für Post und Telekommunikation**

Gazette

23/ 95 1421

Decree 241/ 1995

#### **Дополнение общей лицензии № 353 для радиопередающих и принимающих установок.**

К Декрету 1117/ 1989 Gazette, странице 2066

Вышеупомянутая общая лицензия для радио установок, выпущенных компанией KROHNE Messtechnik GmbH и Co. KG, 4100 Duisburg, имеет непосредственный контакт со средой, включают в себя радиоэлементы, которые работают на частоте в частотном диапазоне 8.1 - 9.9 GHz, так же как и ранее представленные компанией на рынке приборы уже имеющие общую лицензию. В то же время, она **расширена на измерения уровня в конкретных баках, имеющих минимальную толщину стенки 19 см.** Эти радио установки могут использоваться только в полностью закрытых емкостях.

314- 1A 3552- 2/ A

## 10.5 CE декларация производителя

### ДЕКЛАРАЦИЯ СООТВЕТСТВИЯ

Мы, **KROHNE Messtechnik GmbH & Co.  
KG Ludwig – Krohne – Straße 5  
D – 47058 Duisburg**

объявляем о нашей собственной ответственности, что среды

- BM 70 A/ P Радиоволновой уровнемер 24V DC/AC – Ex-e токовый выход/RS485
- BM 70 A/ P Радиоволновой уровнемер 115/230 V AC - Ex-e токовый выход/RS485

к которому эта декларация относится, находится в соответствии со следующими стандартами:

- EN 50081 – 1 : 1993 – 3
- EN 50082 – 2 : 1995 – 3
- pr EN 50178 : 1994 – 8
- EN 61010 – 1 : 1993 – 4

В соответствии с условиями Директив 89 / 336 / ЕЭС и 73 / 23 / ЕЭС.

Duisburg, 01.09.1997

(Место и время выпуска)

(Подпись: Управляющий компании)

## 11. Информация для заказа

### Техническая информация, для составления заказа

BM 70 A/ P Радиоволновой уровнемер

- ◆ Соединение фланца: ..... \_\_\_\_\_
- ◆ Материал фланца и антенны: ... \_\_\_\_\_
- ◆ Уплотнитель Волновода: .....  Viton Б FFKM  Kalrez2035  Другой \_\_\_\_\_
- ◆ Тип антенны:.....  Тип 4 (200мм)  Тип 3 (140мм)  
.....  Тип 1 (74мм)  Тип 2 (100мм) [Для скважины Ø: \_\_\_\_\_ ]  
.....  Стержневой  Волновод (длина: \_\_\_\_\_ )
- ◆ Антенный удлинитель:..... \_\_\_\_\_
- ◆ Электропитание:.....  24V DCAC  200-240V AC  100-120V AC
- ◆ Выходной сигнал: ..... Токовый выход:  активный (Ex-e)  Ex-i пассивный  
Альтернативно: ..... Цифровой:  RS485  Шинный: \_\_\_\_\_
- ◆ Взрывозащита .....  нет  Зона 0  Зона 1  Зона 10/11 (пыль)

### Специальные изделия

- Дополнительная калибровка (BM 70 A Точность)
- Высокоточное исполнение (BM 70 P)
- 90° Антенный удлинитель .....  S-образный антенный удлинитель
- Приспособление для Чистки .....  Обогреватель антенны
- Другие: \_\_\_\_\_

## 12. Стандарты, коды и директивы

**DIN V 19259: 1996–10.** Документация для приборов, типы данных со схемой классификации измерительного оборудования с аналоговым или цифровым выходом для промышленного измерения процесса [по-немецки]  
**VDI/VDE 3519 (part 2): 1994–12.** Измерение Уровня жидкостей и твёрдых веществ (объём) [по-немецки]  
**DIN VDE 0165: 1991- 02.** Установка электрического аппарата в опасных зонах [по-немецки]  
**EN 500014: 1977 (VDE 0170/0171 part 1/1.87).** Электрический аппарат для потенциально взрывоопасной атмосфере; Общие требования  
**EN 500018: 1977 (VDE 0170/0171 part 5/1.87).** Электрический аппарат для потенциально взрывоопасной атмосфере; Взрывозащищенный Корпус «d»  
**EN 500019: 1977 (VDE 0170/0171 part 6/5.92).** Электрический аппарат для потенциально взрывоопасной атмосфере; Усиленная безопасность «e»  
**EN 500020: 1977 (VDE 0170/ 0171 part 7/ 4.92).** Электрический аппарат для потенциально взрывоопасной атмосфере; Собственная безопасность «i»  
**DIN VDE 0170/ 0171 part 13/ 11.86.** Требования для оборудования Зоны 10 [по-немецки]  
**DIN EN 50081- 1 (VDE 0839 part 81–1): 1993–03.** Электромагнитная совместимость (EMC); Общая эмиссия стандартная, Часть 1: Гражданская, коммерческая и промышленная.  
**EN 50082–2: 1995–03.** Электромагнитная совместимость; стандартная устойчивость, Часть 2: промышленные условия  
**NAMUR** Рекомендация для интерференционной устойчивости электронных приборов (EMC), 1993- 05 [по-немецки]  
**DIN EN 61010–1 (VDE 0411 part 1): 1993–04.** Требования Безопасности для измерительного электрического оборудования, для управления и лабораторного использования; Общие требования [по-немецки]  
**pr EN 50178 / DIN EN 50178: 1994–11:** Электронное оборудование для использования в энергетических установках  
EЭС Директивы 89/ 336/ (CE метка)  
**DIN EN 60068– 2 (IEC 68– 2): 1995– 03.** Тест для окружающей среды [по-немецки]  
**DIN IEC 68–2–6: 1990–06.** Электротехника; Основные тестовые процедуры для окружающей среды [по-немецки]  
Немецкий Ллойд (GL): Основные принципы для проведения типовых тестов, Часть 1: 1993- 09 [по-немецки].  
**DIN EN 60654, Part 1 (IEC 654–1): 1994–02:** Промышленное измерение процесса и оборудование управления; эксплуатационные режимы - климатические условия  
**DIN VDE 0470, Part 1: 1992–11:** Степень защиты корпуса (IP Код) [по-немецки]  
**DIN 2501: 1972– 02:** Фланцы – Фитинги размеры [по-немецки]  
**DIN 2527: 1972–04:** Слепые фланцы [по-немецки]  
**ANSI B 16. 5: 1988:** Фланцы трубы и фланцевые стыки  
**DIN EN 10088, Part 1: 1995–08:** Обычные стали - Каталог обычных сталей [по-немецки]  
**DIN 55990: 1979–12:** Проверка красок и подобных материалов покрытия; порошкообразные покрытия корпуса .... [по-немецки]  
HUG–3: **HART® FSK** Физические правила Ver. 7.2: 1993– 05  
NAMUR Рекомендация **NE 53**, Проект 1995- 12: Программное обеспечение полевых приборов и сигнала - обработка приборов с цифровой электроникой [по-немецки]

## 13. Гарантия качества

Krohne Messtechnik GmbH & Co. KG сертифицировано для:

- DIN ISO 9001 / EN 29001 и
- KTA 1401 QSP 4A ( ядерной энергетики)

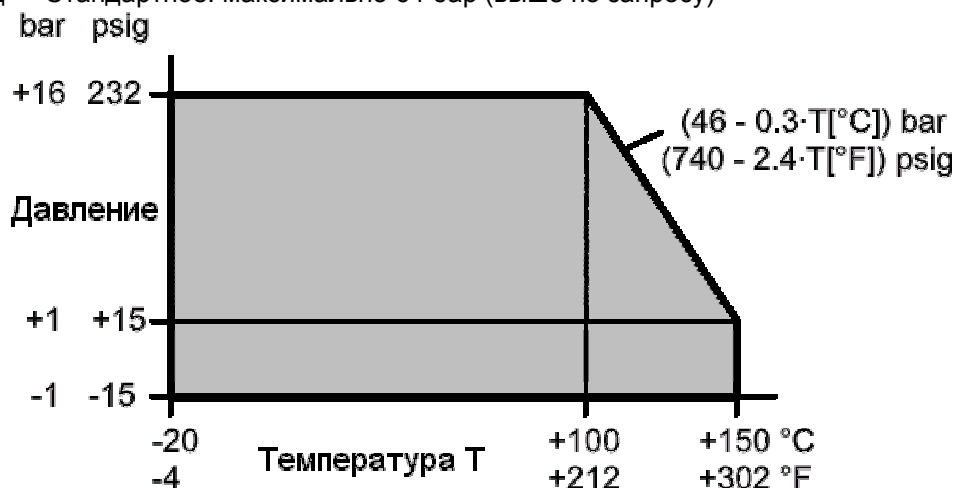
## Приложение А: Технические данные

<b>1</b>	<b>Диапазон применения</b>	Расстояние, уровень, объем и измерение отражения от жидкостей, пасты, суспензий, твердых и прочих материалов в технологических емкостях и емкостях хранения или контейнерах, изготовленные из металла или бетона.	
<b>2</b>	<b>Режим работы / структура системы</b>	FMCW- Радар в X- Диапазоне (8. 5- 9. 9 GHz) с цифровой обработкой сигнала; компактный прибор, модульная конструкция.	
<b>3</b>	<b>Вход</b>		
	<u>Переменная измерения</u>	Первичные переменные: расстояние, отражение; получаемые переменные: уровень, объем	
	<u>Диапазон измерения</u>	Минимальная высота ёмкости: 0.5 м. Максимальный диапазон измерения: 40 м (произвольно до 100 м); Стерневой волновод – 20 м., BM 70P – 35 м	
	<u>Мёртвая зона</u>	Минимум от 0.2 до 1.0 м.; смотри раздел 3.3	
	<u>Скорость изменения уровня</u>	≤ 10 м/мин; BM 70 P ≤ 1 м/мин	
<b>4</b>	<b>Выход</b>		
	<b>Вариант 1</b>	Тип	активный (источник тока); Ех–е
	<b>Ех–е токовый выход HART®</b>	Диапазон тока	4–20 мА (при ошибке: 2 мА или 22 мА)
		Точность / линейность	0.05 % (при значении 20 мА; 25°C)
		Температурный дрейф	≤ 100 ppm/°K (обычно 30 ppm/°K)
		Нагрузка	≤ 500 Ом
	с релейным выходом:	Максимум 100 мА/30 В пост. тока или 30 В перем. тока; внутреннее сопротивление < 20 Ом; без напряжения	
	и дискретным входом:	«Замораживание» значения измерения; напряжение: от 5 до 28 В пост. тока; Входное сопротивление: > 1 кОм; без напряжения	
	<b>Вариант 2</b>	Тип	пассивный; Ех–і
	<b>Ех–і токовый выход HART®</b>	Диапазон тока	4–20 мА (при ошибке 22 мА); фиксированный на 4 мА для HART®–Многоточечный
		Температурный дрейф	≤ 100 ppm/°K (обычно 30 ppm/°K)
		Точность / линейность	0.05 % (при значении 20 мА; 25°C)
		Напряжение питания	8 – 30 В (клеммы 31 и 32)
		Нагрузка	≤ (U <sub>S</sub> – 8 В)/22 мА, (U <sub>S</sub> = Внешнее питающее напряжение)
	с дополнительным релейным выходом:	<b>6 ... 30В; I<sub>НИЗ</sub> ≤ 2В; I<sub>ВЕРХ</sub> ≤ 900µА (U = 30В), I<sub>ВЕРХ</sub> = 200µА (U = 8В)</b>	
	<b>Вариант 3</b>	Скорость передачи:	от 1200 до 38400 бод
	<b>интерфейс RS485</b>	Адрес:	от 0 до 255
		Протоколы:	Krohne Протокол, (в разработке) Modbus RTU, HART®
	с дополнительным токовым выходом	Тип	активный (источник тока); без связи; Ех–е
		Диапазон тока	4–20 мА (при ошибке: 2 мА или 22 мА)
		Точность/линейность	0.3 % (при значении 20 мА; 25°C)
		Температурный дрейф	≤ 200 ppm/°K (обычно 70 ppm/°K)
		Нагрузка	≤ 250 Ом
	с работой релейного выхода:	<b>6 ... 30 В; I<sub>НИЗ</sub> ≤ 2 В; I<sub>ВЕРХ</sub> ≤ 900 µА (U = 30 В), I<sub>ВЕРХ</sub> = 200 µА (U = 8 В)</b>	
	<b>Вариант 4: PROFIBUS DP</b>	(В разработке) смотри дополнительные инструкции	
	<b>Вариант 5: PROFIBUS PA (Ех–і)</b>	(В разработке) смотри дополнительные инструкции	
	<b>Вариант 6: Foundation Fieldbus (FF)</b>	(В разработке) смотри дополнительные инструкции	
	<b>Сигнал сбоя</b>	Токовый выход: сигнал об ошибке 2 мА или 22 мА, строка текста на местном дисплее; <b>Релейный выход: размыкание или замыкание контакта;</b> Цифровые интерфейсы: флаги ошибки.	
<b>5</b>	<b>Точность измерения</b>		
	Погрешность измерения	Опорные состояния и кривые ошибок: смотри раздел 5.1 и 5.2	
	Повторяемость	≤ 0.5 + погрешность измерения	
	Разрешение величины измерения	BM 70 A: 1 мм; BM 70 P: 0.1мм	
	Зависимость от температуры окружающей среды	Не оказывает существенного влияния на величину измерения (– 1ppm/°C); (смотри также выходные сигналы)	



## 6 Режимы работы

<b>6.1 Состояния Установки</b>	Избегайте интерференционных и многократных отражений
<b>6.2 Состояние окружающей среды</b>	
Опасные зоны	VM70 A/P Ex: Зона 0, 1, 2, 10, 11; IIC/ IIB, T6... T2 VM 70 A Ex Стержневой: Зона 1, 2 (Зона 0 для SEV); IIC/ IIB, T6... T2
Температура окружающего воздуха в преобразователе сигнала	С рупорной антенной или Волноводом: от -20°C до +55°C VM70 Стержневой: от -20°C до +50°C Диапазон функционирования: от -40°C до +70°C
Температура на фланце	Рупорная антенна, Волновод ( $T_{OKP} < 50^{\circ}C$ ): от -30°C до +130°C Рупорная антенна, Волновод ( $T_{OKP} < 55^{\circ}C$ ): от -30°C до +120°C Высокотемпературное исполнение с: – FFKM прокладка (Kalrez 4079/ Parofluor V3819-75): от -30°C до +250°C (предел безопасности 280°C) – Kalrez 2035 прокладка: от -30°C до +210°C – Viton прокладка: от -30°C до +200°C – FEP- вложенная в пазы прокладка: от -30°C до +200°C Волновод: от -20°C до +100°C, при избыточном давлении от 0 до +150°C
Класс окружающей среды	Местоположения на открытом воздухе, D1 уровень в соответствии с EN60654-1
Категория защиты	(преобразователь сигнала) IP66 / IP67
Соппротивление удару	Испытание на удар согласно EN61010, раздел 8.2 с энергией 0.5 J; пропущен тест pr EN 50178
Предел вибростойкости	IEC 68– 2– 6 и pr EN 50178 (10– 57Гц: 0.075мм/57– 150 Гц: 1гр)
Электромагнитная совместимость	EN 50081– 1, EN 50082– 2; NAMUR Рекомендации
<b>6.3 Состояния среды</b>	
Физические свойства	Не оказывает влияния на результаты измерения; чтобы гарантировать надежные измерения, относительная диэлектрическая проницаемость должна иметь приведённые далее минимальные значения
Относительная диэлектрическая проницаемость	$\epsilon_r > 1.5$ ; $\epsilon_r < 3$ : рекомендуется; погружённый волновод: $\epsilon_r > 4$
Ограничения	Жидкий аммиак (NH <sub>3</sub> ); жидкий водород (H <sub>2</sub> ); жидкий гелий (He)
Температура среды	нет ограничений (но в пределах спецификации на температуру окружающей среды и фланца!)
Рабочее давление	В зависимости от размера фланца и давления (смотри таблицу)
Рупорная антенна/Волновод	Стандартное: максимально 64 бар (выше по запросу)
Волновод	



<b>7 Исполнение</b>	
Габариты и вес	смотри раздел 7.2
Материалы, из которых изготовлен прибор	
Корпус: преобразователь сигнала	Алюминий с электростатическим покрытием; окно в торце: стеклянное
Фланцевая система, антенна, удлинитель	Конструкционная сталь, 1.4571 или 1.4435, Хастелой С4 или В2, титан, тантал; (другие материалы по запросу)
Прокладки	FFKM (Kalrez 4079 или Parofluor V3819– 75); Kalrez 2035; Viton (FPM); FEP Вложенный в пазы (в основном исполнении, всех включают PTFE как материал контактирующий со средой) Волновод: только PTFE контактирующий со средой; фланец сталь 1.4571 (316Ti)
Контактирование с процессом	
Рупорная антенна / Волновод	от DN 50 до DN 200 / от PN 6 до PN 64; фланец до DIN 2501 или DIN 2526, Form C 2" to 8", Класс 150 фунтов/RF или 300 фунтов/RF; фланцы по ANSI B 16.5
Стержневой волновод	DN 50... 150; фланец до DIN 2501 или DIN 2526, Form C ANSI 2"... 6"; фланец до ANSI B 16.5
Винтовое соединение DIN 11851	DN 60, DN 65, DN 80
Соединение Tri-зажим ISO 2852	Tri-зажим 2", 3", 4"
Винтовое соединение SMS 1145	51 мм, 63 мм, 76 мм
Электрические подсоединения	Кабельный ввод: 3 x M25 x 1,5 Клеммы: 0.5 – 2.5 мм – (сплошная жила: максимум 4 мм <sup>2</sup> ) PE или FE и PA: U-клемма зажим (максимум 4 мм <sup>2</sup> ) Экранированный кабель для RS485 телеграфирует и для кабеля токового выхода > 100 м.
<b>8 Интерфейс пользователя</b>	
Вспомогательная клавиатура	3 кнопки
Магнитные датчики	Магнитные датчики
Местный дисплей	2-строчный подсвечиваемый ЖКИ + 6 маркеров состояния
Язык отображения	Немецкий, Английский, Французский, Итальянский, Испанский, Португальский, Шведский
Единицы измерения	Длина: м, см, мм, дюйм, футы, %
Объем:	м <sup>2</sup> , Литр, US Галлон, GB Галлон, фут <sup>3</sup> , баррель, %
Преобразование	Единица: любой текст
<b>9 Электропитание</b>	
24 В постоянного и переменного тока	18 – 31.2 В постоянного тока или 18 – 26.4 В переменного тока (45 – 66 Гц)
115 / 230 В переменного тока	Дополнительно: 100 – 120 В переменного тока (допуск: 85 – 127 В), 240 – 200 В переменного тока (допуск: 170 – 254 В); 45 – 66 Гц
Потребляемая мощность	Номинально 7.5 - 10 Ватт / 12 ВА

## Приложение В: Коды типа /шильда прибора

Код типа

Смотри на шильду преобразователя сигнала (пустые и одинаковые позиции, могут быть пропущены)  
 BM70A . . . . . – E Ex / .

1 2 3 4 5 6 7 8 9 10

- 1: Каждый раз: BM = уровень в ёмкости с давлением
- 2: 70A или P = серия
- 3: Тип защиты для выходного сигнала
  - i защищённый выход (Ex–i)
  - пусто не защищённый выход (Ex–e или Non–Ex)
- 4: Тип электронного блока, невзрывозащищённый:
  - H Ex–e токовый выход HART®
  - U Ex–i токовый выход HART®
  - N Токовый выход (без коммуникаций)
  - P Интерфейс RS485
- 5: Электропитание:
  - A Напряжение переменного тока (AC)
  - D 24В (переменного и постоянного тока DCAC)
- 6: Территориальное применение по лицензии телекоммуникации
  - D Германия
- 7: Тип защиты клеммного отсека
  - E Повышенная безопасность «е» (стандарт)
  - D Взрывозащищённый корпус «d»
- 8: Территориальное применение совместимое с опасной зоной
  - E Европа
- 9: Функция безопасности
  - Ex: Оборудование с взрывозащитой
- 10: Опасные зоны
  - Z0 Зона 0
  - Z1 Зона 1 (для Волновода Ex)
  - St Пыль–Ex Зона 10

### Информация на шильде прибора (пример)

#### Преобразователь Сигнала:

Изготовитель код прибора (смотри выше)	<b>KROHNE</b> Duisburg Germany	Wave-Stick Level-Radar	CE	Исполнение	Европейский признак соответствия
Комм. №	Typ: BM70/H/D/D/E-Ex/Z1 Wave	Vers. 3.00			Версия ПО прибора
Год выпуска	Komm.-Nr.: 123 456	Serien-Nr.: 123 456			Серийный номер
Информация по совместимости	Baujahr: 1996	Meßstellen-Nr.:			Номер позиции по заказу
Напряжение источника питания	PTB-Nr. Ex-96 D.1027X	EEEx de IB (IIC) T6 ... T1	Ex	Z G480	Радиосовместимость
Предупреждения по безопасности	Tamb: -20°C ... +50°C	Hilfsenergie	24VDC / 24VAC	P <sub>max</sub> : 20W/40VA	Максимальная потребляемая мощность
	Wartezeit vor Öffnen der druckfesten Kapselung: ≥ 10 min	Ausgangssignale	4-20 mA		Тип выходного сигнала (цифровой интерфейс с дополнительной информацией о протоколе и версии ПО прибора)

#### Фланец:

№ позиции согласно заказа клиента	<b>KROHNE</b> Duisburg Germany	BM70-Ex Level-Radar	Исполнение	Изготовитель
Материал фланца/присоединения	PTB-Nr. Ex-90. C. 1067 X	Ex-Gruppe: IIC		Год изготовления
Материал для герметизации	Com.-Nr.:	S.-No.:		Комм. №
	Material of guide connected parts	Material of flange		Рабочая температура
	Permitted minimum temperature at flange resp. wave guide window	Permitted maximum temperature at flange resp. wave guide window		Рабочее и Тестовое давление
	Non. pressure	Test pressure		Год изготовления

## Приложение С: Запасные части

### Заказ №

#### **BM 70 A преобразователь сигнала, укомплектованный полностью (с местным дисплеем)**

24 V DCAC с Ex–e токовым выходом HART® .....	V 5004 0000 3111 1000
115/ 230 V AC с Ex–e токовым выходом HART® .....	V 5004 0000 1111 1000
24 V DCAC с Ex–i токовым выходом HART® .....	V 5004 0000 3211 1000
115/ 230 V AC с Ex–i токовым выходом HART® .....	V 5004 0000 1211 1000
24 V DCAC с выходом RS485 и токовым выходом.....	V 5004 0000 3311 1000
115/ 230 V AC с выходом RS485 и токовым выходом.....	V 5004 0000 1311 1000

#### **BM 70 P преобразователь сигнала, укомплектованный полностью (с местным дисплеем)**

24 V DCAC с Ex–e токовым выходом HART® .....	V5024 0000 3111 1000
115/ 230 V AC с Ex–e токовым выходом HART® .....	V5024 0000 1111 1000
24 V DCAC с Ex–i токовым выходом HART® .....	V5024 0000 3211 1000
115/ 230 V AC с Ex–i токовым выходом HART® .....	V5024 0000 1211 1000
24 V DCAC с выходом RS485 и токовым выходом.....	V5024 0000 3311 1000
115/ 230 V AC с выходом RS485 и токовым выходом.....	V5024 0000 1311 1000

### **Электронные компоненты**

BM 70 A шасси с платой ЦПУ и блоком электропитания 24 В DCAC	V501100007
BM 70 A шасси с платой ЦПУ и блоком электропитания 115/230 В AC	V501100008
BM 70 P шасси с платой ЦПУ и блоком электропитания 24 В DCAC	V502100007
BM 70 P шасси с платой ЦПУ и блоком электропитания 115/230 В AC	V502100008
Плата выходного сигнала Ex–e токовый выход HART® .....	V501100009
Плата выходного сигнала Ex–i токовый выход HART® .....	V501100010
Плата выходного сигнала RS485 .....	V501100011
ЖКИ дисплей .....	2108340000
Увеличенный ЖКИ дисплей .....	2108340100

### **Плавкий предохранитель электропитания**

Для 24 В DCAC: Т 1. 25А .....	5062320000
Для 115 В AC: Т 315 мА .....	5058040000
Для 230 В AC: Т 160 мА .....	5073790000

### **Антенны**

Тип 3 (∅ 140 мм) конструкционная сталь CrNi 1.4571 .....	V035100011
Тип 4 (∅ 200 мм) конструкционная сталь CrNi 1.4571 .....	V035100019
Тип 3 (∅ 140 мм) Хастелой С4 .....	V035100018
Тип 4 (∅ 200 мм) Хастелой С4 .....	V035100030

### **Удлинитель/Распорка**

Антенный удлинитель 100 мм конструкционная сталь CrNi 1.4571 .....	V035100003
Антенный удлинитель 200 мм конструкционная сталь CrNi 1.4571 .....	V035100002
Антенный удлинитель 100 мм ХастелойС4 .....	V035100014
Антенный удлинитель 200 мм Хастелой С4 .....	V035100012
Стандартная S-образная кривая конструкционная сталь CrNi 1.4571 .....	V035100128
Стандартная 90° кривая конструкционная сталь CrNi 1.4571 .....	V035100129
Высоко - температурная распорка .....	V035100147

### **Фланцевые части**

Набор прокладок, Viton .....	V035100302
Набор прокладок, FFKM.....	V035100303
Набор прокладок, Kalrez 2035.....	V035100304
PTFE Стержневая антенна с фланцевой пластиной для DN 50 (excl. фланец).	3159860100

**Вспомогательное оборудование**

Программный пакет PC-CAT (Английский язык) с адаптером для токового выхода .....	V035100052
Преобразователь интерфейса из RS485 в RS 232 .....	E804700754
Модернизация программного пакета PC-CAT (Английский язык) до последней версии .....	V035100089
Магнитный стержень .....	2070530000
Специальный защитный козырёк для корпуса прибора .....	3310380200

**Дополнительное оборудование**

Солнцезащитный зонтик .....	V035100015
Кабель M25 x 1.5 черный .....	5105660100
Кабель M25 x 1.5 синий .....	5105660200

(Информация относительно других запчастей, предоставляется по запросу)

## Приложение D: Сертификат, сопровождающий прибор при возврате на фирму KROHNE

### Если вам необходимо вернуть уровнемеры для проверки или ремонта на фирму Krohne

Если ваши уровнемеры установлены и эксплуатируются в соответствии с настоящей инструкцией, они очень редко могут доставлять Вам какие-либо неприятности и проблемы.

Если всё-таки возникнет необходимость вернуть прибор проверки или ремонта, обратите внимание на следующие моменты:

В соответствии с установленным законом положением об охране окружающей среды, а также здоровья и безопасности нашего персонала Krohne хотела бы работать, проверять и ремонтировать приборы бывшие в контакте с рабочими жидкостями по возможности без риска для персонала или окружающей среды. Это означает, что Krohne может обслуживать ваш прибор только, если к нему приложен заполненный в соответствии с нижеуказанным образцом сертификат на данный прибор, подтверждающий, что прибор безопасен в обращении. Если прибор находился в рабочем контакте с токсичными, едкими, горючими или загрязняющими воду жидкостями, убедительно просим Вас:

- Проверить и обеспечить, если необходимо, промывку или нейтрализацию прибора, чтобы все полости были свободны от этих вредных веществ.
- Приложить к уровнемеру сертификат, подтверждающий, что расходомер безопасен в обращении и сообщаящий о том, какая рабочая жидкость использовалась в приборе. Фирма Krohne сожалеет, что не сможет обслуживать ваш расходомер если к нему не будет приложен указанный сертификат.

#### Образец СЕРТИФИКАТА

Компания: ..... Адрес: .....

Подразделение: ..... Фамилия: .....

Телефон №: .....

Прилагаемый уровнемер для жидкостей

BM70A/ P: ..... Krohne Заказ № или Серийный №: .....

работал со следующей рабочей жидкостью

.....

Эта жидкость является

водо-загрязняющей\*/ токсичной \*/ едкой \*/ горючей \*

Мы

- проверили, что все полости уровнемера были свободны от таких веществ\*
- промыты и нейтрализовали все полости уровнемера\*

(\* зачеркните ненужное)

Мы подтверждаем, что никакого риска для людей или окружающей среды вследствие наличия остатков жидкости в уровнемере нет.

Дата: ..... Подпись: .....

Печать компании:

## Приложение Е: Таблица установок конфигурации прибора

СПИСОК ПРОВЕРКИ ПАРАМЕТРОВ ВМ70 А/Р. Исполнение:..... Дата: .....	
Прибор № .....	Комм. № ... ..
Позиция .....	
Ответственный.....	Телефон.....
Заметки : .....	
Пункт меню..... Изменено .... : .....	
<b>Факт. Параметры конфигурации</b>	
3.1.1 Tank height .....	
3.1.2 Block distance .....	
3.1.3 Antenna.....	
3.1.4 Antenna extension .....	
3.1.5 Distance piece .....	
3.1.6 Still well / diameter .....	
3.1.7 Offset, reference .....	
3.1.8 Offset, tank bottom .....	
3.3.1 Current output, function .....	
3.3.2 Current output, range/ error .....	
3.3.3 Min. scale for current .....	
3.3.4 Max. scale for current .....	
3.3.5 Baud rate .....	
3.3.6 Address .....	
3.3.7 Protocol .....	
3.5.2 Empty– tank spectrum .....	
3.5.3 Time constant .....	
3.5.4 Tracking speed .....	
3.5.5 Multiple reflections (Yes/ No) .....: ..... : .....	
3.5.6 Block distance detect.( Yes / No) .....: ..... : .....	
3.5.7 Function FTB .....	
3.5.8 Epsilon– R .....	
3.5.9 Tank type .....	
3.6.1 Switching output, function .....: ..... : .....	
3.6.2 Switching output, limit type.....: ..... : .....	
3.6.3 Switching output, threshold .....: ..... : .....	
3.6.4 Switching output, hysteresis .....: ..... : .....	

## Приложение F: Алфавитный указатель

- FMCW- Радар 2.1
- FTB 8.6.15
- HART® 4,1, 4.4
- IT система 9.2, 9.3
- ModBus 4.1, 8.6.9
- PC-CAT 8. 12
- Profibus 8.6.9
- RS485 4.1, 4.6, 8.6.9
- TN система 9.2
- Адрес 4.6, 8.6.9
- Антенный удлинитель 6.1.3, 7.4, 8.6.3
- Безопасная блокировка 9. 3
- Безопасность, советы на стр. 3, 6, 9.4
- Ввод кабеля 7. 8
- Версия ПО прибора стр. 4 , 8.7.5
- Вес 7.2
- Взрывозащищенный корпус 7, 9.3
- Взрывоопасность "1Ex" 6, 6.2.1, 7, 9.3, 10
- Возврат прибора на фирму Приложения D
- Волновод 6.1.2, 6.1.5, 7.1
- Высокотемпературное исполнение 6. 2. 3, 7.2, 7.4, 7.8, 10.3
- Высота ёмкости 3.2, 8.5, 8.6.2, 8.6.11
- Выход 4
- Выходной сигнал 4, 5.8
- Гарантийная стр. 3
- Гарантия качества 13
- Гистерезис 5.4, 8.6.17
- Горячий запуск 4. 2, 4. 8
- Диапазон применения 1
- Диапазона измерения 3.2
- Дискретный вход 4.2, 4.8
- Дисплей 8. 1, 8. 6. 7
- Длительный дрейф 5. 7
- Дополнительное смещение 8.6.6
- Единицы 8.6.1
- Ёмкость, смотри предел устойчивости ёмкости к вибрации 6.2.9
- Замена преобразователя сигнала 2. 3, 7.3
- Замораживание 4. 8
- Запасные части Приложение C
- Защитный экран 6.1.9, 6.2.2
- Измерение объёма 3.1, 8.5.2
- Измерения 7.2
- Измеренное значение(ценность), вычисление 8.11
- Измеренное значение(ценность), разрешение 5.4
- Изогнутый удлинитель 6. 1. 6, 8.6.3, 8.6.4
- Изоляция 9. 4
- Информации по заказу 11
- Информация о неисправностях 4. 7
- История ПО стр. 4
- Категория защиты 6. 2. 1, 6.2.7, 7
- Класс среды 6. 2. 6
- Клеммы 7.8
- Кнопки 8.1, 8.2
- Код типа Приложение B
- Конструкционные материалы 7.6
- Конфигурация 8. 4, 8.5, 8.6, Приложение E
- Конфигурация прибора 8. 4, 8.6, Приложение E
- Концепция операторского управления 8.3
- Магнитные датчики 8. 1
- Маркеры 4. 8, 8.1, 8.8.2
- Меню конфигурации 8.3, 8.4
- Мёртвая зона 3. 3, 8.6.3
- Местный дисплей 8. 1
- Мешалка 7.5, 8.6.16
- Множественные отражения 8.6.14
- Многоточечный 4. 1, 4. 4
- Модульность 2. 3, 4.1
- Нагрузка 4. 2, 4.3, 4.5
- Номера для заказа Приложение C
- Обнаружение мёртвой зоны 3. 4, 8.6.14
- Обогрев прибора 6.1.7
- Обработанный сигнал 2.2
- Обслуживание 6. 4
- Основа Fieldbus (FF) 4.1, 8.6.9
- Относительная диэлектрическая проницаемость 6. 3. 2
- Отражение 3.1, 8.6.1
- Охлаждение прибора 6.1.7
- Ошибка 8. 6. 7, 8.6.8, 8.6.17, 8.8
- Ошибка измерения 5. 2
- Переменные измерения 3.1
- Переходное время для повторной готовности 5.5
- Питающее напряжение 4.3
- Плавкие предохранители 9. 2, 9. 3
- Подключение к электропитанию 7. 8
- Подключение кабеля 7. 8
- Позиция 8.6.10
- Покрытие корпуса 6. 1. 2
- Порог 8.6.17
- Постоянная времени 5.5, 8.6.13
- Преобразователь Сигнала 7.6.1, 2.3, 7.4
- Принцип измерения 2. 1
- Прокладки 6.2.3, 7.6.3
- Протокол Krohne 4.6, 8.6.9
- Работа за диапазоном 3. 4
- Рабочее давление 6.3.5
- Рабочее напряжение 9.1, 9.3
- Рабочее напряжение, переключение 9.3
- Радиосовместимость 10
- Размер антенны 5.2, 6.1.4, 7.2, 7.5
- Расположение 6.1.2
- Распорка 6. 2. 3, 7.4, 8.6.2
- Релейный выход 4.2, 7.8, 8.6.17
- Рупорная антенна 3.3, 6.1.2, 6.1.3, 6.3.5, 7.2
- Сборка 7.4
- Скважина 3.3, 6.1.4, 6.1.2, 8.6.5
- Скорость в бодах 4.6, 8.6.9
- Слежение за дном ёмкости, 8.6.15
- Слежение за скоростью 8.6.13
- Смещение dna ёмкости 8.6.6
- Собственная безопасность 4. 3, 7, 7. 8
- Совместимость 6, 10
- Сообщение об ошибках 4.7, 8.6.17, 8.8.3
- Спектр 2.2, 8.6.12
- Спектр пустой ёмкости 8.6.12
- Стабильность 5. 3



Стандарты 12  
Стенка ёмкости 6.1.2  
Стержневой волновод 3.3, 6.1.3, 7.1, 7.2, 7.5  
Схемы электрических соединений 7. 8  
Таблица преобразования 8.5.2, 8.6  
Температура 5. 8, 6.2.2, 6.2.3, 6.2.4, 6.2.5, 6.3.4, 10.3  
Температура окружающего воздуха 5.8, 6.2.2  
Температура среды 6. 3. 4, 10.3  
Температура Фланца 6. 2. 3  
Температура хранения 6.2.5  
Температурный дрейф 5.8  
Терминирующий резистор 7.9  
Тестирование функций 8.7  
Тестовые функции 8.7.1  
Технические данные 9.1, Приложение А  
Тип антенны 8.6.3  
Тип ёмкости 8.6.16  
Токовый выход 4.2, 4.3, 4.5, 7.8, 8.6.8, 8.7.8  
Точка-к-точке 4.1, 4.4  
Точность ВМ 70 А 5. 2  
Точность измерения 5  
Транспортировка стр. 3

Угол передачи 6.1.1  
Ударная вязкость 6. 2. 8  
Условия смещения 5.1  
Условия среды 6.3  
Установка 6.1  
Установка на ёмкость 6.1.3, 6.1.8  
Установка параметра, смотри Конфигурация  
Установка, смотри Конфигурация  
Фланцевая система 2.3, 7.4  
Фланцы 7. 2; 7.4  
Функциональная заземление 7.8  
Характеристика запуска 5.6  
Цилиндрическая ёмкость 6.1.2  
Цифровая связь 4.1, 4.6, 8.6.9  
Частотная зачистка 2.1  
Чистка устройства 6.1.7  
Шильда Приложение В  
Электропитание 9  
Электропитание стр. 3  
ЭМС 6. 2. 10, 10.5  
Язык отображения дисплея 8. 6. 10