

Таймеры

– с механическим приводом и звуковым сигналом

– с механическим приводом и двумя контактами

– с синхронным электродвигателем и одним или двумя контактами

Типовой ряд 89...

Общее назначение

Таймеры с механическим приводом или синхронным электродвигателем используются, например, в выпечных духовках, печах сгорания и обжига, а также в лабораторном, испытательном оборудовании и в кондиционерах. Области применения - везде, где требуется точное поддержание или контроль установленного промежутка времени.

Принцип действия

Таймер с механическим приводом и звуковым сигналом

Переключательная функция 00

Поворот ручки-задатчика с помощью пружинного привода заводит часовой механизм. По истечении установленного времени подается звуковой сигнал.

Таймер с механическим приводом и двумя переключающими контактами
Переключательная функция 26

Поворот ручки-задатчика с помощью пружинного привода заводит часовой механизм. По истечении установленного времени может производиться включение, отключение, или переключение электрических приборов и установок. Кроме того, контакт может управлять подачей звукового или светового сигнала.

Таймер с синхронным электродвигателем и двумя переключающими контактами
Переключательная функция 01, 14, 15, 16 и 18

Поворот ручки-указателя включает синхронный электродвигатель таймера и определяет временную уставку. В течение или по истечении установленного времени может производиться включение, отключение, или переключение электрических приборов и установок. Кроме того, контакт может управлять подачей звукового или светового сигнала.

Виды исполнений

Конструкция 51

Корпус

Из поликарбоната, черного цвета

Установка времени

С помощью черной ручки из поликарбоната

Маркировка времени

С помощью стрелки-указателя на кромке ручки



Конструкция 52

Корпус

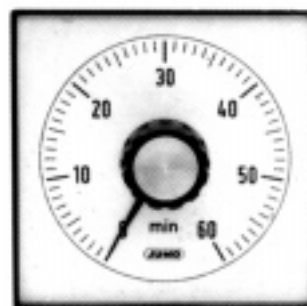
Из поликарбоната, черного цвета

Установка времени

С помощью черной ручки из ПОМ (полиоксиметилена) с алюминиевым диском в центре

Маркировка времени

С помощью стрелочного указателя



Конструкция 53

Корпус

Из поликарбоната, черного цвета

Установка времени

С помощью черной ручки из ABS (полимера акрилонитрила)

Маркировка времени

С помощью стрелочного указателя



Конструкция 54

Монтажная пластина

Из оцинкованной листовой стали

Фронтальное кольцо

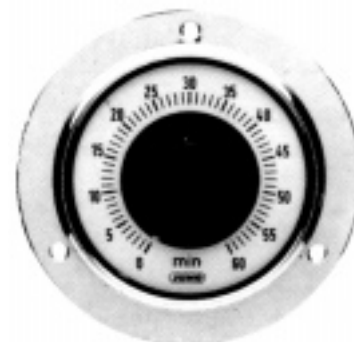
Из электролитически полированной нерж. стали, для лицевого монтажа

Установка времени

С помощью черной ручки из поликарбоната

Маркировка времени

С помощью стрелки-указателя на кромке ручки



Технические характеристики

Монтаж

Сзади с помощью хомута, для конструкции 54 с лицевой стороны

Шкала

Белая, оцифрована черным др. исполнения - по заказу

Установка времени

С помощью вращающейся ручки на лицевой панели.

Мин. угол установки 30°. Очень малые значения времени можно установить поворотом ручки дальше значения желаемой уставки, а затем повернуть ручку в обратную сторону.

Электрическое соединение

С помощью плоских штекеров формы А 6,3×0,8 мм по DIN 46 244

Схемы подключения/ переключательные функции

Рабочее напряжение

синхронного электродвигателя
АС 50 Гц, 220 В, 1,7 Вт

Коммутационная способность

АС 250 В, 16(3) А
АС 380 В, 10(2) А

Значения в круглых скобках приведены для индуктивной нагрузки, $\cos\phi = 0,6$

Допустимая температура окружающей среды

-20... +80 °С

Рабочее положение

произвольное

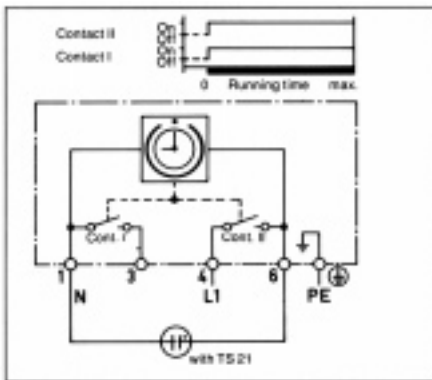


Таймер без контактов

Переключательная функция 00

Таймер с механическим приводом и звуковым сигналом

В конце установленного времени подается звуковой сигнал.



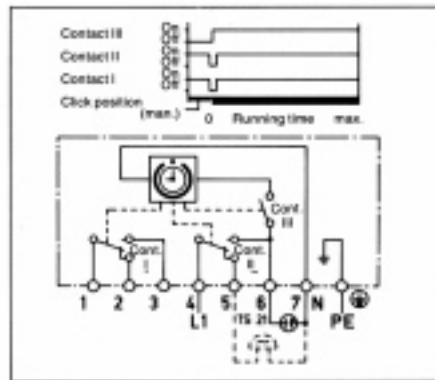
Переключательная функция 01*

Таймер с синхронным электродвигателем и двумя переключающими контактами

По истечении установленного времени контакты I и II размыкаются.

Примечание: другие переключательные функции по запросу.

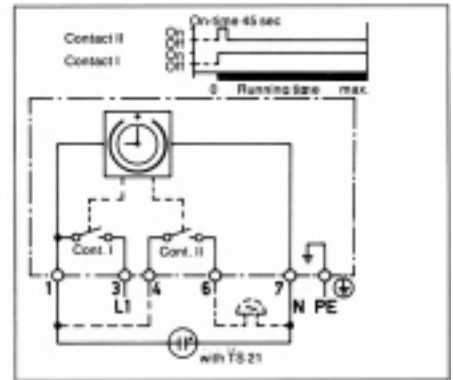
* снимается с производства



Переключательная функция 14

Таймер с синхронным электродвигателем, двумя переключающими контактами и отключением сигнала вручную

По истечении установленного времени контакты I и II переключаются. (Контакт III размыкается). Контакты I и II можно вернуть в исходное положение только вручную поворотом ручки-задатчика из положения «0» на «OFF» (Выкл.). (Контакт III остается разомкнутым).

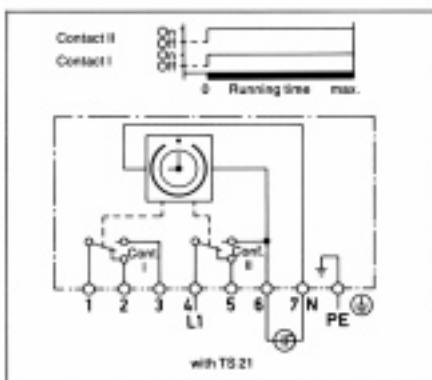


Переключательная функция 15

Таймер с синхронным электродвигателем и двумя переключающими контактами

За 45 с до истечения установленного времени контакт II замыкается на ≈ 45 с.

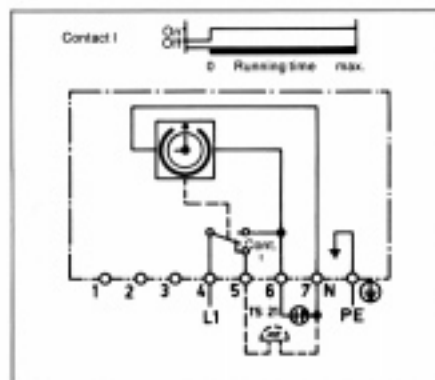
По истечении установленного времени контакты I и II размыкаются. (Отключение сигнала контакта II происходит автоматически)



Переключательная функция 16

Таймер с синхронным электродвигателем и двумя переключающими контактами

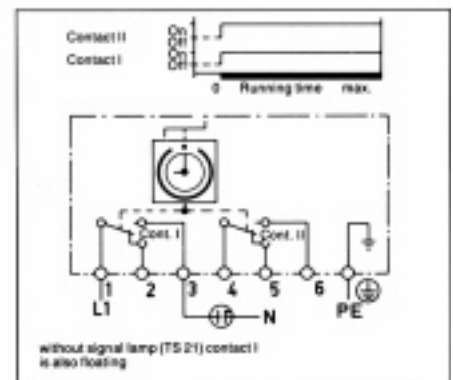
По истечении установленного времени контакты I и II переключаются.



Переключательная функция 18

Таймер с синхронным электродвигателем и одним переключающим контактом

По истечении установленного времени контакт I переключается.



Переключательная функция 26

Таймер с механическим приводом и двумя переключающими контактами

По истечении установленного времени контакты I и II переключаются и одновременно ручка-указатель возвращается в свое исходное положение.

Таймеры

– с механическим приводом и звуковым сигналом



Конструкция 51

Корпус

Из поликарбоната, черного цвета

Установка времени

С помощью черной ручки из поликарбоната

Маркировка времени

С помощью стрелки-указателя на кромке ручки

Структура обозначения типа

Тип	Арт. №	Размер фронтальной рамки (мм)	Переключательная функция	Время срабатывания*	Допустимая погрешность (мин)	Диапазон шкалы ° ∠	Цена деления шкалы (мин)
8901-51-72	80/89000714	72×72	00	0 - 60 мин	± 0,5	300	1
8902-51-96	80/89000713	96×96	00	0 - 60 мин	± 0,5	300	1

* др. время срабатывания по запросу

Модификации (TZ)

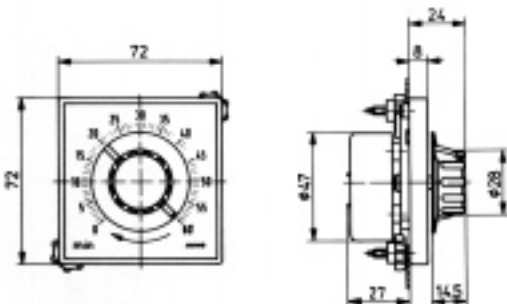
- TZ 018 Металлическая фронтальная рамка, черного цвета
- TZ 019 Металлическая хромированная фронтальная рамка
- TZ 051 Черная шкала, оцифрована белым
- TZ 060 Шкала по спецификации Заказчика
- TZ0 61 Ручка-указатель серого цвета

Пример заказа

Таймер
Тип 8901-51-72
TZ 019

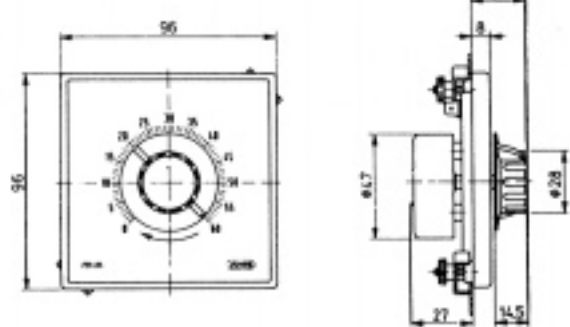
Размеры

Тип 8901-51-72



Вырез в панели щита $68^{+0,70} \times 68^{+0,70}$
Макс. толщина панели 8 мм

Тип 8902-51-96



Вырез в панели щита $92^{+0,80} \times 92^{+0,80}$
Макс. толщина панели 5 мм

Таймеры

с механическим приводом и двумя контактами

Испытания по

VDE, ÖVE, SEV, BEAB, NEMKO, KEMA

при необходимости др. испытаний - обращаться к Поставщику

Конструкция 51

Корпус

Из поликарбоната, черного цвета

Установка времени

С помощью черной ручки с кромкой из поликарбоната

Маркировка времени

С помощью стрелки-указателя на кромке ручки



Структура обозначения типа

Тип	Арт. №	Размер фронтальной рамки (мм)	Переключательная функция	Время срабатывания**	Допустимая погрешность (мин)	Диапазон шкалы ° ∠	Цена деления шкалы (мин)
8970-51-72	—	72×72	26	0 - 30 мин	± 1,5	276	0,5
8973-51-72	—			0 - 60 мин	± 3,0	276	1
8975-51-72*	—			0 - 120 мин	±6,0	276	2
8980-51-96	—	96×96	26	0 - 30 мин	± 1,5	276	0,5
8983-51-96	—			0 - 60 мин	± 3,0	276	1
8985-51-96*	—			0 - 120 мин	±6,0	276	2

* снимается с производства

** др. время срабатывания по запросу

Модификации (TZ)

- TZ 018 Металлическая фронтальная рамка, черного цвета
- TZ 019 Металлическая хромированная фронтальная рамка
- TZ 021 Контрольная лампа, светится в течение всего установленного времени
- TZ 051 Черная шкала, оцифрована белым
- TZ 060 Шкала по спецификации Заказчика
- TZ 061 Ручка-указатель серого цвета

Сигнальные устройства

Сигнальные устройства, например, зуммер, звонок, сирена и т.д. - по запросу

Пример заказа

Таймер
Тип 8983-51-96
TZ 019

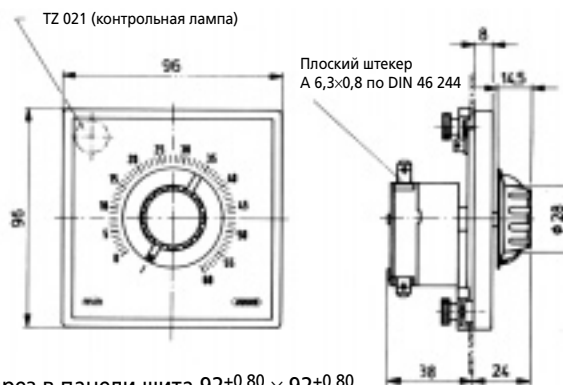
Размеры

Тип 8970-51-72 - 8975-51-72



Вырез в панели щита 68^{+0,70} × 68^{+0,70}
Макс. толщина панели 8 мм

Тип 8980-80-96 - 8985-51-96



Вырез в панели щита 92^{+0,80} × 92^{+0,80}
Макс. толщина панели 5 мм

Таймеры

с синхронным электродвигателем и одним или двумя контактами

Конструкция 51

Корпус

Из поликарбоната, черного цвета

Установка времени

С помощью черной ручки с кромкой из поликарбоната

Маркировка времени

С помощью стрелки-указателя на кромке ручки

Испытания по

VDE, ÖVE, SEV, BEAB, NEMKO, KEMA при необходимости др. испытаний – обращаться к Поставщику



Структура обозначения типа

Тип	Арт. №	Размер фронтальной рамки (мм)	Переключательная функция	Время срабатывания**	Допустимая погрешность (мин)	Диапазон шкалы ° ∠	Цена деления шкалы (мин)
8910-51-72	—	72×72	18	0 - 120 мин	± 2,5	300	2
8912-51-72	—		14	0 - 60 мин	± 1,5		1
8913-51-72	80/89000696		15	0 - 60 мин	± 1,5		1
8914-51-72*	—		14	0 - 120 мин	± 2,5		2
8916-51-72*	—		01	0 - 6 ч	± 7,5		5
8917-51-72*	—		16	0 - 12 ч	± 14,5		15
8919-51-72*	—		16	0 - 48 ч	± 58,0		60
89110-51-72	—		16	0 - 60 мин	± 1,5		1
89112-51-72*	—		16	0 - 4 ч	± 5,0		5
8920-51-96	—	96×96	18	0 - 120 мин	± 2,5	300	2
8922-51-96	—		14	0 - 60 мин	± 1,5		1
8923-51-96	80/89001366		15	0 - 60 мин	± 1,5		1
8924-51-96*	—		14	0 - 120 мин	± 2,5		2
8926-51-96*	—		01	0 - 6 ч	± 7,5		5
8927-51-96*	80/89001341		16	0 - 12 ч	± 14,5		15
8929-51-96*	—		16	0 - 48 ч	± 58,0		60
89114-51-96	—		16	0 - 60 мин	± 1,5		1
89116-51-96*	—		16	0 - 4 ч	± 5,0		5

* снимается с производства

** др. время срабатывания по запросу

Модификации (TZ)

- TZ 018 Металлическая фронтальная рамка, черного цвета
- TZ 019 Металлическая хромированная фронтальная рамка
- TZ 021 Контрольная лампа, светится в течение всего установленного времени
- TZ 051 Черная шкала, оцифрована белым
- TZ 060 Шкала по спецификации Заказчика
- TZ 061 Ручка-указатель серого цвета

Сигнальные устройства

Сигнальные устройства, например, зуммер, звонок, сирена и т.д. - по запросу

Пример заказа

Таймер
Тип 8921-51-96
TZ 019 - 021

Размеры

Тип 8910-51-72 - 8919-51-72

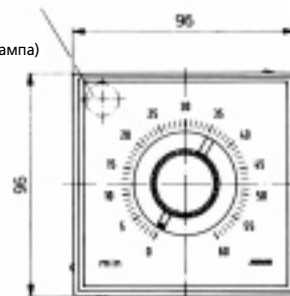
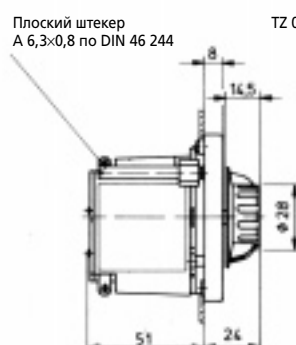
Тип 89110-51-72 - 89112-51-72

Тип 8920-51-96 - 8929-51-96

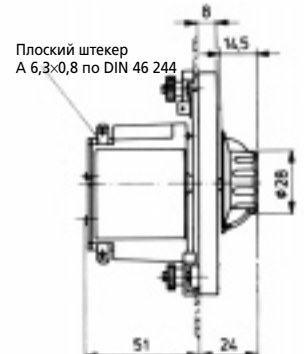
Тип 89114-51-96 - 89116-51-96



Вырез в панели щита 68^{+0,70} × 68^{+0,70}
Макс. толщина панели 5 мм



Вырез в панели щита 92^{+0,80} × 92^{+0,80}
Макс. толщина панели 3,5 мм



Таймеры

с синхронным электродвигателем и одним или двумя контактами

Конструкция 52

Корпус

Из поликарбоната, черного цвета

Установка времени

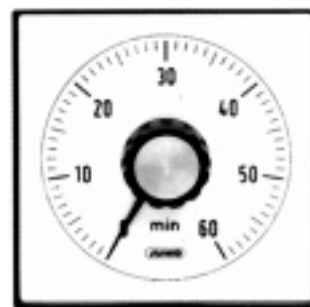
С помощью черной ручки из ПОМ (полиоксиметилена) с алюминиевым диском в центре

Маркировка времени

С помощью стрелочного указателя

Испытания по

VDE, ÖVE, SEV, BEAB, NEMKO, KEMA при необходимости др. испытаний – обращаться к Поставщику



Структура обозначения типа

Тип	Арт. №	Размер фронтальной рамки (мм)	Переключательная функция	Время срабатывания**	Допустимая погрешность (мин)	Диапазон шкалы ° ∠	Цена деления шкалы (мин)
89100-51-72	—	72×72	18	0 - 120 мин	± 2,5	300	2
89102-52-72	—		14	0 - 60 мин	± 1,5		1
89103-52-72	—		15	0 - 60 мин	± 1,5		1
89104-52-72*	—		14	0 - 120 мин	± 2,5		2
89106-52-72*	—		01	0 - 6 ч	± 7,5		5
89107-52-72*	—		16	0 - 12 ч	± 14,5		15
89109-52-72*	—		16	0 - 48 ч	± 58,0		60
89118-52-72	—		16	0 - 60 мин	± 1,5		1
89120-52-72*	—		16	0 - 4 ч	± 5,0		5
8930-52-96	—	96×96	18	0 - 120 мин	± 2,5	300	2
8932-52-96	—		14	0 - 60 мин	± 1,5		1
8933-52-96	—		15	0 - 60 мин	± 1,5		1
8934-52-96*	—		14	0 - 120 мин	± 2,5		2
8936-52-96*	—		01	0 - 6 ч	± 7,5		5
8937-52-96*	—		16	0 - 12 ч	± 14,5		15
8939-52-96*	—		16	0 - 48 ч	± 58,0		60
89122-52-96	—		16	0 - 60 мин	± 1,5		1
89124-52-96*	—		16	0 - 4 ч	± 5,0		5

* снимается с производства

** др. время срабатывания по запросу

Модификации (TZ)

TZ 018 Металлическая фронтальная рамка, черного цвета

TZ 019 Металлическая хромированная фронтальная рамка

TZ 021 Контрольная лампа, светится в течение всего установленного времени

TZ 051 Черная шкала, оцифрована белым

TZ 060 Шкала по спецификации Заказчика

Сигнальные устройства

Сигнальные устройства, например, зуммер, звонок, сирена и т.д. - по запросу

Пример заказа

Таймер

Тип 89122-52-96

TZ 019 - 021

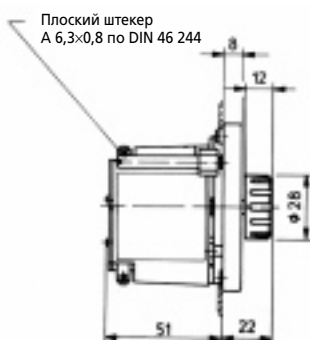
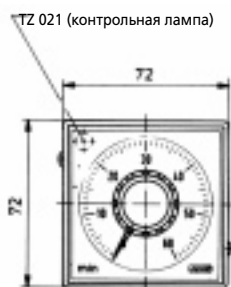
Размеры

Тип 89100-52-72 - 89109-52-72

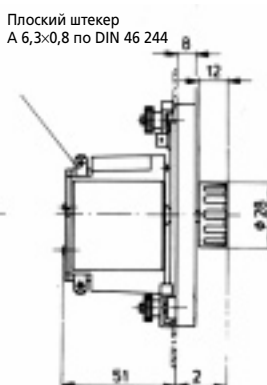
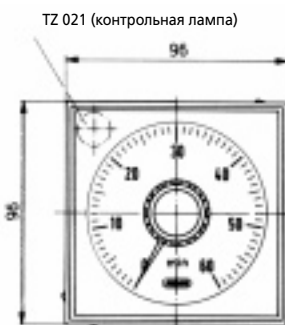
Тип 89118-52-72 - 89120-52-72

Тип 8930-52-96 - 8939-52-96

Тип 89122-52-96 - 89124-52-96



Вырез в панели щита 68^{+0,70} × 68^{+0,70}
Макс. толщина панели 5 мм



Вырез в панели щита 92^{+0,80} × 92^{+0,80}
Макс. толщина панели 3,5 мм

Таймеры

с синхронным электродвигателем и одним или двумя контактами

Конструкция 53

Корпус

Из поликарбоната, черного цвета

Установка времени

С помощью черной ручки из ABS (полимера акрилонитрила)

Маркировка времени

С помощью стрелочного указателя

Испытания по

VDE, ÖVE, SEV, BEAB, NEMKO, KEMA при необходимости др. испытаний – обращаться к Поставщику



Структура обозначения типа

Тип	Арт. №	Размер фронтальной рамки (мм)	Переключательная функция	Время срабатывания**	Допустимая погрешность (мин)	Диапазон шкалы ° ∠	Цена деления шкалы (мин)
8940-53-96	—	96×96	18	0 - 120 мин	± 2,5	300	2
8942-53-96	—		14	0 - 60 мин	± 1,5		1
8943-53-96	—		15	0 - 60 мин	± 1,5		1
8944-53-96*	80/89001343		14	0 - 120 мин	± 2,5		2
8946-53-96*	—		01	0 - 6 ч	± 7,5		5
8947-53-96*	—		16	0 - 12 ч	± 14,5		15
8949-53-96*	—		16	0 - 48 ч	± 58,0		60
89126-53-96	—		16	0 - 60 мин	± 1,5		1
89128-53-96*	—		16	0 - 4 ч	± 5,0		5

* снимается с производства

** др. время срабатывания по запросу

Модификации (TZ)

- TZ 018 Металлическая фронтальная рамка, черного цвета
- TZ 019 Металлическая хромированная фронтальная рамка
- TZ 021 Контрольная лампа, светится в течение всего установленного времени
- TZ 051 Черная шкала, оцифрована белым
- TZ 060 Шкала по спецификации Заказчика

Сигнальные устройства

Сигнальные устройства, например, зуммер, звонок, сирена и т.д. - по запросу

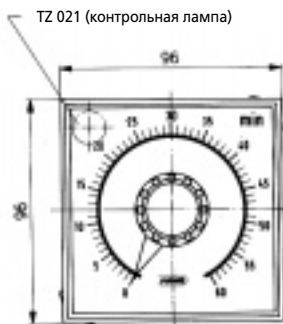
Пример заказа

Таймер
Тип 8942-53-96
TZ 019 - 021

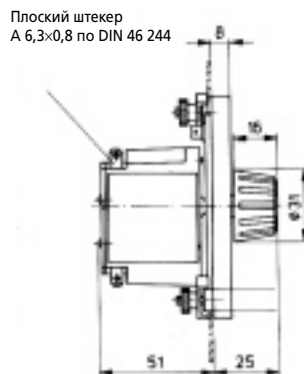
Размеры

Тип 8940-53-96 - 8949-53-96

Тип 89126-53-96 - 89128-53-96



Вырез в панели щита 92^{+0,80} × 92^{+0,80}
Макс. толщина панели 3,5 мм



Плоский штекер
А 6,3×0,8 по DIN 46 244

Таймеры

с механическим приводом и звуковым сигналом
с синхронным электродвигателем и одним или двумя контактами

Конструкция 54

Монтажная пластина

Из оцинкованной стали

Фронтальное кольцо

Из полированной нерж. стали,
для лицевого монтажа

Установка времени

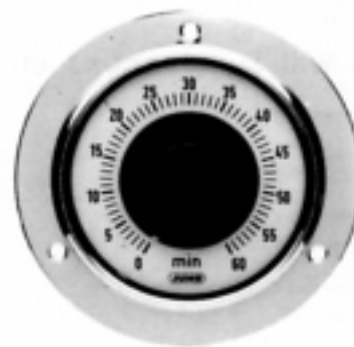
с помощью черной ручки с кромкой,
из поликарбоната

Маркировка времени

С помощью стрелки-указателя
на кромке ручки

Испытания по

VDE, ÖVE, SEV, BEAB, NEMKO, KEMA
при необходимости др. испытаний –
обращаться к Поставщику



Структура обозначения типа

Тип	Арт. №	Ø корпуса (мм)	Переключательная функция	Время срабатывания**	Допустимая погрешность (мин)	Диапазон шкалы ° ∠	Цена деления шкалы (мин)
8951-54-80	—	80	00	0 - 60 мин	± 0,5	300	1
8960-54-80	—	80	18	0 - 120 мин	± 2,5	300	2
8962-54-80	—		14	0 - 60 мин	± 1,5		1
8963-54-80	—		15	0 - 60 мин	± 1,5		1
8964-54-80*	—		14	0 - 120 мин	± 2,5		2
8966-54-80*	—		01	0 - 6 ч	± 7,5		5
8967-54-80*	—		16	0 - 12 ч	± 14,5		15
8969-54-80*	—		16	0 - 48 ч	± 58,0		60
89130-54-80	—		16	0 - 60 мин	± 1,5		1
89132-54-80*	—		16	0 - 4 ч	± 5,0		5

* снимается с производства

** др. время срабатывания по запросу

Модификации (TZ)

TZ 060 Шкала по спецификации Заказчика

TZ 061 Ручка-указатель серого цвета

Сигнальные устройства

Сигнальные устройства,
например, зуммер, звонок,
сирена и т.д. - по запросу

Пример заказа

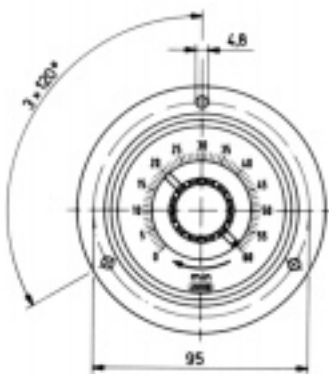
Таймер
Тип 8962-54-80
TZ 061

Размеры

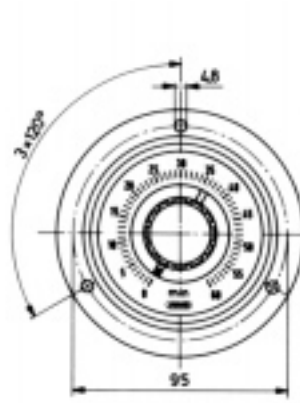
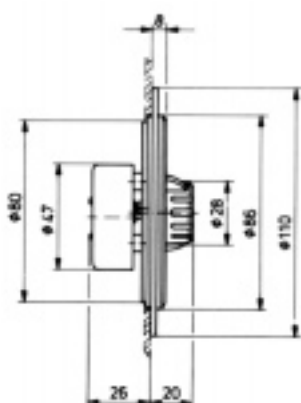
Тип 8951-54-80 (с механическим приводом)

Тип 8960-54-80 - 8969-54-80 (с синхронным электродвигателем)

Тип 89130-54-80 - 89132-54-80 (с синхронным электродвигателем)



Вырез в панели щита Ø 82^{+0,50}
Макс. толщина панели 3,5 мм



Вырез в панели щита Ø 82^{+0,50}

