

Контактный показывающий термометр Исполнение для трансформаторов Класс 1,5

Типовой ряд 8550

В корпусе из высококачественной стали
Степень защиты IP 54
Размеры корпуса: Ø 80 мм и Ø 100 мм

Общее назначение

Контактные стрелочные термометры для трансформаторов являются универсальными приборами для измерения температуры по месту.

Особенности

- Коррозионностойкий корпус из высококачественной стали
- Степень защиты IP 54
- Один или два контакта (микровыключатель, испытанный UL и CSA)
- Коммутируемая способность 3/5 или 10 А

Структура обозначения типа

8550 типовой ряд 8550
 Контактный стрелочный термометр для трансформаторов

Конструкция

8550-10-..



Размеры корпуса

8550-10-80 Ø 80 мм
8550-10-10 Ø 100 мм

Диапазоны показаний (AB)

(аналогично DIN 16 203)

Диапазон показаний, °C*	Диапазон измерений, °C	Предел погрешности, °C
0...+120	-20...+100	3,0
-20...+120	0...+100	3,0

* другие диапазоны показаний – по запросу

Пример заказа

Контактный стрелочный термометр

Тип: 8550-10-80

AB: -20... +120 °C
TZ: 086
SA: 20
TF: 05 – латунь– Ø 8 мм
TA: 22 – G 1 A – латунь -
 S = 150 мм

Коммутирующий выход (SA)

SA 20 один контакт
SA 21 два контакта
схема подключения – см. стр. 2

Термобаллоны (TF)

TF 05, латунь, Ø 8 мм, сквозной

Виды присоединения (TA)

TA 21, G 3/8 A, латунь,
погружная трубка с нажимным винтом и конусообразным уплотнением
TA 22 G 1/2 A, латунь
 G 3/4 A, латунь
 G 1 A, латунь

погружная трубка с нажимным винтом, конусообразным уплотнением и подвижным резьбовым соединением

Модификации (TZ)

TZ 012 Микровыключатель 10 (3) А, 250 В AC
TZ 060 Шкала по спецификации Заказчика
TZ 086 Стрелочный указатель, переставляемый с помощью отвертки, защищен навинчивающимся колпачком

Технические характеристики

(Данные для стандартного исполнения)

Корпус

Корпус, фронтальное кольцо и защитный колпачок из высококачественной стали № 1.4301

Монтажная пластина

Алюминиевое литье GD-ALSi 12 № 3.2582.05

Шкала

Белая, оцифрована черным, другое исполнение по заказу

Фронтальное стекло

Из плексигласа

Показания

Линейные, стрелочный указатель с отклонением стрелки около 260° <

Измерительная система

С жидкостным заполнением

Точность показаний

± 3 К от диапазона измерений



Тип 8550-10-80

Постоянная времени

$t_{0,9}$ около 25 с (измерено в движущейся воде с термобаллоном TF = Ø 8 мм из CuZn)

Влияние температуры окружающей среды

в % от диапазона показаний приведено к отклонению от эталонного значения +23 °C

0,15% диапазона показаний при изменении температуры окружающей среды на 1 К

Вид контакта

Однополюсный микровыключатель с механически управляемым переключающим контактом

Точность точки переключения

±0,5% шкалы, относится к точке отключения при возрастании температуры

Зона неоднозначности

≈ 1,5% шкалы
(при 250 В AC, 3/5 А)
Модификация TZ 012
от 1,5 до 3 % шкалы
(при 250 В AC, 10 А)

Коммутационная способность

AC 250 В, 3(1) А (макс. 50 000 переключений)

AC 250 В, 5(1,5) А (макс. 10 000 переключений)

TZ 012:

AC 250 В, 10(3) А (≈ 25000 переключений)

Значения в скобках – для индуктивной нагрузки, $\cos\phi = 0,6$

Чтобы гарантировать наибольшую надежность переключения, рекомендуем мин. напряжение 24 В и мин. ток 20 мА.

Электрические соединения

Винтовые зажимы для поперечного сечения проводов до 2,5 мм², защищенные колпачком с резьбовым соединением ввода кабеля Pg 16.

Возможные диаметры кабеля – от 5 до 16 мм

Установка заданного значения

с помощью отвертки; место установки защищено навинчивающимся колпачком.

Рабочее положение

вертикальное NL 90, символ: ⊥

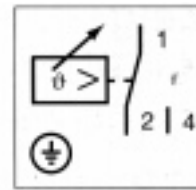
Допустимая температура окружающей среды

-30... +70 °C

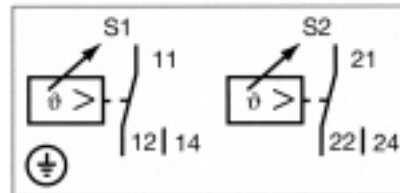
Коммутирующий выход (SA)

схемы подключения

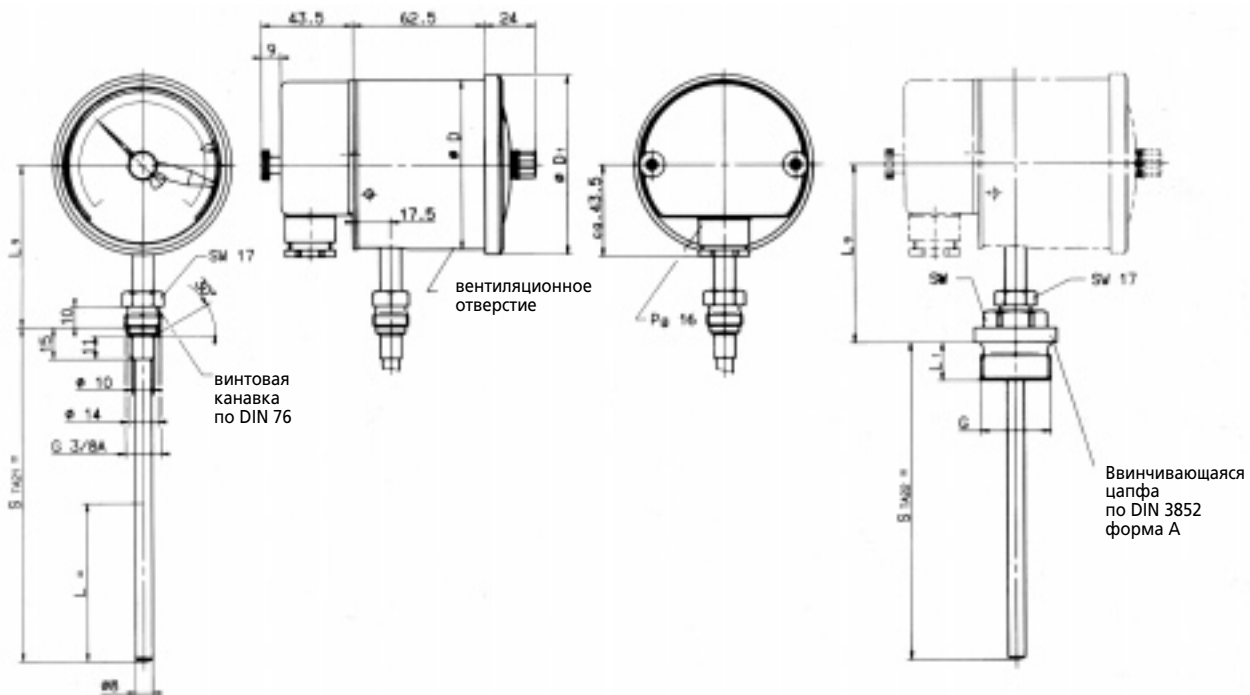
SA 20



SA 21



Размеры



Вид присоединения TA 21

Тип	Ø D	Ø D1	L9	
			для TA 21	для TA 22
8550-10-80	80	85	77	85
8550-10-10	100	106	87	95

Вид присоединения TA 22

S _{TA21}	S _{TA22}	G	SW	L ₁	L активная длина термобаллона	
158°	—	G ³ / ₈ A	17	—	для АВ 0...+120°C св. 70 мм	для АВ -20...+120°C св. 60 мм
—	150°	G ¹ / ₂ A	27	14		
—	150°	G ³ / ₄ A	32	16		
—	150°	G1A	27	18		

Внимание:

Стрелочные термометры с биметаллической измерительной системой для трансформаторов см. типовой лист 80.1005

Показывающие термометры и контактные показывающие термометры с капилляром см. типовые листы 80.2001 и 80.5020.

* другие длины погружных трубок – по запросу