

Контактный показывающий термометр

Класс 1,5

Типовой ряд 8520

**В металлическом корпусе
 для щитового или навесного монтажа
 Степень защиты IP 51 или IP 53 с лицевой стороны
 Диаметр корпуса 60, 80 и 100 мм
 Размер фронтальной рамки: 72 × 72 мм, 96 × 96 мм**



Тип 8520-23-80

Общее назначение

Контактные показывающие термометры являются универсальными приборами для измерения, регулирования и контроля температуры.

Особенности

- Металлический корпус, устойчивый к коррозии
- Степень защиты IP 53 (при TZ 043)
- Один или два контакта (микровыключатели, испытаны UL и CSA)
- Коммутационная способность 5 или 10 А
- Корректировка показаний с обратной стороны прибора

Структура обозначения типа

8520 Типовой ряд 8520
 Контактный показывающий термометр в металлическом корпусе

Серийная комплектация

Руководство по эксплуатации В 80.1100

Размеры корпуса

8520-.60 корпус Ø 60 мм
 (кроме конструкций 02, 10, 22, 23)
 8520-.80 корпус Ø 80 мм
 8520-.10 корпус Ø 100 мм
 8520-25-72 рамка 72 × 72 мм
 8520-25-96 рамка 96 × 96 мм

Примеры заказа

Контактный показывающий термометр

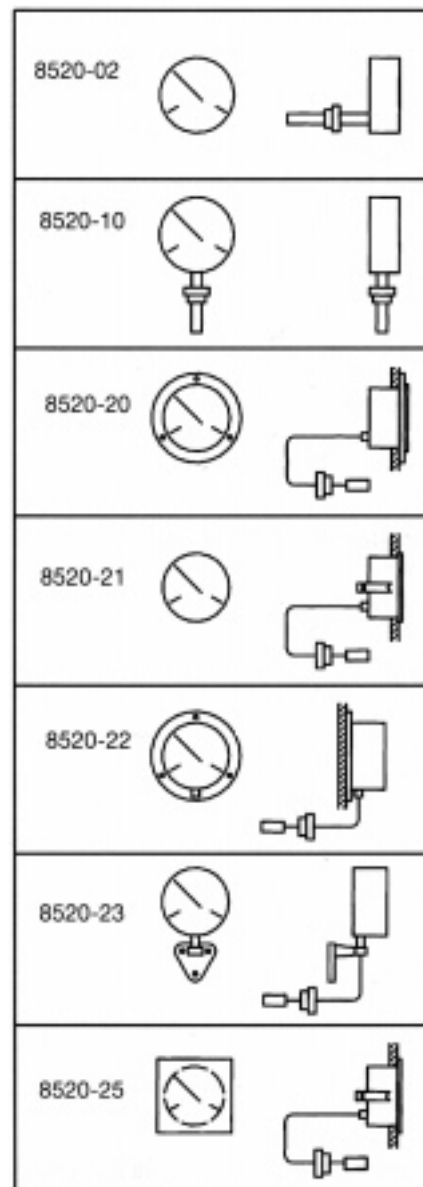
Тип: 8520-10-80
 АВ: 0...+200 °С
 TZ: 012
 SA: 21
 TF: 01 - Cu - Ø 6 мм
 ТА: 03 - G1/2 - латунь -S = 150 мм

Контактный показывающий термометр

Тип: 8520-23-10
 АВ: 0... +120 °С
 TZ: 018
 SA: 20
 FL 02 - 2000 мм

TF: 01 - Cu, Ø 6 мм
 ТА: 22 - G1/2 - латунь - S = 200 мм

Типы конструкции



Диапазоны показаний

(по DIN 16203)

Диапазон показаний, °С	Диапазон измерений, °С	Предел погрешности, °С
-40... +40	-30... +30	1,5
-30... +50	-20... +40	1,5
-20... +120	0... +100	3,0
0... +60	+10... +50	1,5
0... +80	+10... +70	1,5
0... +100	+10... +90	1,5
0... +120	+20... +100	3,0
0... +160	+20... +140	3,0
0... +200	+20... +180	3,0
0...+250	+30... +220	4,0
+50...+250*	+70... +230	3,0
0... +300*	+30... +270	6,0
+50...+300*	+80... +270	6,0
0... +350*	+50... +300	6,0
+50...+350*	+80... +320	6,0
0... +400*	+50...+350	6,0
0...+450*	+50...+400	6,0
0... +500*	+50...+450	8,0
0...+600*	+100...+500	10,0

* за дополнительную плату

др. диапазоны – по запросу

Коммутирующий выход (SA)

SA20, один контакт
 SA21, два контакта
 SA22, два контакта (выключатель для последовательного переключения цепей)
 Мин. интервал между точками переключения 4% шкалы. Расстояние между контактами указать при заказе. Схема подключения: см. стр. 2.

Капилляры (FL)

см. Типовой лист 80.8003, табл. (2), стр. 1 и 2

Термобаллоны (TF)

См. типовой лист 80.8003, табл. (1), стр. 1 и 2

Виды присоединения (ТА)

См. типовой лист 80.8003, табл. (3), стр. 3 (ТА20, 23 и 25 не поставляются для конструкций 02 и 10)

Защитные гильзы (SH)

См. типовой лист 80.8003, табл. (4), стр. 4

Модификации (TZ)

- TZ 002 Контрольный стрелочный указатель (только в комплекте с TZ 034)
- TZ 011 Пластмассовый колпачок для защиты винтовых зажимов от прикосновений и водяных брызг (серийно для конструкций 10, 23; кроме конструкций 02 и 22; не в комплекте с TZ 026)
- TZ 012 Микровыключатель 250 В АС, 10(3) А
- TZ 018 Фронтальное кольцо, фронтальная рамка или фланцевое кольцо из металла, с черным покрытием
- TZ 024 Стопор для ограничения мин. или макс. заданного значения, заводская установка
- TZ 026 Фиксирующее устройство для выреза в щитовой панели 92 × 92 мм (только при фронтальных размерах 96 × 96 мм)
- TZ 034 Задатчик заданного значения защищен навинчивающимся колпачком. Установка с помощью ключа
- TZ 043 Степень защиты IP53 по EN 60529, в комплекте с TZ 011 и TZ 034 (кроме Ø корпуса 60 мм и рамки 72 × 72 мм; кроме конструкций 02 и 22)
- TZ 060 Шкала по спецификации Заказчика
- TZ 089 Микровыключатель АС 250 В, 3(1) А

Технические характеристики

(данные для серийного исполнения)

Корпус

Из высококачественной стали 1.4301
Фронтальное кольцо, фронтальная рамка или фланцевое кольцо из высококачественной стали 1.4301
Штативная цапфа из высококачественной стали 1.4301

Шасси

Алюминиевое литье GD-ALSi 12, 3.2582.05

Шкала

Белая, оцифрованная черным, др. исполнения – по запросу

Фронтальное стекло

Из плексигласа

Показания

Линейные, отклонение стрелки 260° <

Измерительная система

Жидкостное заполнение при АВ до 350°C, газовое заполнение при АВ от 400 °С

Пружина для защиты от перегрева

типы конструкции 20, 21, 22, 23 и 25: у корпуса и у датчика температуры

Точность показаний

См. «Предел погрешности» в таблице «Диапазоны показаний» на стр. 1

Постоянная времени

Значение $t_{0,9} \approx 20$ с при жидкостном заполнении измерительной системы (измеренное в водяной бане при перемешивании с диаметром датчика 6 мм)

Значение $t_{0,9} \approx 5$ с при газовом заполнении измерительной системы (измеренное в масляной бане при перемешивании с диаметром датчика 8 мм)

Влияние температуры окружающей среды

в % от диапазона показаний приведено к отклонению от эталонного значения +23 °С

– на корпусе:

Для системы с жидкостным заполнением 0,15% диапазона показаний при изменении температуры окружающей среды на 1 К,

Для системы с газовым заполнением 0,05% диапазона показаний при изменении температуры окружающей среды на 1 К

– на капилляре (на каждый метр):

Для системы с жидкостным заполнением 0,015% диапазона показаний при изменении температуры окружающей среды на 1 К

При газовом заполнении системы температура не оказывает никакого влияния
При повышенной температуре окружающей среды происходит завышение показаний температуры и понижение точки переключения.

Вид контакта

Однополюсный микровыключатель с механически управляемым переключающим контактом

Зона неоднозначности

серийно: $\approx 1,5$ % диапазона показаний (при 250 В АС, 5 А и для TZ 089 с АС 250 В, 3 А)

Модификация TZ 012:

от 1,5 до 3 % диапазона показаний (при 250 В АС, 10 А)

Точность точки переключения

$\pm 0,5$ % диапазона показаний, отнесенного к точке отключения при возрастании температуры

Коммутационная способность

серийно: 5 (1,5) А, 250 В АС и для TZ 89 с АС 250 В, 3(1) А

Модификация TZ 012: АС 250 В, 10 (3) А
Значения в скобках приведены для индуктивной нагрузки, $\cos \varphi = 0,6$.

Чтобы гарантировать наибольшую надежность переключения, рекомендуем мин. напряжение 24 В АС и мин. ток 20 мА

Электрические соединения

серийно: с помощью винтовых зажимов для поперечного сечения провода до 2,5 мм²

Конструкции 02 и 22: соединительный провод 0,5 м с винтовыми зажимами

Конструкции 10, 23 и TZ 011:

колпачок с резьбой Pg 13,5 для ввода кабеля, для Ø кабеля 6,5 – 13 мм

Корпус Ø 60 мм:

колпачок с резьбой Pg9 для ввода кабеля, для Ø кабеля 8 – 10 мм

Установка заданного значения

с помощью задатчика на лицевой панели

Корректировка показаний

Если температура окружающей среды значительно отличается от эталонного значения 23 °С, но поддерживается постоянной, ошибку можно откорректировать поворотом шлицевого болта на задней стороне корпуса.

Рабочее положение

вертикальное, NL 90, ⊥

Предельные температуры

хранения и транспортировки

-30... +70 °С

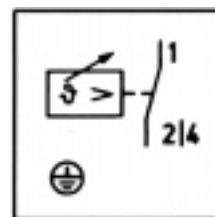
для АВ -40... +40 °С до макс. 50 °С

для АВ -30... +50 °С до макс. 60 °С

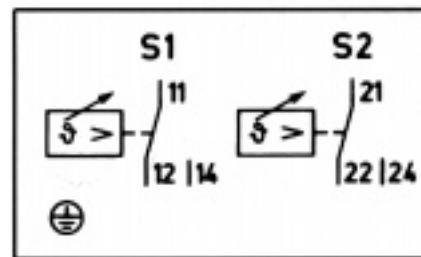
Коммутирующий выход (SA)

Схема подключения

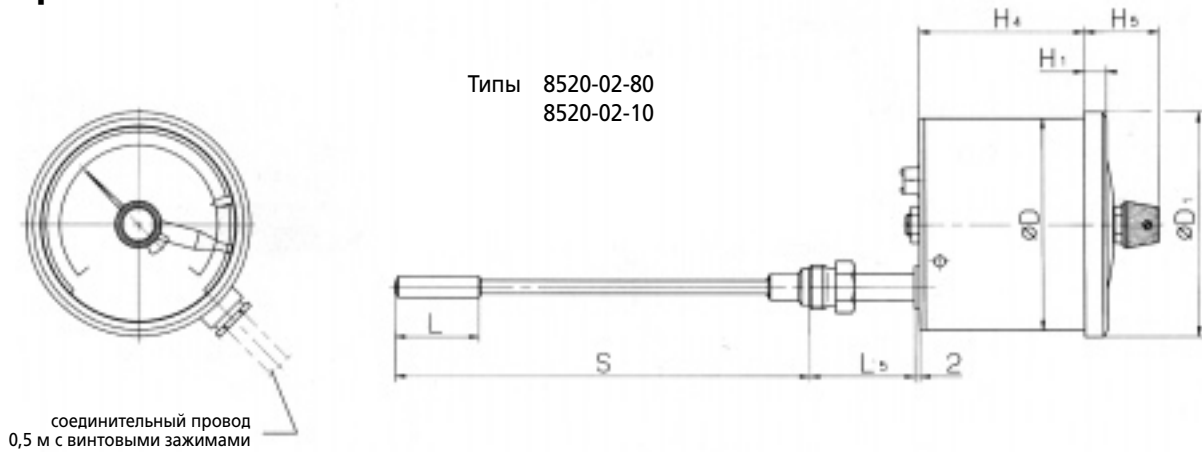
SA 20



SA 21 и SA 22

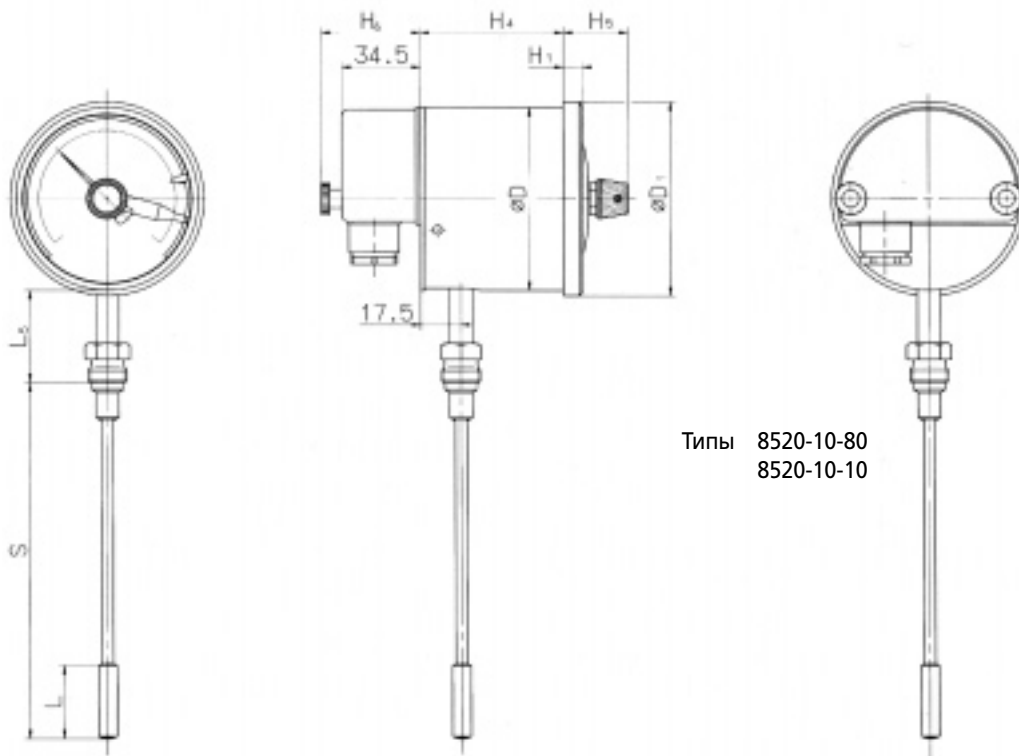


Размеры

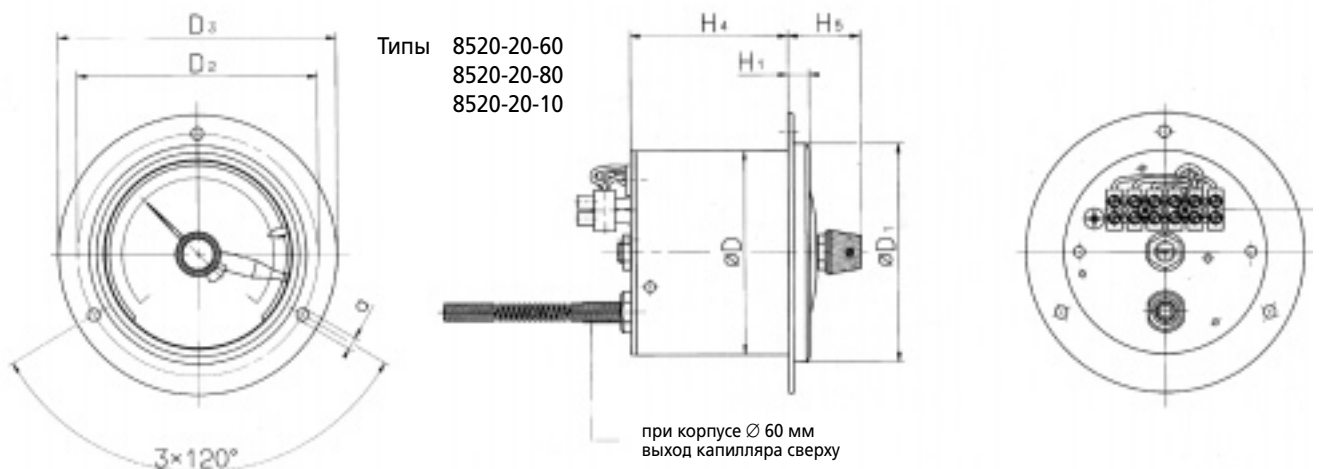


Типы 8520-02-80
8520-02-10

соединительный провод
0,5 м с винтовыми зажимами



Типы 8520-10-80
8520-10-10



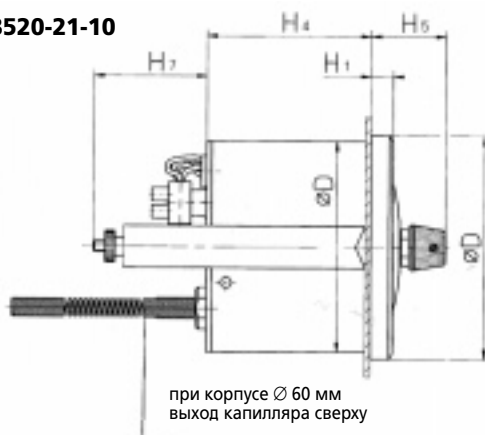
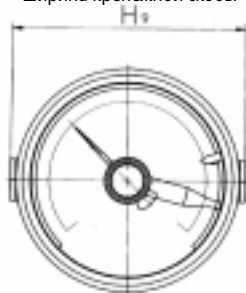
Типы 8520-20-60
8520-20-80
8520-20-10

при корпусе $\varnothing 60$ мм
выход капилляра сверху

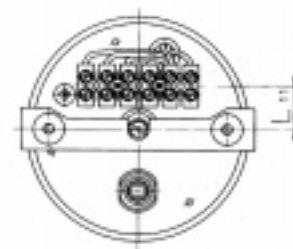
Вырез в панели щита
для корпуса $\varnothing 60$ мм = $\varnothing 62^{+0,5}$ мм
 $\varnothing 80$ мм = $\varnothing 82^{+0,5}$ мм
 $\varnothing 100$ мм = $\varnothing 102^{+0,5}$ мм

Типы 8520-21-60, 8520-21-80, 8520-21-10

Ширина крепежной скобы

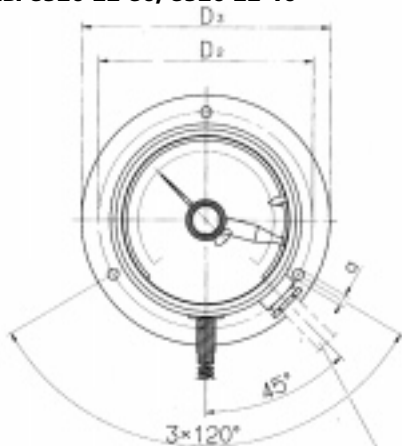


при корпусе Ø 60 мм
выход капилляра сверху

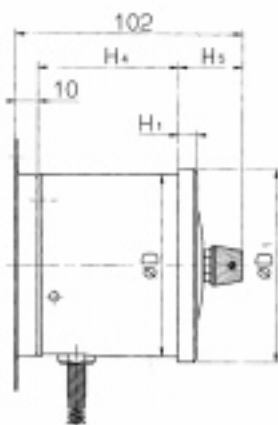


Вырез в панели щита
для корпуса Ø 60 мм = Ø 62^{+0,5} мм
для корпуса Ø 80 мм = Ø 82^{+0,5} мм
для корпуса Ø 100 мм = Ø 102^{+0,5} мм

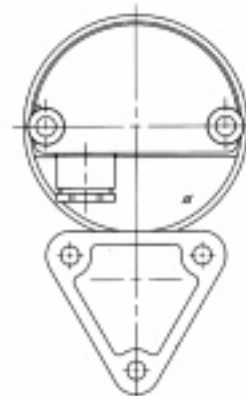
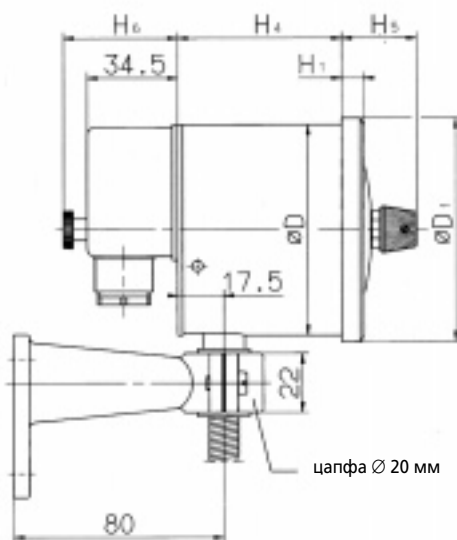
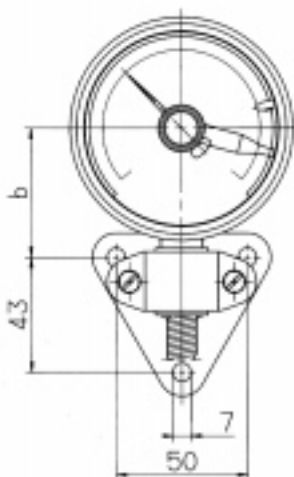
Типы 8520-22-80, 8520-22-10



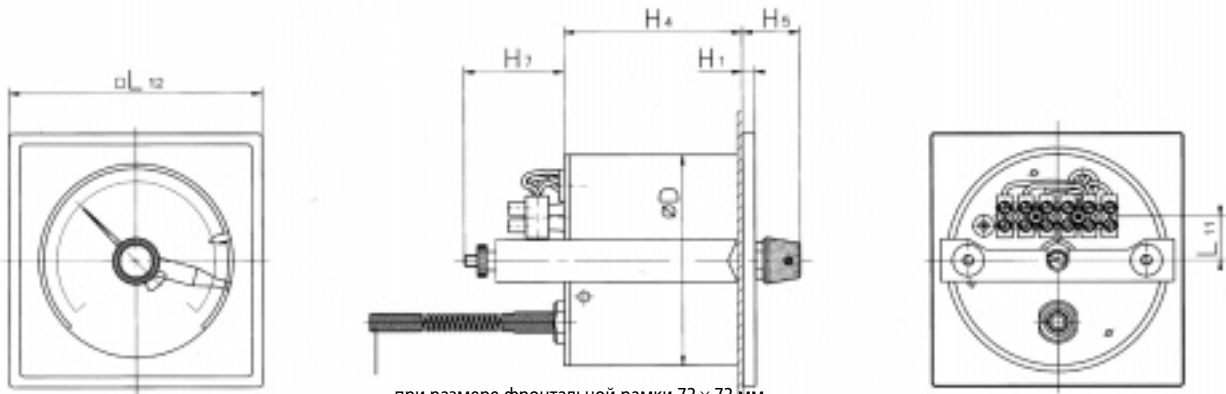
соединительный провод
0,5 м с винтовыми зажимами



Типы 8520-23-80, 8520-23-10



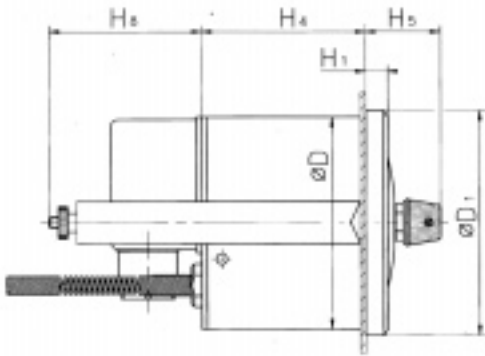
Типы 8520-25-72, 8520-25-96



при размере фронтальной рамки 72 × 72 мм
выход капилляра сверху

Вырез в панели щита для размера 72 × 72 мм = $\varnothing 62^{+0,5}$ мм

Вырез в панели щита для размера 96 × 96 мм = $\varnothing 82^{+0,5}$ мм или 92 × 92^{+0,8} мм (TZ 026)



Модификация TZ 011

Корпус	H ₁	H ₄	H ₅	H ₆	H ₇	H ₈	H ₉	D	D ₁	D ₂	D ₃	a	b	L ₅	L ₁₁	L ₁₂
$\varnothing 60$	7,5	62,5	27,5	34	27	55	69	60	65	75	85	3,6	—	40*	—	—
$\varnothing 80$	8,5		26,5	43,5	44	59	89	80	85	95	110	4,8	49		16,5	—
$\varnothing 100$			25	59	109	100	106	116	132	59	—		—			
$\square 72$	5	68	—	—	27	55	—	60	—	—	—	—	—	—	—	$\square 72$
$\square 96$			—	—	44	59	—	80	—	—	—	—	—	—	16,5	$\square 96$

* L₅ = макс. 69 мм для TA 02;
L₅ = 48 мм для TA 22 и TA 31