

Стрелочный термометр Класс 1,5 Типовой ряд 8201

**в металлическом корпусе
для щитового или навесного монтажа
Степень защиты IP 53 или IP 65 для модификации TZ 047
Размеры корпуса: \varnothing 60 мм, \varnothing 80 мм и \varnothing 100 мм,
Размер фронтальной рамки: 72 × 72 мм и 96 × 96 мм**



Тип 8201-21-60



Тип 8201-25-72

Общее назначение

Термометр стрелочный манометрический имеет измерительную систему с жидкостным или газовым заполнением. Он используется для измерений температуры, например, в системах отопления и вентиляции, в холодильных и фото-установках, стиральных машинах, устройствах для приготовления пищи, машиностроении, приборостроении, а также в автомобильных и железнодорожных цистернах.

Особенности

- Корпус, фронтальное кольцо, фронтальная рамка или фланцевое кольцо из нержавеющей стали.
- Газовое заполнение, способствующее защите здоровья и окружающей среды
- Степень защиты IP 53 или IP 65 для TZ 047
- Корректировка показаний с задней стороны корпуса
- Виброустойчивость за счет демпфирующей жидкости (TZ 009)

Структура обозначения типа

8201 типовой ряд 8201
Стрелочный термометр
в металлическом корпусе

Серийная комплектация

Руководство по эксплуатации 80.1100

Размеры корпуса

8201-..-60 \varnothing корпуса 60 мм
(кроме конструкции 02)
8201-..-80 \varnothing корпуса 80 мм
8201-..-10 \varnothing корпуса 100 мм
8201-25-72 72 мм × 72 мм
8201-24-96 96 мм × 96 мм

Примеры заказа

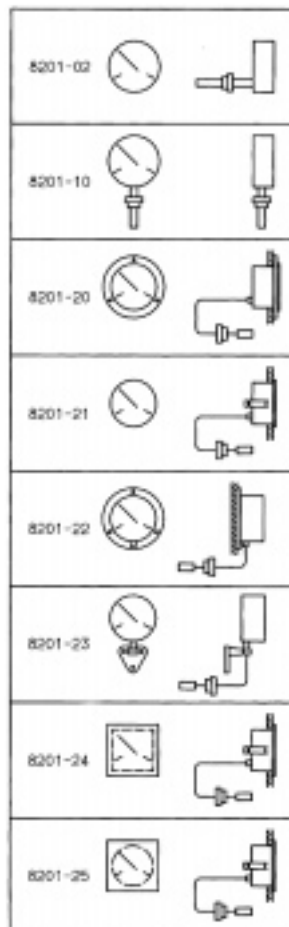
Стрелочный термометр

Тип: 8201-10-80
AB: 0...+200 °C
TZ: 002-006
TF: 01 - Cu - \varnothing 6 мм
TA: 03 - G1/2A- латунь - S = 150 мм

Стрелочный термометр

Тип: 8201-23-10
AB: 0...+120 °C
TZ: 018
FL: 02 - 2000 мм
TF: 01 - Cu - \varnothing 6 мм
TA: 22 - G1/2A- латунь - S = 200 мм

Типы конструкции



Диапазоны показаний (AB)

(по DIN 16 203)

Диапазон показаний, °C	Диапазон измерений, °C	Предел погрешности, °C
-40...+40	-30...+30	1,5
-30...+50	-20...+40	1,5
-20...+120	0...+100	3,0
0...+60	+10...+50	1,5
0...+80	+10...+70	1,5
0...+100	+10...+90	1,5
0...+120	+20...+100	3,0
0...+160	+20...+140	3,0
0...+200	+20...+180	3,0
0...+250	+30...+220	4,0
+50... +250*	+70... +230	3,0
0...+300*	+30...+270	6,0
+50... +300*	+80...+270	4,0
0...+350*	+50...+300	6,0
+50... +350*	+80...+320	6,0
0...+400*	+50...+350	6,0
0...+450*	+50...+400	6,0
0...+500*	+50...+450	8,0
0...+600*	+100...+500	10,0

* Диапазоны показаний за дополнительную плату
другие диапазоны показаний - по запросу

Технические характеристики

(Данные для стандартного исполнения)

Корпус, фронтальное кольцо, фронтальная рамка или фланцевое кольцо

Из нерж. стали № 1.4301

Шкала

Белая, оцифрована черным, другое исполнение по заказу

Защитное стекло

Из обычного стекла, для конструкций 24 и 25, а также для TZ 009 и TZ 047 из плексигласа

Показания

Линейные, стрелочный указатель с отклонением стрелки около $260^\circ \angle$

Измерительная система

Жидкостное заполнение для диапазонов показаний до 350°C
Газовое заполнение для диапазонов показаний от 400°C

Точность показаний

см. в таблице «Диапазоны показаний»

Постоянная времени

$t_{0,9} \approx 20$ с при измерительной системе с жидкостным заполнением, измерения проводились в водяной бане с перемешиванием при \varnothing датчика 6 мм

$t_{0,9} \approx 5$ с при измерительной системе с газовым заполнением, измерения проводились в водяной бане с перемешиванием при \varnothing датчика 8 мм

Влияние температуры окружающей среды

в % от диапазона показаний приведенное к отклонению от эталонного значения $+23^\circ\text{C}$

– на корпусе:

для системы с жидкостным заполнением 0,15% диапазона показаний при изменении температуры окружающей среды на 1 K

для системы с газовым заполнением 0,05% диапазона показаний при изменении температуры окружающей среды на 1 K

– на капилляре:

для системы с жидкостным заполнением 0,015% диапазона показаний при изменении температуры окружающей среды на 1 K

при газовом заполнении системы температура не оказывает влияния

При повышенной температуре окружающей среды происходит завышение показаний температуры.

Корректировка показаний

Если температура окружающей среды значительно отличается от эталонного значения 23°C , но поддерживается постоянной, ошибку показаний можно откорректировать на задней стороне корпуса с помощью отвертки. Невозможно для TZ 009 и TZ 047.

Рабочее положение

вертикальное, NL 90, \perp

Предельные температуры хранения и транспортировки

$-30... +70^\circ\text{C}$

при АВ $-40... +40^\circ\text{C}$ до макс. 50°C

при АВ $-30... +50^\circ\text{C}$ до макс. 60°C

Капилляры (FL)

см. Типовой лист 80.8003, табл. 2, стр. 1/4 и 2/4

Термобаллоны (TF)

См. типовой лист 80.8003, табл. 1, стр. 1/4 и 2/4

Виды присоединения (ТА)

См. типовой лист 80.8003, табл. 3, стр. 3/4.

(ТА 20, 23 и 25 не поставляются для конструкций 02 и 10)

Защитные гильзы (SH)

См. типовой лист 80.8003, табл. 4, стр. 4/4

Модификации (TZ)

TZ 002 Контрольный стрелочный указатель у приборов с \varnothing корпуса 60, 80 и 100 мм (не поставляется с TZ 009 и TZ 047)

TZ 004 Переставляемый маркирующий указатель у приборов с \varnothing корпуса 60, 80 и 100 мм (не поставляется с TZ 009 и TZ 047)

TZ 006 Корпус с биметаллической компенсацией

TZ 009 Корпус с демпфирующей жидкостью, возможен для типов:

8201-20-60

8201-22-60

8201-23-60

8201-20-10

8201-22-10

8201-23-10

TZ 018 Фронтальное кольцо, фронтальная рамка или фланцевое кольцо из металла, черного цвета

TZ 028 Пружина для защиты капилляров от перегиба у корпуса и у термобаллона (кроме FL 21 и FL 22)

TZ 047 Степень защиты IP65 по EN 60529, возможна для следующих типов:

8201-20-60

8201-22-60

8201-23-60

8201-20-10

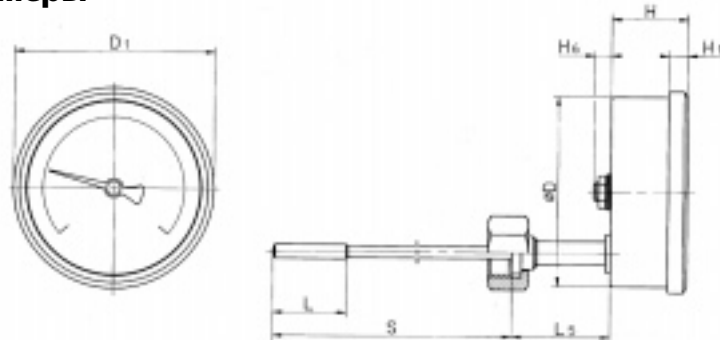
8201-22-10

8201-23-10

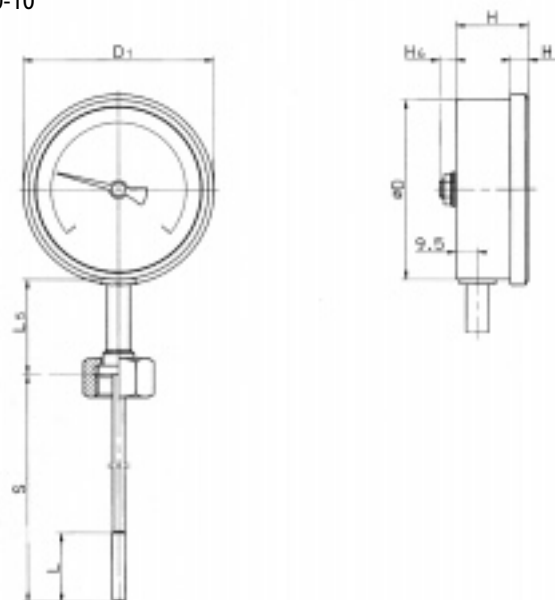
TZ 060 Шкала по спецификации заказчика

TZ 086 Контрольный стрелочный указатель, переставляемый с помощью отвертки; защищен навинчивающимся колпачком (не поставляется с TZ 009 и TZ 047)

Размеры

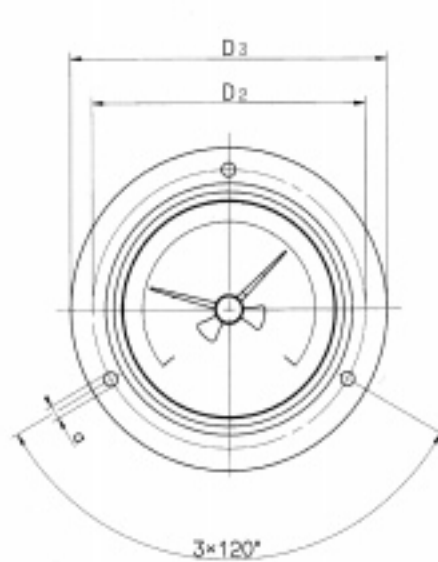


Типы: 8201-10-60
8201-10-80
8201-10-10

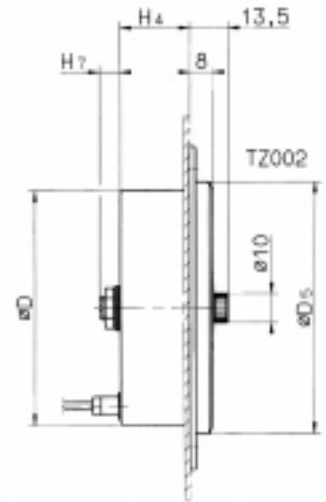


Размеры

Типы: 8201-20-60
8201-20-80
8201-20-10



Вырез панели щита
для корпуса $\varnothing 60 \text{ мм} = \varnothing 62+0,5 \text{ мм}$
для корпуса $\varnothing 80 \text{ мм} = \varnothing 82+0,5 \text{ мм}$
для корпуса $\varnothing 100 \text{ мм} = \varnothing 102+0,5 \text{ мм}$

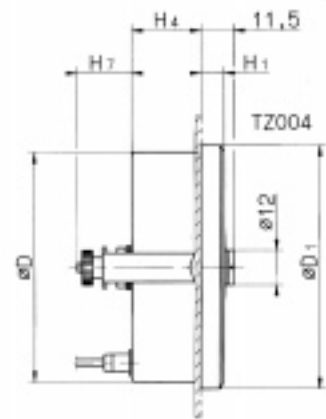


Ширина монтажной скобы

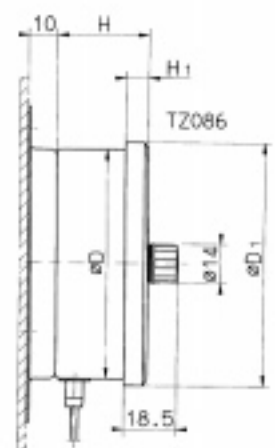
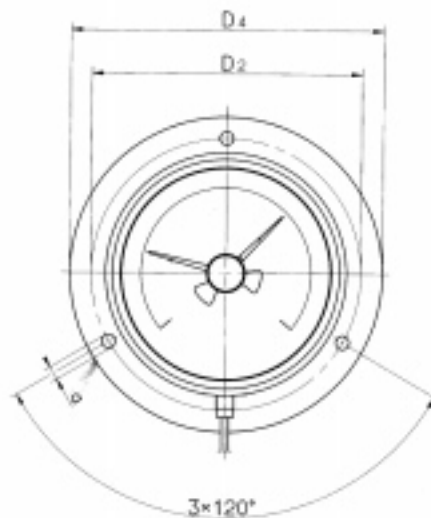
Типы: 8201-21-60
8201-21-80
8201-21-10



Вырез панели щита
для корпуса $\varnothing 60 \text{ мм} = \varnothing 62+0,5 \text{ мм}$
для корпуса $\varnothing 80 \text{ мм} = \varnothing 82+0,5 \text{ мм}$
для корпуса $\varnothing 100 \text{ мм} = \varnothing 102+0,5 \text{ мм}$

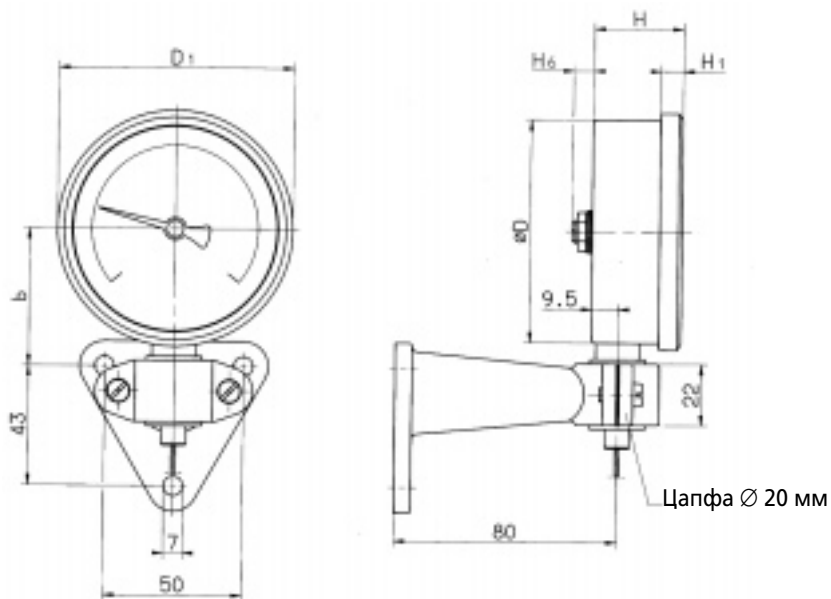


Типы: 8201-22-60
8201-22-80
8201-22-10



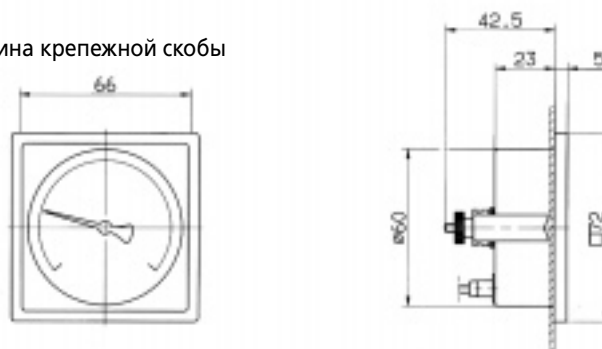
Размеры

Типы: 8201-23-60
8201-23-80
8201-23-10



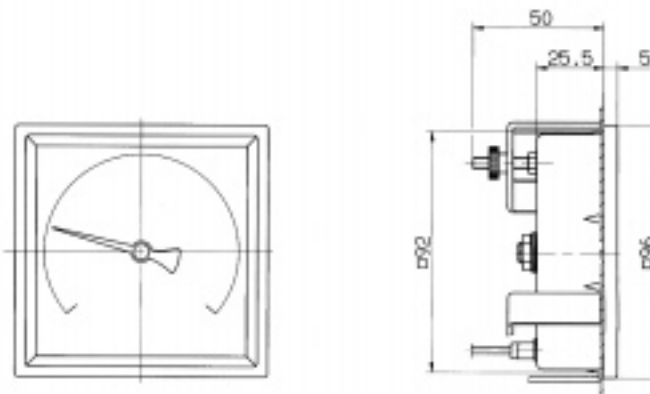
Тип: 8201-25-72

Ширина крепежной скобы



Вырез панели: Ø 62+0,5 мм

Тип: 8201-24-96
Вырез панели: 92 x 92+0,8 мм



Ø	H	H ₁	H ₄	H ₆	H ₇	H ₉	D	D ₁	D ₂	D ₃	D ₄	D ₅	a	b	L ₅
60	30 (36)	7	23 (28)	≈ 7,5	19,5	66	60	65	75	85	86	66	3,6	39,5 (50)	41,5*
80	32,5	8	24,5			86	80	85	95	110	110	86	4,8	49,5	
100	33 (36)		25 (28)			106	100	106	116	132	132	107,5		59,5 (70)	

* при ТА 02, L₅ ≤ 70,5 мм
при ТА 22 и ТА 31, L₅ = 49,5 мм
() – значения для модификаций TZ 009 и TZ 047