

Термометр стрелочный биметаллический

Класс 1 по DIN 16 203

Исполнение для лабораторий и пищевой промышленности

Типовой ряд 8056



Тип 8056-01-50

В корпусе из высококачественной стали
Степень защиты IP 54
Размер корпуса: Ø 50 мм

Общее назначение

Стрелочные термометры с биметаллической измерительной системой являются универсальными приборами для измерения температуры на месте.

Особенности

- не чувствительны к температуре окружающей среды
- надежная измерительная система
- устойчивый к коррозии корпус из высококачественной стали
- степень защиты IP 6545
- не загрязняют окружающую среду (без заполнения)

Структура обозначения типа

8056 типовой ряд 8056

Стрелочный термометр с биметаллической измерительной системой, исполнение для лабораторий и пищевой промышленности

Диапазоны показаний (АВ)

(аналогично DIN 18 203)

Диапазон показаний, °C	Диапазон измерений, °C	Предел погрешности, °C	Длина активной части термобаллона, L [Ⓛ]
-20...+40	-10...+30	1	55
-20...+60	-10...+50	1	85
-30...+50	-20...+40	1	85
-40...+40	-30...+30	1	85
-40...+60	-30...+50	1	70
0...+60	+10...+50	1	55
0...+80	+10...+70	1	85
0...+100	+10...+90	1	70
0...+120	+20...+100	2	60
0...+160	+20...+140	2	50
0...+200	+20...+180	2	45
0...+250	+30...+220	2,5	75
0...+300	+30...+270	5	65
0...+350	+50...+300	5	55
0...+400	+50...+350	5	50
0...+500	+50...+450	5	45

Серийная комплектация

Руководство по эксплуатации В 80.1001

Конструкция



Размеры корпуса

8056-01-50 Ø корпуса 50 мм

Пример заказа

Стрелочный термометр

Тип: 8056-01-50

АВ: 0...+120 °C

ТФ: 05 - нерж. сталь - Ø 6 мм

ТА: 04 - G 1/4A - нерж. сталь - S = 100 мм

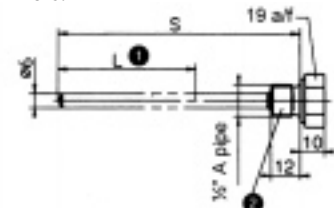
другие диапазоны показаний – по запросу

Термобаллоны (ТФ)

ТФ 05 Датчик температуры с гладкой опорной трубкой из нерж. стали



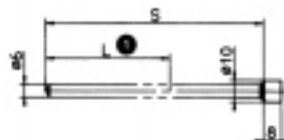
ТА 04 Погружная трубка с закрепленным шестигранником из нерж. стали



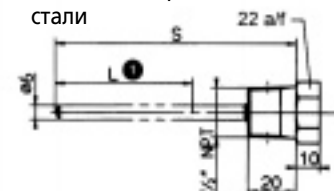
⊙ ввинчивающаяся цапфа по DIN 3852, часть 2, форма А

Вид присоединения (ТА)

ТА 01 Погружная трубка с буртиком из нерж. стали



ТА 04 Погружная трубка с закрепленным шестигранником из нерж. стали



При заказе укажите размер S

S (стандартные длины в мм)	50	63	80	100	150	200	300	макс. 400
----------------------------	----	----	----	-----	-----	-----	-----	-----------

Технические характеристики

(Данные для стандартного исполнения)

Корпус и фронтальное кольцо
из высококачественной стали № 1.4301

Шкала
Светлый алюминий, оцифрована черным, другое исполнение по заказу

Защитное стекло
из стекла

Показания
Стрелочный указатель с отклонением стрелки около 260° ∠

Измерительная система
Биметаллическая пружина

Точность показаний
Класс 1 по DIN 16 203

Постоянная времени
t_{0,9} около 30 с
измерено в движущейся воде с датчиком температуры TF = Ø 6 мм из высококачественной стали

Номинальные условия эксплуатации

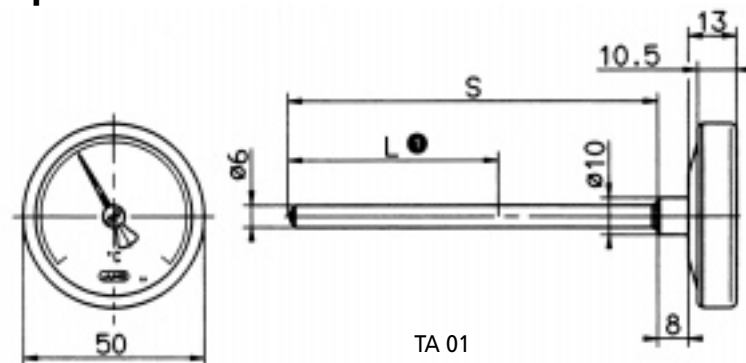
Допустимая температура окружающей среды
-30... +80 °C

Предельные температуры хранения и транспортировки
-30... +80 °C

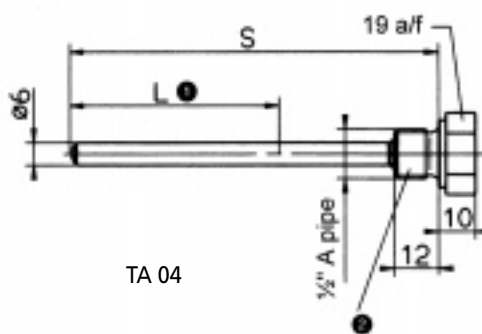
Нормальное рабочее положение
произвольное

Степень защиты
IP 54 по EN 60 529

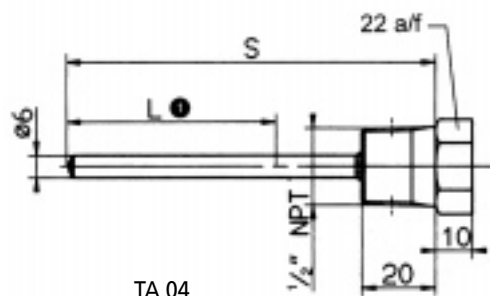
Размеры



TA 01



TA 04



TA 04

- ❶ Размер L - см. таблицу
- ❷ Ввинчивающаяся цапфа по DIN 3852, часть 2, форма A