

## Термометр стрелочный биметаллический Класс 1,5

### Исполнение для трансформаторов

### Типовой ряд 8005

**В корпусе из нержавеющей стали**

**Степень защиты IP 55**

**Размеры корпуса: Ø 80 мм и Ø 100 мм**

#### Общее назначение

Стрелочные термометры с биметаллической измерительной системой являются универсальными приборами для измерения температуры по месту.

#### Особенности

- Не чувствительны к температуре окружающей среды
- Надежная измерительная система
- Коррозионностойкий корпус из высококачественной стали
- Степень защиты IP 55
- Не загрязняют окружающую среду (без заполнения)

#### Структура обозначения типа

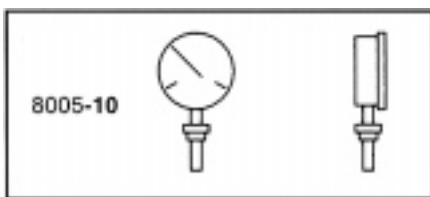
##### 8005 типовой ряд 8005

Стрелочный термометр с биметаллической измерительной системой, исполнение для трансформаторов

#### Серийная комплектация

Руководство по эксплуатации В 80.1001

#### Тип конструкции



#### Размеры корпуса

8005-10-80 Ø корпуса 80 мм  
8005-10-10 Ø корпуса 100 мм

#### Диапазоны показаний (АВ)

(аналогично DIN 16 203)

Диапазон показаний*, °С	Диапазон измерений, °С	Предел погрешности, °С
0...+120	+20...+100	3
-20...+120	0 +100	3

\* другие диапазоны показаний - по запросу

#### Пример заказа

##### Стрелочный термометр

Тип: 8005-10-80

АВ: -20... +120 °С

TZ: 002

TF: 05 - латунь - Ø 8 мм

ТА: 22 - G 1 A - латунь - S = 150 мм

##### Термобаллоны (TF)

TF: 05 - латунь - Ø 8 мм неразрезной

##### Виды присоединения (ТА)

ТА: 21 - G 3/8A - латунь, погружная трубка с нажимным винтом и уплотняющим конусом

ТА: 22 - G 1/2A - латунь

- G 3/4A - латунь

- G 1A - латунь

погружная трубка с нажимным винтом, уплотняющим конусом

и подвижным винтовым соединением

##### Модификации (TZ)

TZ 002 Контрольный стрелочный указатель (защитное стекло из стекла)

TZ 052 Защитное стекло из плексигласа (только вместе с TZ 086)

TZ 060 Шкала по спецификации Заказчика

TZ 086 Стрелочный указатель, представляемый с помощью отвертки, защищен навинчивающимся колпачком

#### Технические характеристики

(Данные для стандартного исполнения)

**Корпус и фронтальное кольцо**  
из высококачественной стали № 1.4301

##### Шкала

белая, оцифрована черным, другое исполнение по заказу

##### Защитное стекло

стекло

##### Показания

стрелочный указатель с отклонением стрелки около 260° <

##### Измерительная система

Биметаллическая пружина

##### Точность показаний

± 3 °С внутри диапазона измерений



Тип 8005-10-80

##### Постоянная времени

t<sub>0,9</sub> около 30 с  
измерено в воде при перемешивании с термобаллоном TF = Ø 8 мм из CuZn

##### Номинальные условия эксплуатации

##### Допустимая температура окружающей среды

-30... +80 °С

##### Рабочее положение

Вертикальное NL 90, ⊥

##### Предельные температуры хранения и транспортировки

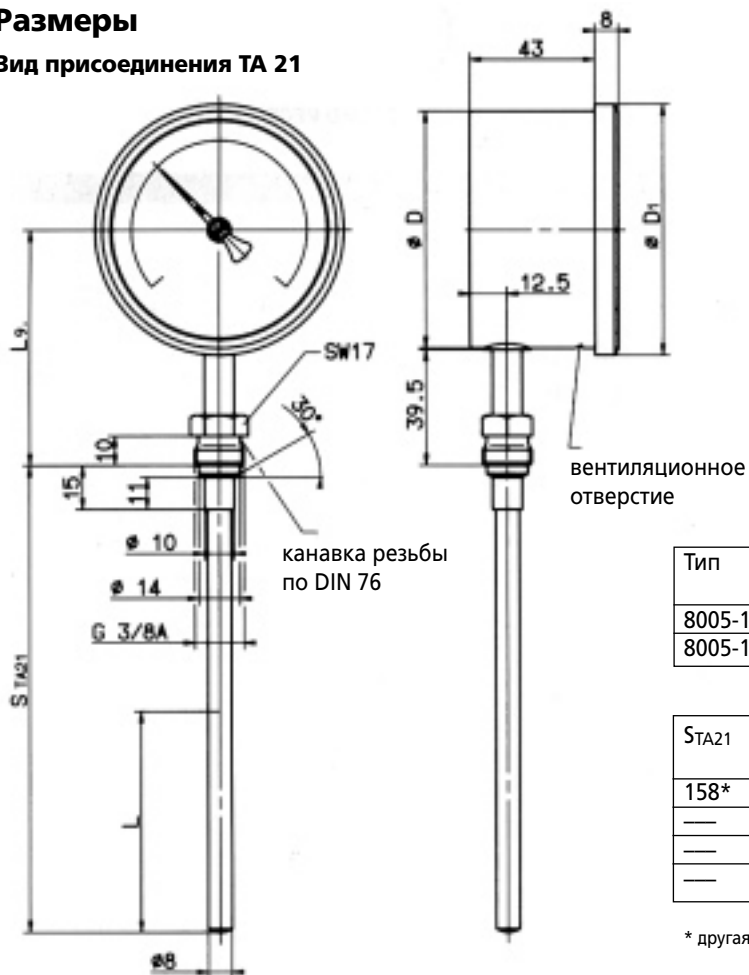
-30... +80 °С

##### Степень защиты

IP 55 по EN 60 529

### Размеры

#### Вид присоединения TA 21



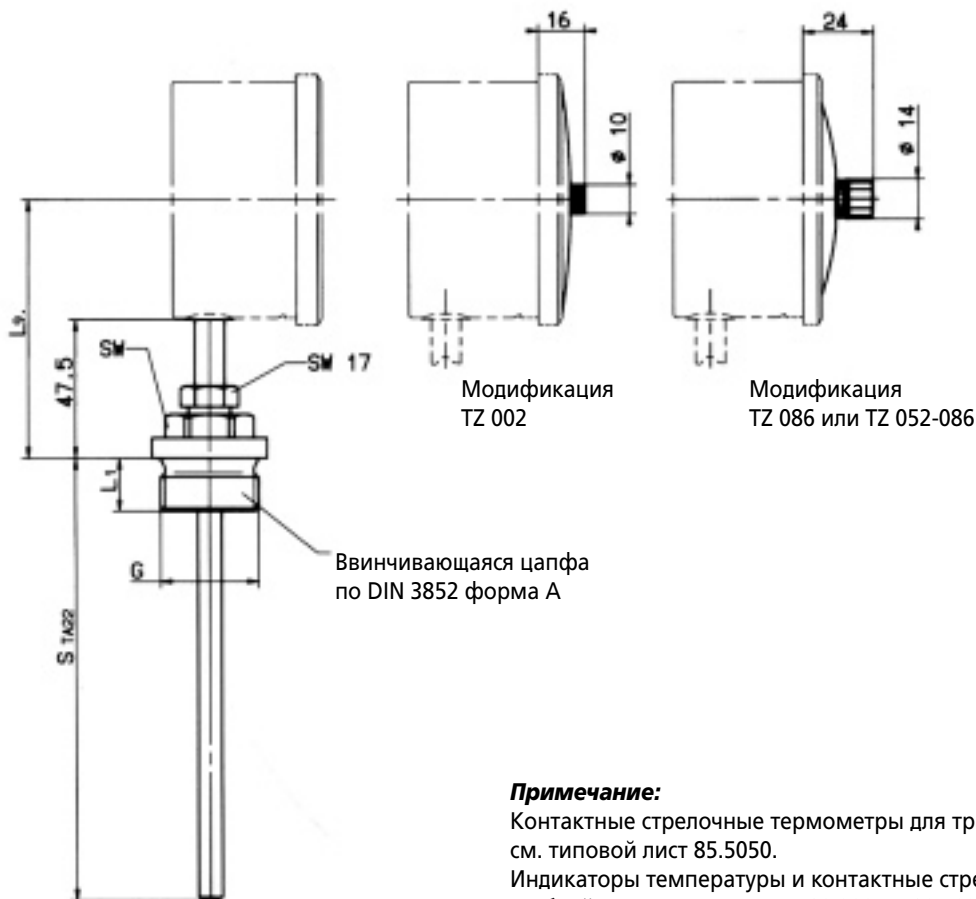
Тип	$\varnothing D$	D1	L9	
			для TA 21	для TA 22
8005-10-80	80	85	80	88
8005-10-10	100	106	90	98

СТА21	СТА22	G	SW	L1	L	
					активная длина термобаллона	
158*	—	3/8 A	17	—	для АВ 0... +120 °C = 80 мм	для АВ -20... +120 °C = 75 мм
—	150*	1/2 A	27	14		
—	150*	3/4 A	32	16		
—	150*	1 A	27	18		

\* другая длина – по запросу

#### Вид присоединения TA 22

(14) для типа 8005-10-10



**Примечание:**

Контактные стрелочные термометры для трансформаторов, см. типовой лист 85.5050.

Индикаторы температуры и контактные стрелочные термометры с капиллярной трубкой, см. типовые листы 80.2001 и 80.5020.