

**Термометр стрелочный биметаллический по DIN 16204
Класс 1 по DIN 16203
Исполнение для химической промышленности
Типовой ряд 8003**

**В корпусе из нержавеющей стали
Степень защиты IP 65
Размеры корпуса: Ø 80 мм, Ø 100 мм, Ø 160 мм**

Общее назначение

Стрелочные термометры с биметаллической измерительной системой являются универсальными приборами для измерения температуры по месту.

Особенности

- не чувствительны к температуре окружающей среды
- надежная измерительная система
- корпус из коррозионностойкой высококачественной нержавеющей стали
- степень защиты IP 65
- не загрязняют окружающую среду (без заполнения)

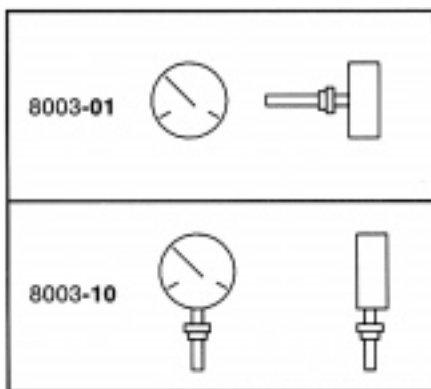
Структура обозначения типа

8003 типовой ряд 8003

Стрелочный термометр с биметаллической измерительной системой. Исполнение для химической промышленности

Серийная комплектация

Руководство по эксплуатации В 80.1001



Типы конструкции

Размеры корпуса

8003-01-80	Ø корпуса	80 мм
8003-01-10	Ø корпуса	100 мм
8003-01-16	Ø корпуса	160 мм
8003-10-80	Ø корпуса	80 мм
8003-10-10	Ø корпуса	100 мм
8003-10-16	Ø корпуса	160 мм

Диапазоны показаний (AB)

(аналогично DIN 16 203)

Диапазон показаний, °C	Диапазон измерений, °C	Предел погрешности, °C
-20...+40	-10...+30	1
-20...+60	-10 +50	1
-20...+80	-10...+70	1
-20...+100	0 +80	2
-20...+120	0...+100	2
-30...+30	-20...+20	1
-30...+50	-20...+40	1
-30...+70	-20...+60	1
-30...+170	-10...+150	2
-40...+40	-30...+30	1
-40...+60	-30...+50	1
-50...+50	-40...+40	1
0...+60	+10...+50	1
0...+80	+10...+70	1
0...+100	+10...+90	1
0...+120	+20...+100	2
0...+160	+20...+140	2
0...+200	+20...+180	2
0...+250*	+30...+220	2,5
0...+300*	+30...+270	5
0...+350*	+50...+300	5
0...+400*	+50...+350	5
0...+500*	+50...+450	5

*Диапазоны показаний за дополнительную плату, другие диапазоны показаний - по запросу

Примеры заказа

Стрелочный термометр

Тип: 8003-10-10
AB: 0...+120 °C
TZ: 086
TF: 05 - нерж. сталь - Ø 10 мм
TA: 03 - G 1/2A - нерж. сталь - S = 200 мм

Стрелочный термометр

Тип: 8003-01-10
AB: 0...+200 °C
TZ: 039-086
TF: 05 - нерж. сталь
TA: 01 - нерж. сталь
SH: 07 - G 1/2A - нерж. сталь - Ø 14 мм
- EL = 200 мм



Тип 8003-10-10

Термобаллоны (TF)

См. типовой лист 80.8001, табл. 1, стр. 2/6

Виды присоединения (ТА)

См. типовой лист 80.8001, табл. 2, стр. 3/6 и 4/6

Защитные гильзы (SH)

См. типовой лист 80.8001, табл. 3, стр. 5/6 и 6/6

Модификации (TZ)

- TZ 004 Подвижный маркирующий указатель (защитное стекло из плексигласа) у приборов с Ø корпуса 100 и 160 мм, макс. температура окружающей среды +70°C
- TZ 039 Корпус и фронтальное кольцо полированные
- TZ 042 Заполнение силиконовым маслом для демпфирования стрелки
- TZ 060 Шкала по спецификации Заказчика
- TZ 086 Подвижный запоминающий указатель, переставляемый отверткой, защищенный навинчиваемой крышкой (защитное стекло из плексигласа), макс. температура окружающей среды +70°C

Технические характеристики

(Данные для стандартного исполнения)

Корпус и фронтальное кольцо
из нержавеющей стали № 1.4301.

Шкала

Светлый алюминий, оцифрована черным, другое исполнение по заказу

Защитное стекло

из стекла

Показания

Стрелочный указатель с отклонением стрелки около 260° <

Измерительная система

Биметаллическая пружина

Точность показаний

Класс 1 по DIN 16 203

Постоянная времени

$t_{0,9}$ около 30 с

измерено в движущейся воде с датчиком температуры TF = Ø 10 мм из нерж. стали

Номинальные условия эксплуатации

Допустимая температура окружающей среды
-30... +80 °C

Нормальное рабочее положение
произвольное

Предельные температуры хранения и транспортировки
-30... +80 °C

Степень защиты

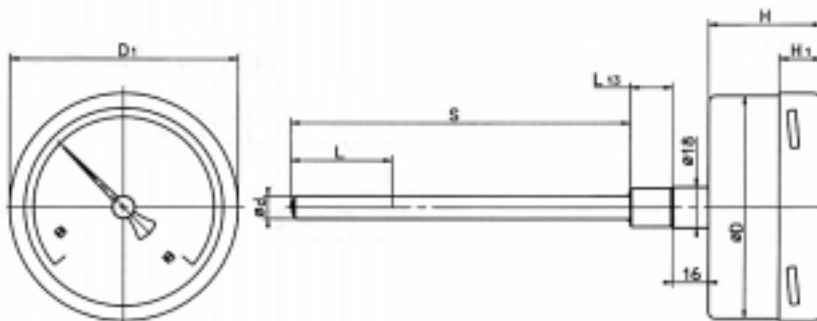
IP 65 по EN 60 529

Корректировка показаний

фронтальное кольцо может сниматься и показания стрелки могут корректироваться

Размеры

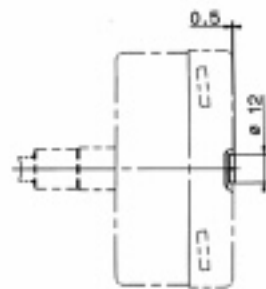
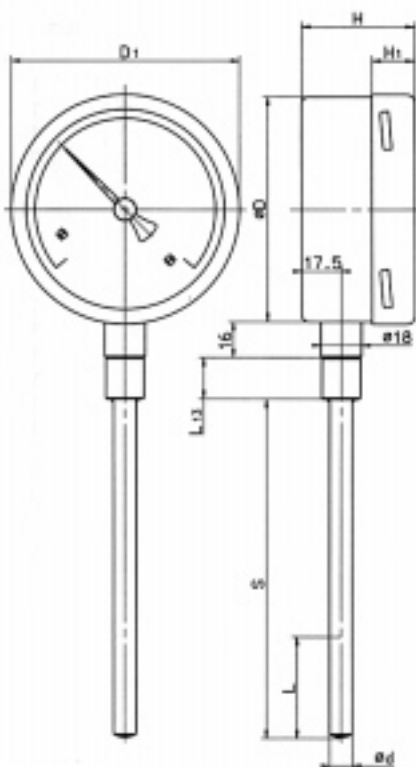
Типы: 8003-01-80
8003-01-10
8003-01-16



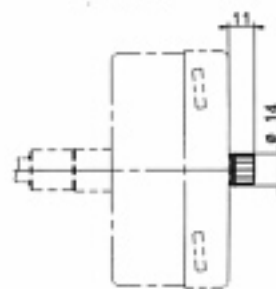
Типы: 8003-10-80
8003-10-10
8003-10-16

Типовые дополнения

TZ 004



TZ086



Тип	ø D	ø D ₁	H	H ₁
8003-01-80 и TZ 042	79	80	55	15,5
8003-10-80 и TZ 042			50	
8003-01-10	99	101,5	50	19
8003-01-10 TZ 042			55	
8003-10-10			50	
8003-10-10 TZ 042			55	
8003-01-16	159	161,5	50	21
8003-10-16			50	