

## Термометр стрелочный биметаллический по DIN 16204

### Класс 1 по DIN 16 203

### Исполнение общепромышленного назначения

### Типовой ряд 8002

#### В корпусе из нержавеющей стали

#### Степень защиты IP 54 или IP 65 при TZ 047

Размеры корпуса:  $\varnothing$  60 мм,  $\varnothing$  80 мм,  
 $\varnothing$  100 мм и  $\varnothing$  160 мм



Тип 8002-18-10

#### Общее назначение

Стрелочные термометры с биметаллической измерительной системой являются универсальными приборами для измерения температуры по месту.

#### Особенности

- не чувствительны к температуре окружающей среды
- надежная измерительная система
- корпус из нержавеющей стали
- степень защиты IP 54 или IP 65 при TZ 047
- не загрязняют окружающую среду (без заполнения)

#### Структура обозначения типа

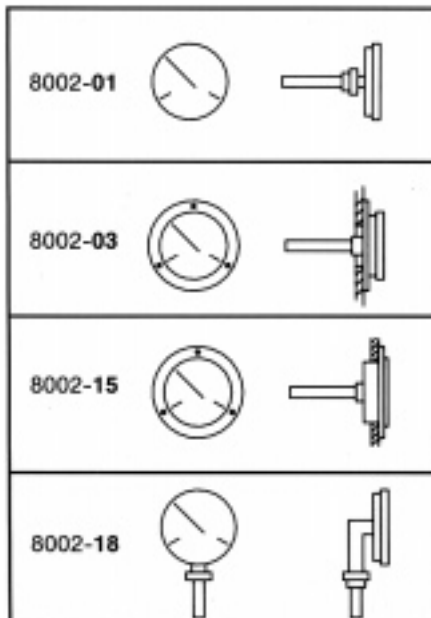
##### 8002 типовой ряд 8002

Стрелочный термометр с биметаллической измерительной системой. Исполнение общепромышленного назначения

#### Серийная комплектация

Руководство по эксплуатации В 80.1001

#### Типы конструкции



#### Размеры корпуса

8002-01-60	$\varnothing$ корпуса	60 мм
8002-01-80	$\varnothing$ корпуса	80 мм
8002-01-10	$\varnothing$ корпуса	100 мм
8002-01-16	$\varnothing$ корпуса	160 мм
8002-03-60	$\varnothing$ корпуса	60 мм
8002-03-80	$\varnothing$ корпуса	80 мм
8002-03-10	$\varnothing$ корпуса	100 мм
8002-15-60	$\varnothing$ корпуса	60 мм
8002-15-80	$\varnothing$ корпуса	80 мм
8002-15-10	$\varnothing$ корпуса	100 мм
8002-18-60	$\varnothing$ корпуса	60 мм
8002-18-80	$\varnothing$ корпуса	80 мм
8002-18-10	$\varnothing$ корпуса	100 мм
8002-18-16	$\varnothing$ корпуса	160 мм

#### Диапазоны показаний (АВ)

(по DIN 16 203)

Диапазон показаний, °С	Диапазон измерений, °С	Предел погрешности, °С
-20...+40	-10...+30	1
-20...+60	-10 +50	1
-20...+80	-10...+70	1
-20...+100	0 +80	2
-20...+120	0...+100	2
-30...+30	-20...+20	1
-30...+50	-20...+40	1
-30...+70	-20...+60	1
-30...+170	-10...+150	2
-40...+40	-30...+30	1
-40...+60	-30...+50	1
-50...+50	-40...+40	1
0...+60	+10...+50	1
0...+80	+10...+70	1
0...+100	+10...+90	1
0...+120	+20...+100	2
0...+160	+20...+140	2
0...+200	+20...+180	2
0...+250*	+30...+220	2,5
0...+300*	+30...+270	5
0...+350*	+50...+300	5
0...+400*	+50...+350	5
0...+500*	+50...+450	5

\*Диапазоны показаний за дополнительную плату, другие диапазоны показаний – по запросу

#### Примеры заказа

##### Стрелочный термометр

Тип: 8002-01-80

АВ: 0...+120 °С

TZ: 002

TF: 05 - нерж. сталь -  $\varnothing$  10 мм

ТА: 04 - G 1/2A - нерж. сталь - S = 200 мм

##### Стрелочный термометр

Тип: 8002-10-80

АВ: 0...+120 °С

TZ: 002

TF: 05 - нерж. сталь

ТА: 01 - нерж. сталь

SH: 07 - G 1/2A - нерж. сталь -  $\varnothing$  14 мм  
- EL = 200 мм

##### Термобаллоны (TF)

См. типовой лист 80.8001, табл. 1, стр. 2/6

##### Виды присоединения (ТА)

См. типовой лист 80.8001, табл. 2, стр. 3/6 и 4/6

##### Защитные гильзы (SH)

См. типовой лист 80.8001, табл. 3, стр. 5/6 и 6/6

#### Модификации (TZ)

TZ 002 Контрольный стрелочный указатель у приборов с  $\varnothing$  корпуса 60, 80 и 100 мм; мин. диапазон показаний 100 К; невозможно при TZ 047

TZ 004 Подвижный маркирующий указатель у приборов с  $\varnothing$  корпуса 60, 80 и 100 мм; невозможно при TZ 047

TZ 047 Степень защиты IP 65 по EN 60 529 при  $\varnothing$  корпуса 60 и 100 мм возможна; невозможно в сочетании с TZ 002, TZ 004 и TZ 086

- TZ 060 Шкала по спецификации Заказчика
- TZ 086 Контрольный стрелочный указатель, переставляемый с помощью отвертки, с навинчивающимся защитным колпачком; у приборов с Ø корпуса 60, 80 и 100 мм; невозможно при TZ 047

### Технические характеристики

**(Данные для стандартного исполнения)**

**Корпус и фронтальное кольцо**

из нерж. стали, мат. № 1.4301

Угловой элемент (конструкция 18) из алюминия

**Шкала**

Светлый алюминий, оцифрована черным, другое исполнение по заказу

**Защитное стекло**

из стекла

для TZ 047 из плексигласа

**Показания**

Стрелочный указатель с отклонением стрелки около 260° <

**Измерительная система**

Биметаллическая пружина

**Точность показаний**

Класс 1 по DIN 16 203

**Постоянная времени**

t<sub>0,9</sub> около 30 с

измерено в воде при перемешивании с датчиком температуры TF = Ø 10 мм из нерж. стали

**Номинальные условия эксплуатации**

**допустимая температура окружающей среды**

-30... +80 °C

-20... +70 °C для TZ 047

-20... +70 °C для TZ 047

-20... +70 °C для TZ 047

**Нормальное рабочее положение**

произвольное

**Предельные температуры хранения и транспортировки**

-30... +80 °C

-20... +70 °C для TZ 047

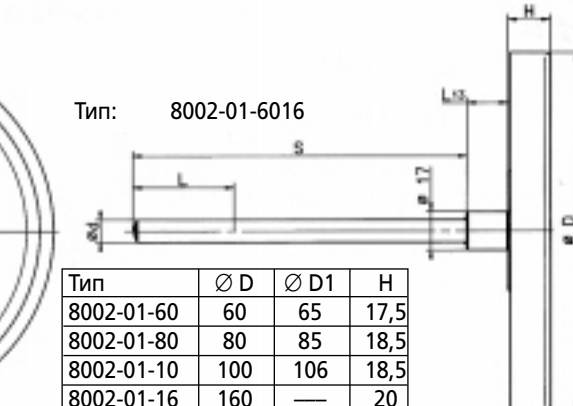
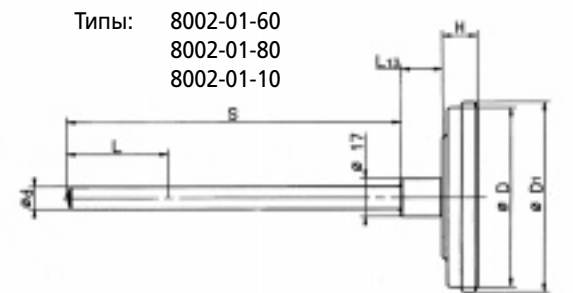
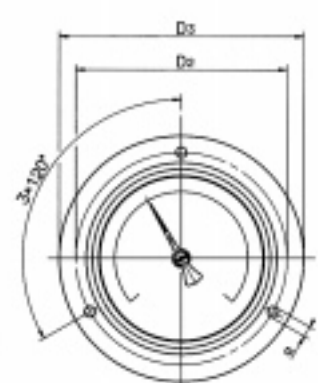
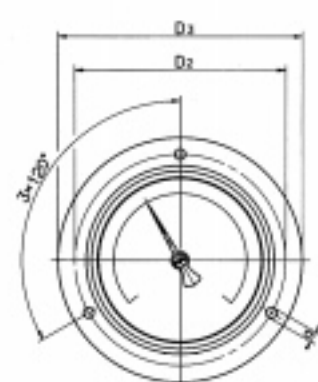
-20... +70 °C для TZ 047

**Степень защиты**

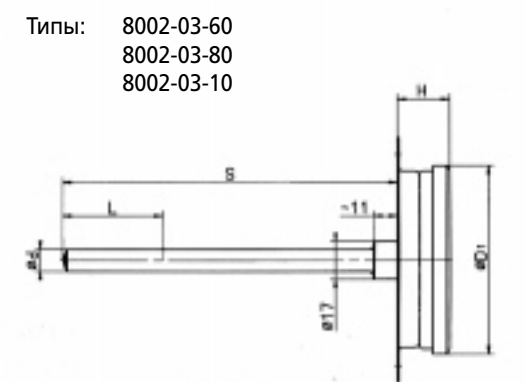
IP 54 по EN 60 529

или IP 65 для TZ 047

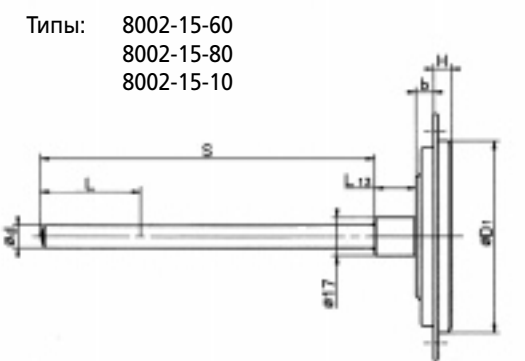
### Размеры



Тип	Ø D	Ø D1	H
8002-01-60	60	65	17,5
8002-01-80	80	85	18,5
8002-01-10	100	106	18,5
8002-01-16	160	—	20



Тип	Ø D1	Ø D2	Ø D3	a	H
8002-03-60	65	75	86	3,6	28,5
8002-03-80	85	95	110	4,8	26,5
8002-03-10	106	116	132	4,8	26,5

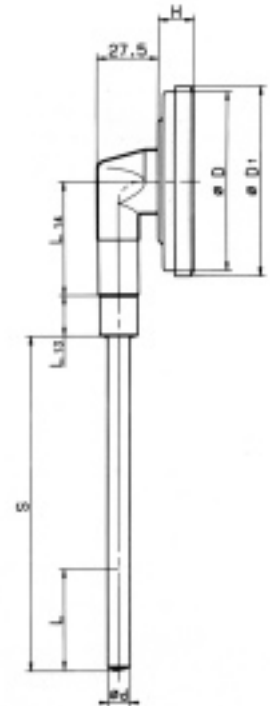
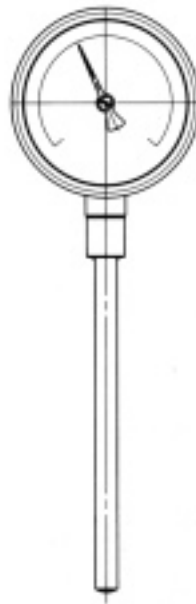


Тип	Ø D1	Ø D2	Ø D3	a	b	H	Вырез в панели
8002-15-60	66	75	85	3,6	9,5	8	Ø 62 <sup>+0,5</sup>
8002-15-80	86	95	110	4,8	10,5	8	Ø 82 <sup>+0,5</sup>
8002-15-10	107	116	132	4,8	10,5	8	Ø 102 <sup>+0,5</sup>

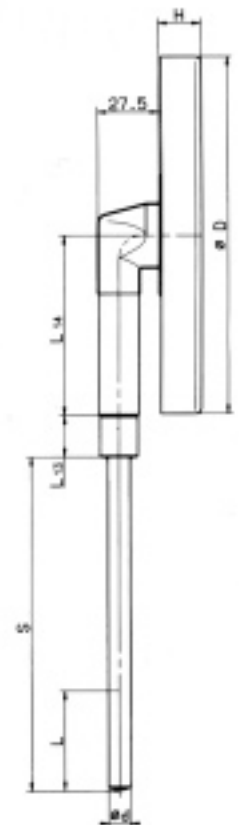
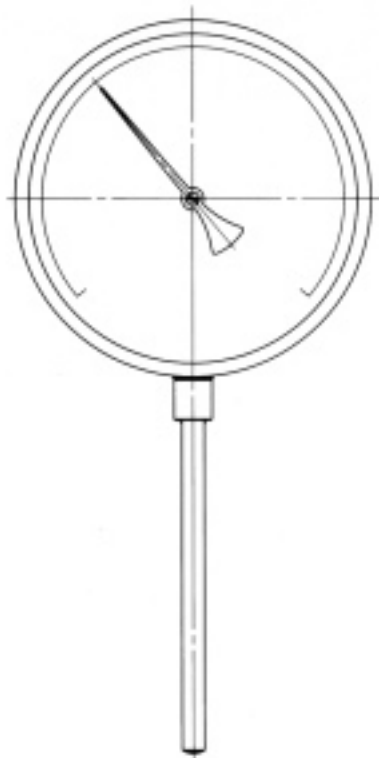
**Размеры**

Тип 8002-18-60  
8002-18-80  
8002-18-10

Тип	∅ D	∅ D1	H	L <sub>14</sub>
8002-18-60	60	65	17,5	26
8002-18-80	80	85	18,5	51
8002-18-10	100	106	18,5	51
8002-18-16	160	—	20	81



Тип 8002-18-16



**Модификации**

