

Измерительный преобразователь давления для малых давлений Тип 404327

Общее назначение

Измерительные преобразователи давления применяются для измерения давления жидких и газообразных сред. В измерительном преобразователе давления используется емкостной керамический сенсор. Давление преобразуется в электрический сигнал.

Технические характеристики

Технические условия

по DIN 16 086 и DIN IEC 770/5.3

Диапазоны измерений

См. структуру обозначения типа

Предел перегрузки

Код	Диапазоны изм.	Перегрузка
412	0...50 мбар	-0,3/4 бар
414	0...100 мбар	-0,3/4 бар
415	0...160 мбар	6 бар
451	0...0,25 бар	6 бар
452	0...0,4 бар	6 бар
453	0...0,6 бар	10 бар
454	0...1,0 бар	10 бар

Материал деталей, соприкасающихся с измеряемой средой

в серийном исполнении: оксид алюминия Al₂O₃ (96 %), нерж. сталь № 1.4571 FPM (Viton®).

другие материалы по запросу

Выходной сигнал

0,5... 4,5 В нагрузка ≥ 10 кОм

4... 20 мА нагрузка ≤ (U_b - 12 В) / 0,02 А

Влияние сопротивления нагрузки

< 0,15 %

Отклонение нулевого сигнала

≤ 0,3 % от конечного значения

Влияние температуры окружающей среды

В пределах -20... +80°C

(область температурной компенсации)
 Нулевая точка: < 0,1 % /10 К норма,
 < 0,3 % /10 К макс.

Диапазон измерений:

< 0,1 % /10 К норма,
 < 0,2 % /10 К макс.

Отклонение от характеристики

≤ 0,2 % от конечного значения
 (при установке граничной точки)

Постоянная времени

≤ 10 мс

Нестабильность за год

≤ 0,2 % от конечного значения

Питание

12.. 30 В постоянного тока (при выходе 4...20 мА)

5 В ± 0,5 В постоянного тока (при выходе 0,5...4,5 В)

Остаточная пульсация: пики напряжения не должны быть больше или меньше приведенных величин напряжения питания.

Макс. потребляемый ток:

при DC 5 В 2 мА

при DC 24 В 25 мА

Влияние напряжения питания

≤ 0,01 % / В (номинальное напряжение 24 В)

пропорционально напряжению питания 5 В постоянного тока (при выходе 0,5...4,5 В)

Допустимая температура окружающей среды

-20... +80°C

Температура хранения

-20... +125°C

Допустимая температура среды

-20... +80°C

Электромагнитная совместимость

Электростатические разряды:

МЭК 801-2 / степень интенсивности 4
 (Испытательное напряжение 15 кВ)

Электромагнитные поля:

МЭК 801-3 / степень интенсивности 3
 Переходные помехи (burst):

МЭК 801-4 / степень интенсивности 4
 Импульсные напряжения (surge):

DIN VDE 0843-5 / степень интенсивности 2

Устойчивость к высокочастотным помехам по цепям проводимости:

DIN 0843-6 / степень интенсивности 3
 (U₀ = 3 В)

Измерительный преобразователь давления типа 404327 удовлетворяет всем требованиям EN 50 082-2 (знак CE) для применения в промышленности.

Механические удары

100 г / 1 мс

Механические колебания

макс. 20 г при 15... 2000 Гц



Степень защиты

с розеточной головкой
 IP 65 по EN 60 529 (диаметр соединительных проводов мин. 5 мм, макс. 7 мм)

с присоединительным проводом
 IP 67 по EN 60 529

Корпус

высококачественная сталь № 1.4571 армированный стекловолокном поликарбонат

Подключение давления

см. структуру обозначения типа;
 другие виды соединений по запросу

Электрические соединения

см. структуру обозначения типа
 При всех вариантах подключения уже присоединен кабель в оболочке из ПВХ длиной 2 м (другая длина по запросу). Розеточная головка по DIN 43 650, форма А, макс. сечение проводов 1,5 мм²; или неразъемный кабель с оболочкой ПВХ, длина 2 м другая длина по запросу или присоединительная коробка

Рабочее положение

горизонтальное (присоединительным штуцером в сторону)

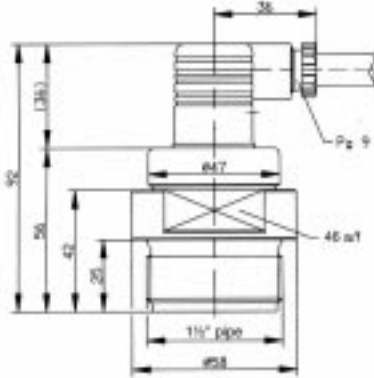
Масса

от 0,35 до 0,55 г
 в зависимости от исполнения

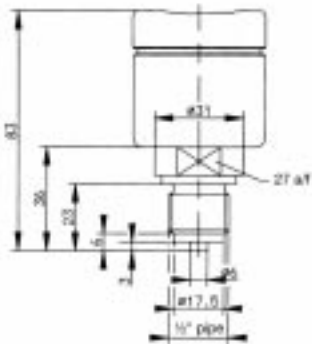
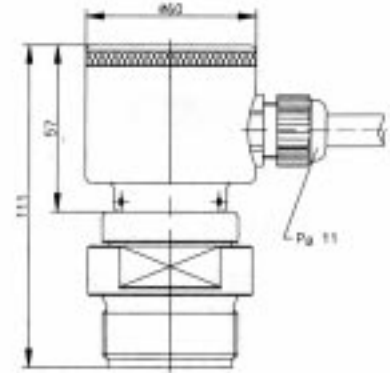
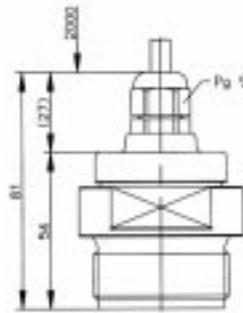
Размеры

Тип 404327-.....-585-75

Тип 404327-.....-585-61



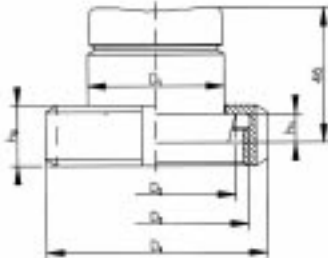
Тип 404327-.....-585-12



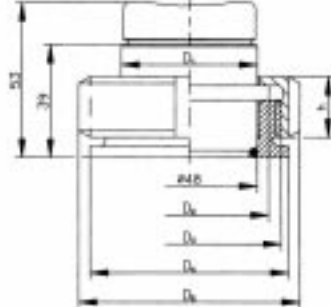
Штуцер 615



Штуцер 606 / 607



Штуцер 653 / 654



Item	DN	D ₁	D ₂	D ₃	D ₄	h ₁	h ₂
606	40	Ø48	Ø48	RD 65x1/2	Ø78	10	21
607	50	Ø61	Ø68.5	RD 78x1/2	Ø92	11	22

Item	DN	D ₁	D ₂	D ₃	D ₄	D ₅	h
653	40	Ø48	Ø48	RD 65x1/2	Ø70	78	21
654	50	Ø61	Ø68.5	RD 78x1/2	Ø84	82	22

Схема подключения

Присоединение	Штекер	Кабель	Коробка
Питание DC 12 - 30 В DC 5 В	+	⊖	1
	-	⊕	2
Выход 0,5 - 4,5 В	+	⊕	серый
	-	⊖	желтый
Выход 4 - 20 мА двухпроводной	+	⊕	1
	-	⊖	2
	унифицированный токовый сигнал 4-20 мА в цепи питания		
	⊕		3
Экран		черный	

Структура обозначения типа

Базовый тип

404327 Измерительный преобразователь давления типа 404327 с емкостным керамическим чувствительным элементом

Вход

- 412 0... 50 мбар избыточное давление
- 414 0... 100 мбар избыточное давление
- 415 0... 160 мбар избыточное давление
- 451 0... 0,25 бар избыточное давление
- 452 0... 0,4 бар избыточное давление
- 453 0... 0,6 бар избыточное давление
- 454 0... 1,0 бар избыточное давление
- 999 специальный диапазон измерений

Выход

- 405 4... 20 мА
- 412 0,5... 4,5 В

Присоединение к процессу

- 504 штуцер G 1/2 по DIN EN 837
- 585 штуцер G 1 1/2
- 606 конический штуцер с накидной гайкой Ду 40 по DIN 11851 (молокопроводный)
- 607 конический штуцер с накидной гайкой Ду 50 по DIN 11851 (молокопроводный)
- 653 резервуарный штуцер с накидной гайкой Ду 40
- 654 резервуарный штуцер с накидной гайкой Ду 50
- 615 соединение на зажиме типа "Clamp" Ду 40 (50) по DIN 32 676

Материал присоединительных деталей

- 26 Нержавеющая сталь № 1.4571

Электрические соединения

- 12 с неразъемным кабелем (указать длину кабеля, если ≠ 2 м)
- 61 с розеточной головкой
- 75 присоединительная коробка (только при выходе 4... 20 мА)

404327 - - - - - - **Ключ заказа**