

Реле давления и перепада давления для газа и воздуха Тип 4 ADS-95

Диапазоны заданных значений от 0,4 до 150 мбар

Краткое описание

Реле давления и перепада давления типа 4 ADS-95 применяются для определения разрежения, избыточного давления или перепада давления, например, в системах вентиляции и кондиционирования и для контроля фильтров.

Реле давления и перепада давления состоят из нижней части, мембраны, промежуточной диафрагмы, корпуса переключателя и защитной крышки. В случае реле избыточного давления или разрежения, нижняя часть и мембрана с промежуточной диафрагмой образуют камеру давления. В случае реле перепада давления, нижняя часть и вторая мембрана с промежуточной диафрагмой образуют две камеры давления.

Если в камере изменяется давление, то шток, связанный с мембраной, перемещается по оси. При достижении установленной точки переключения приводится в действие пружина со щелчковым контактом.

Структура обозначения типа

| | |
|----------|---|
| 4 ADS-95 | Номенклатурная группа: средства измерения давления |
| 4 | Номенклатурная группа: средства измерения давления |
| ADS | Реле давления и перепада давления для навесного монтажа |
| -95 | Корпус Ø95 мм |

Модификации

/48 Реле разрежения для навесного монтажа

Пример заказа

Реле давления и перепада давления Тип 4 ADS-95/48

Диапазон заданных значений: 0,4... 3 мбар

Технические характеристики

Корпус. Детали, соприкасающиеся с измеряемой средой: алюминиевое литье под давлением. Крышка: прозрачная пластмасса

Подключение давления

Избыточное давление и разрежение (модификация /48): внутренняя резьба G 1/4 - расположение (1) сзади по центру
 Перепад давления – внутренняя резьба G 1/4 - расположение (1) сзади по центру (штуцер для более высокого давления). Внутренняя резьба G 1/4 - расположение (2) сзади не по центру (штуцер для более низкого давления)

Мембрана: Из бутадиен-нитрильного каучука (NBR)

Кабельный ввод: резьба Pg 11

Электрическое соединение: Винтовое соединение для проводов с поперечным сечением 2,5 мм²

Тип контакта

Однополюсной микропереключатель (переключающий контакт)

Степень защиты – IP 54

Монтаж: С помощью 4 отверстий Ø3,7 мм под самонарезающие винты M4



Рабочее положение: Горизонтальное. Отклонение от стандартного положения указать в заказе.

Диапазоны заданных значений, зона неоднозначности

| Диапазон заданных значений, мбар | Зона неоднозначности Δр мбар |
|----------------------------------|------------------------------|
| 0,4... 3 | ≤ 0,3 |
| 1... 10 | ≤ 0,4 |
| 2,5... 50 | ≤ 1 |
| 30... 150 | ≤ 10 |

Макс. допустимое рабочее давление 0... 600 мбар

Точность точки переключения

Указанное на шкале заданное значение выдерживается по отношению к действительному значению в пределах допуска ±15 %

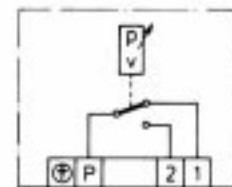
Переключаемая мощность

250 В AC, 50... 60 Гц, 5 А, cos φ = 1
 250 В AC, 50... 60 Гц, 3 А, cos φ = 0,6

Допустимая температура окружающей среды:

-15... +60°C

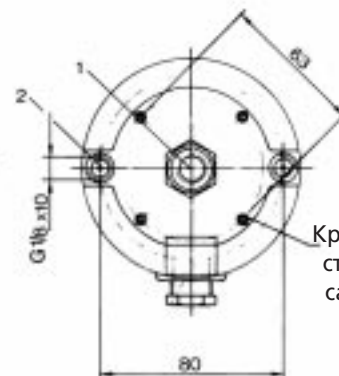
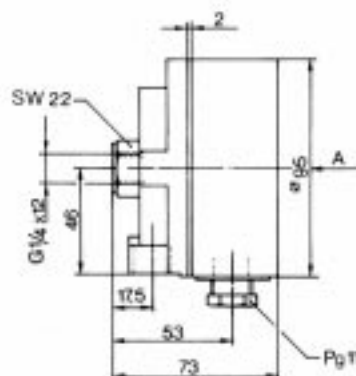
Схема соединений



Размеры



Вид А



Крепежные отверстия Ø3,7 мм под самонарезающие винты M4