

# Реле давления и перепада давления Тип 4 ADS-10

## Общее назначение

Реле давления и перепада давления служат, в первую очередь, для контроля воздушных и масляных фильтров в компрессорных установках. Кроме того, надежная конструкция позволяет использовать их во всех технологических установках и системах, где требуется контроль перепада давлений. Приборы также можно использовать в качестве реле избыточного давления или разрежения только при подключении только одной линии подвода давления.

## Структура обозначения типа

- 4 ADS-10  
4 Номенклатурная группа средства измерения давления  
A Прибор навесного монтажа  
DS Реле давления и перепада давления  
-10 Корпус Ø100 мм

## Модификации

- /01 Сужающее устройство в канале подвода давления  
/48 Точки переключения при разрежении в диапазоне -50 мбар... -0,8 бар  
/49 Точность ±2%  
Зона неоднозначности 10% от установленной точки переключения  
/50 Степень защиты IP 54

## Пример заказа

Реле давления и перепада давления  
Тип 4 ADS-10/47/50  
Точка переключения: 2 бара

## Конструкция

Две части корпуса из алюминиевого литья вместе с разделительной мембраной, приклепанными пластинами и пружинами, образуют две независимые друг от друга камеры.

## Принцип действия

Изменение давления в камерах приводит к аксиальному перемещению штока, который при достижении заданной

при выпуске разности давлений приводит в действие однополюсный микровыключатель.

## Технические характеристики

### Корпус

Алюминиевое литье под давлением GD-ALSi8Cu3

### Поверхность

Отделана абразивной галтовкой; лаковое покрытие - по запросу

### Подключение давления

2 × внутр. резьба G 1/4

### Сужающее устройство в канале подвода давления

Шайба из спеченного материала с диафрагмой с отверстиями, модификация /01

### Мембрана

Из бутадиен-нитрильного каучука (NBR), стойкого к: дизельному топливу, минеральным маслам, маслосодержащему воздуху, мазуту, воде

### Кабельный ввод

резьба Pg 11

### Электрическое соединение

Штепсельное соединение 6,3×0,8 по DIN 46 248/A под коленчатую вилку

### Тип контакта

Однополюсный микропереключатель с переключающим контактом (испытано CSA и UL)

### Степень защиты

IP 43 серийно  
IP 54 для модификации /50

### Монтаж

С помощью 2 отверстий M 6×10 сзади

### Рабочее положение

произвольное

### Точка переключения

фиксированная установка при выпуске  
*При заказе необходимо указать точное значение точки переключения*

### Реле давления и перепада давления

В серийном исполнении: точки переключения от 50 мбар до 6 бар

### Реле разрежения, модификация /48

от -50 мбар до -800 мбар  
предел перегрузки: -1 бар



## Точность точки переключения

В серийном исполнении: ±5%  
Модификация /49: ±2%

## Зона неоднозначности

В серийном исполнении: 30% от установленной точки переключения  
Модификация /49: 10% от установленной точки переключения

## Статическое давление

допуст. статич. давление (бар)	-0,8	1,5	3	6	10	25	25*
пределы перепада давления	от (мбар)	-50	50	101	161	401	
	до (бар)	-800	100	160	400	800	
						0,8	2*
						2	6*
одноступенчатый предел перегрузки	10 бар						

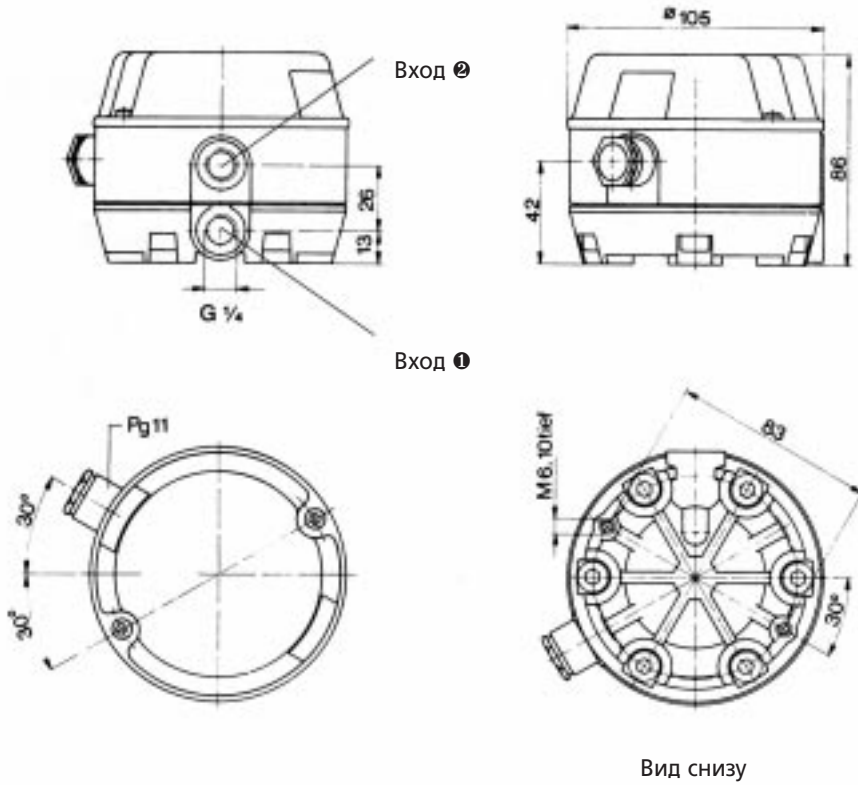
## Переключаемая мощность

250 В AC, 10 А, cos φ= 1  
250 В DC, 0,25 А  
125 В DC, 0,5 А

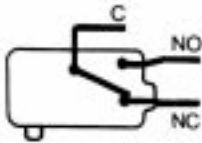
## Допустимая температура окружающей среды

+80°C

**Размеры**



**Схема подключения**



	Подключен
Давление и перепад давления	плюс 1 минус 2
Разрежение /48	1